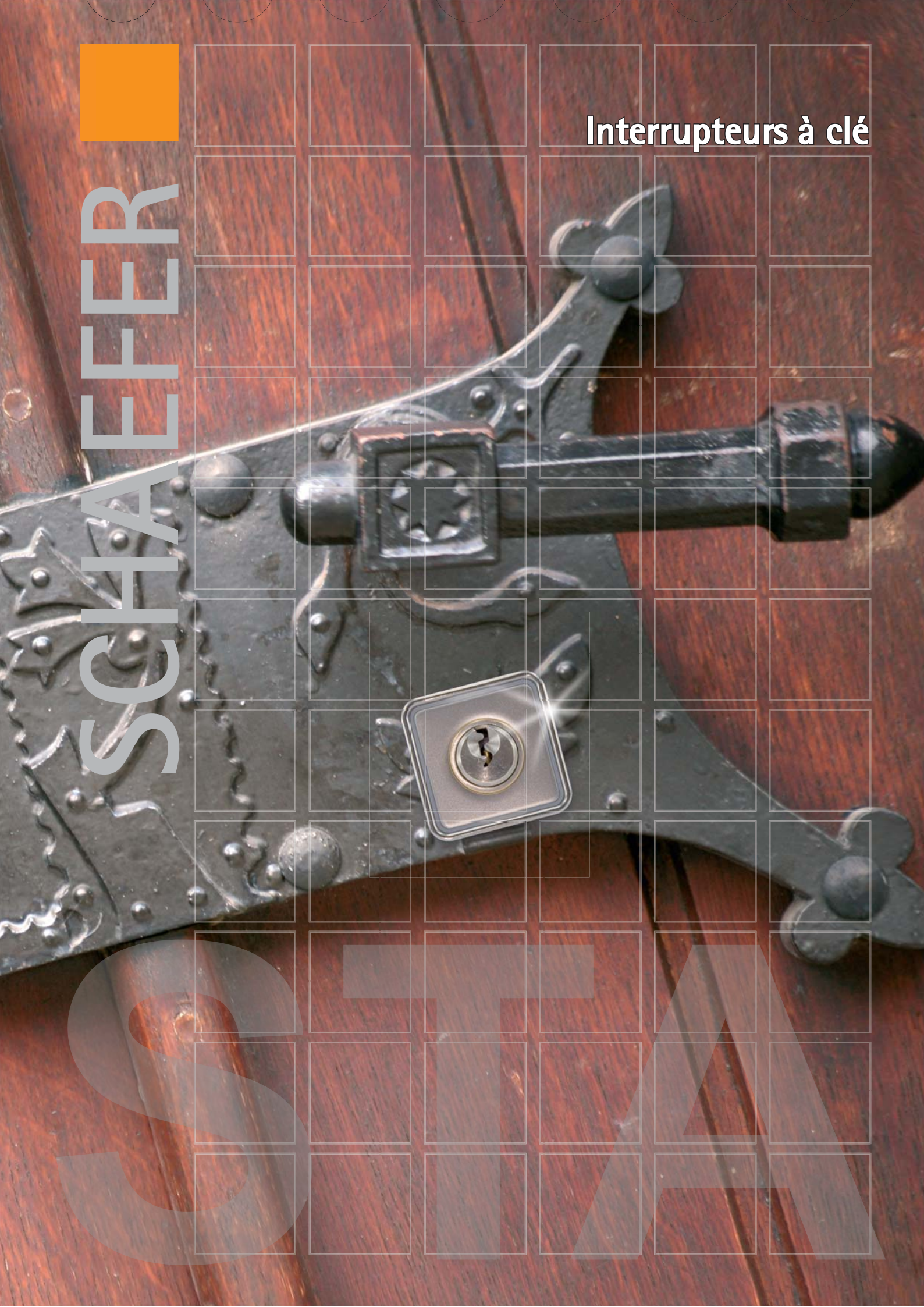




SCHAEFFER

Interrupteurs à clé



SCHAFFER

APERÇU

Interrupteurs à clé



S/T. M 28 KABA



S/T. M 28 KABA
Style MT 28 carré



S/T. M 28 KABA
Style MT 42/RT 42



S/T. M 28 KABA
Style EK 42 KABA

Interrupteur à clé S/T. M 28 KABA
I. 8. 3 - I. 8. 5



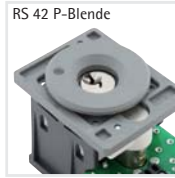
MS 42 P



MS 42 P-V



MS 42 P-Blende



RS 42 P-Blende

Interrupteur à clé MS 42 P/RS 42 P
I. 8. 6 - I. 8. 11



MS 42 P XII



MS 42 P-V XII



MS 42 P-Blende XII



RS 42 P-Blende XII

Interrupteur à clé MS 42 P XII/RS 42 P XII
I. 8. 12 - I. 8. 17



EK 42



EK 42 KABA

Interrupteur à clé EK 42
I. 8. 18 - I. 8. 19



Clés électroniques ES 42



ES 42 Style MT 28 LR



ES 42 Style MT 28 RLR



ES 42 Style MT 42



ES 42, anti-vandales

Interrupteur à clé électronique ES 42
I. 8. 20 - I. 8. 27



S/T. M 56



S/T. M 56 avec registre
lumineux



S/T. M 56 Style EK 42

Interrupteur à clé S/T. M 56
I. 8. 28 - I. 8. 31



Interrupteur pompiers
S2 Mae 56



CROUZET



S/T. M.. CES

**Interrupteur pompiers
S2 Mae 56** I. 8. 32 - I. 8. 33
**Interrupteur à clé
CROUZET** I. 8. 34 - I. 8. 35
**Interrupteur à clé
S/T. M.. CES** I. 8. 36 - I. 8. 37



Couverture de
protection
aluminium



Couverture de
protection
plastique



Couverture de
protection
CES 5615



Couverture de
protection
S/T. M 28
KABA

Accessoires Couvertres de protection
I. 8. 38 - I. 8. 39



K 50 Q



K 50 R



K 50 Q KABA



K 50 R KABA

Interrupteur à clé K 50 Q/R (KABA)
I. 8. 40 - I. 8. 45




Capteur d'empreintes digitales 70
I. 8. 46 - I. 8. 47

S.. M.. 28 / T.. M 28 KABA

Interrupteur à clé avec cylindre rond type KABA



Caractéristiques

Fixation	goujon soudé M3 x 8 (fixation au plastron) fixation à vis (fixation sur le boîtier)	
Épaisseur du plastron	2 mm ... 3 mm	
Raccordements	borne à vis	2 x  0.1 mm ² ... 1 mm ² max.
Élément de couplage	interrupteur sensible	tension de coupure = 120 V DC
		courant de coupure = 0.5 A charge ohmique
		courant de coupure = 0.2 A charge inductive (L/R=3 ms)
		tension de coupure = 30 V DC
		courant de coupure = 0.8 A charge ohmique
		courant de coupure = 0.5 A charge inductive (L/R=3 ms)
		tension de coupure = 50 V AC
		courant de coupure = 1 A

Option :

Registre lumineux



I. 8. 4

Style MT 28 carré

Style MT 42

Style RT 42

Style EK 42 KABA



option

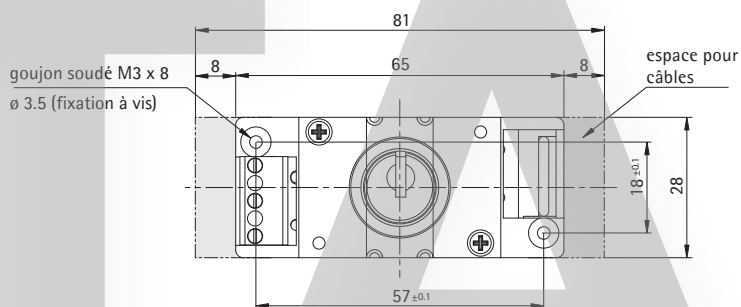
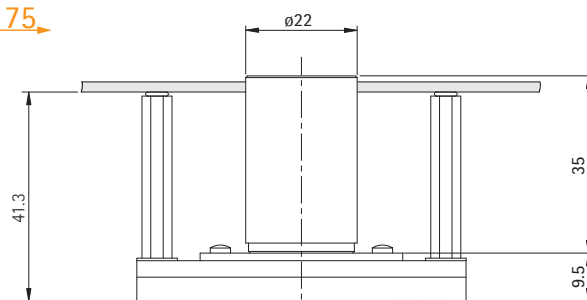
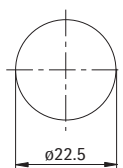
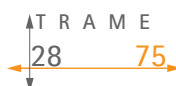
U = 30 V AC/DC

U = 12 V AC/DC

I = 20 mA

Découpe

Dimensions



S.. M.. 28 / T.. M 28 KABA

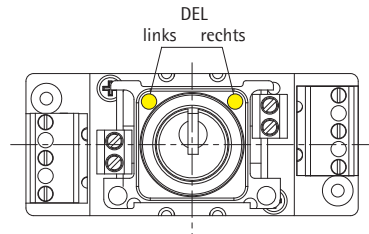


Styles/Registres lumineux

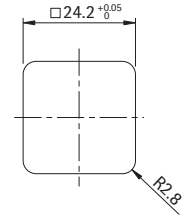
Style MT 28 carré
sans registre lumineux ou
avec registre lumineux à DEL unique



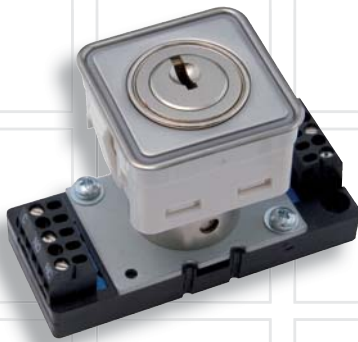
Dimensions



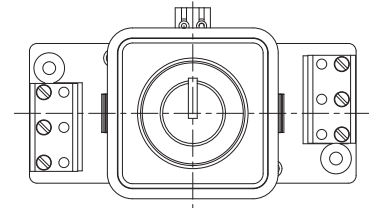
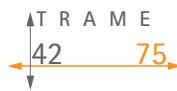
Découpe



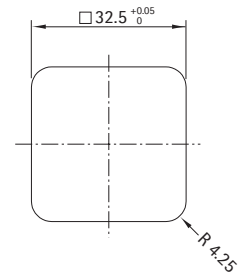
Style MT 42
registre lumineux, bord lumineux



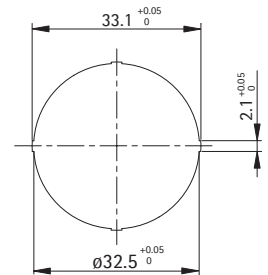
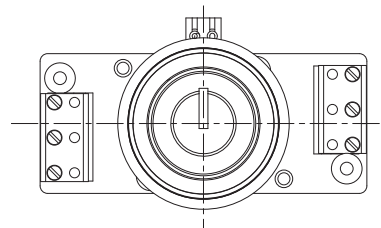
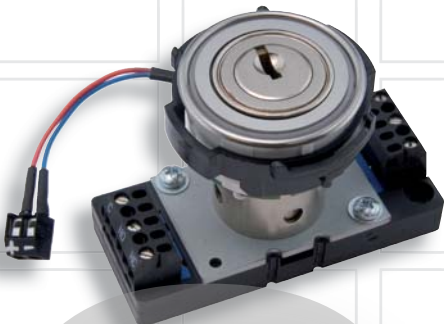
Dimensions



Découpe



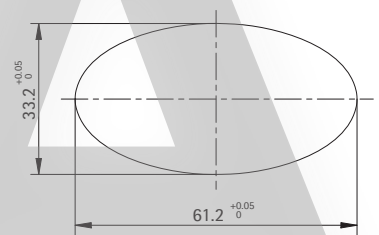
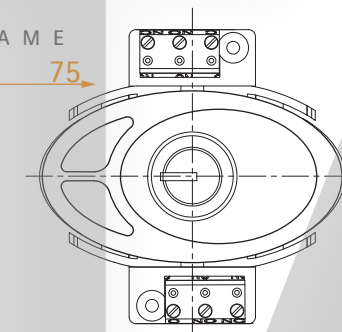
Style RT 42
registre lumineux, bord lumineux



Style EK 42 KABA
registre lumineux
voyant multifonctionnel



! Marquage possible !



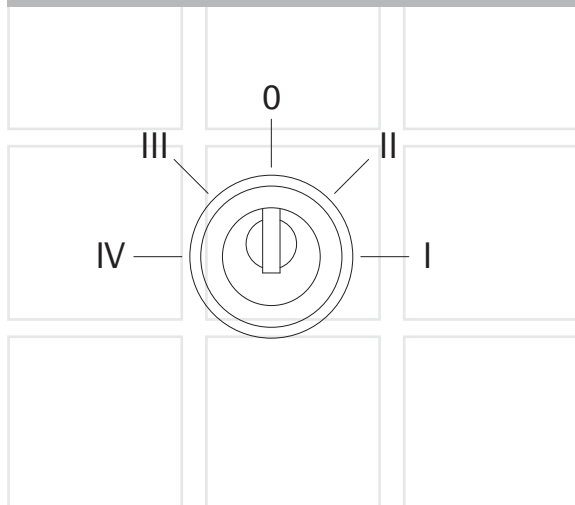
EK 42 I. 8. 19

S.. M.. 28 / T.. M 28 KABA

Interrupteur à clé avec cylindre rond type KABA



Positions de couplage et sens de rotation



Dimensions du cylindre

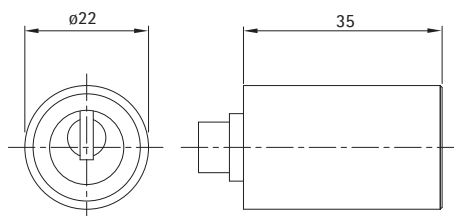
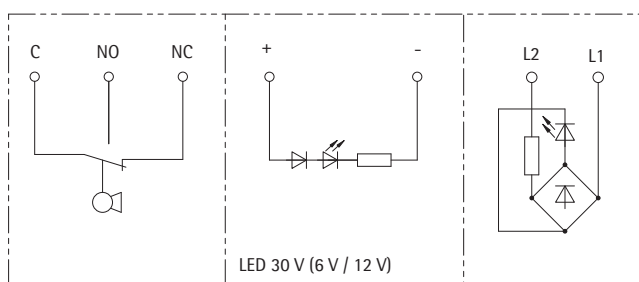


Schéma de connexion



Style RT 42
Style MT 28 carré

Style MT 42

Cylindre rond

produit KABA, longueur 35 mm,
nez vers l'arrière,
surface nickelée

option : couleur laiton

KABA 5000

fermeture standard

Cylindre KABA

1062 A (fonction commutation)

Cylindre KABA

1062 T (fonction impulsion)

Autres fermetures disponibles sur demande.

Type	Registre lumineux	Position	Clé Retrait de la clé	interrupteur sensible à gauche	à droite	Fonction	Fonction commutation bouton poussoir
S1 Mae 28	DEL	0 + I	0 + I	1	0		0 à IV
S1 Ma 28	DEL	0 + II	0	1	0		0 à IV
S1 Me 28	DEL	I + II	I	1	0		0 à IV
S2 Mae 28	DEL	0 + I	0 + I	1	1	parallèle	0 à IV
S2 Ma 28	DEL	0 + II	0	1	1	parallèle	0 à IV
S2 Me 28	DEL	I + II	I	1	1	parallèle	0 à IV
Type	Registre lumineux	Position	Clé Retrait de la clé	interrupteur sensible à gauche	à droite	Fonction	Fonction impulsion retour à ressort
T1 M 28	DEL	0 + II	0	1	0		0
T2 M 28	DEL	0 + II	0	1	1	parallèle	0
T11 M 28	DEL	III + 0 + II	0	1	1		0

MS 42 P

Styles



MS 42 P



MS 42 P-V

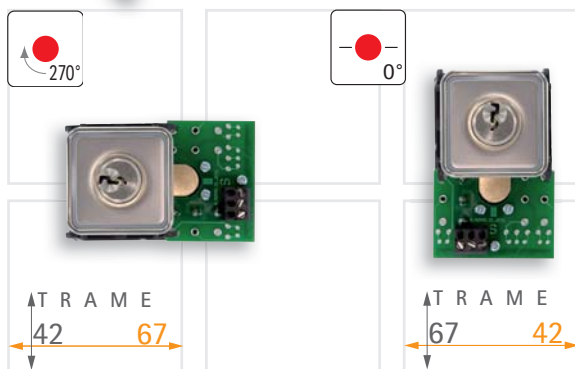


MS 42 P-Blende



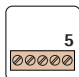
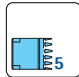
MS 42 P

Interrupteur à clé 42 avec demi-cylindre profilé



Découpe

Caractéristiques

Fixation	par clip	
Épaisseur du plastron	2 mm ... 3 mm	
Raccordements	2 x	 0.1 mm ² ... 1 mm ² max.
	2 x	 AWG 26 - 28 max.
Élément de couplage	interrupteur sensible	
	tension de coupure = 120 V DC	
	courant de coupure = 0.5 A charge ohmique	
	courant de coupure = 0.2 A charge inductive (L/R=3 ms)	
	tension de coupure = 30 V DC	
	courant de coupure = 0.8 A charge ohmique	
	courant de coupure = 0.5 A charge inductive (L/R=3 ms)	

Option :
Registre lumineux



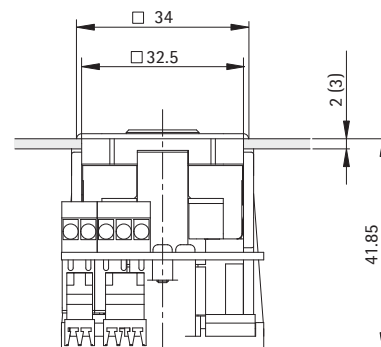
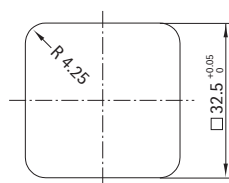
0.1 mm² ... 1 mm²

DEL     

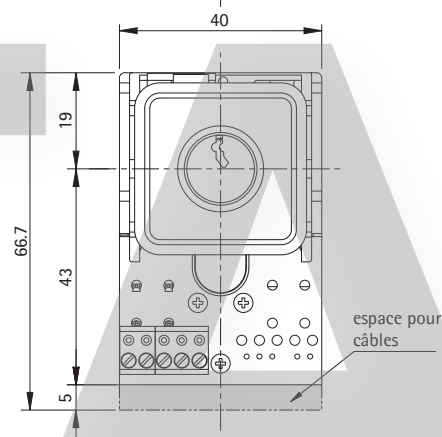
option

U	= 30 V AC/DC
U	= 12 V AC/DC
I	= 20 mA

Dimensions



⚠ Échange facile
MT 42 ↔ MS 42 P



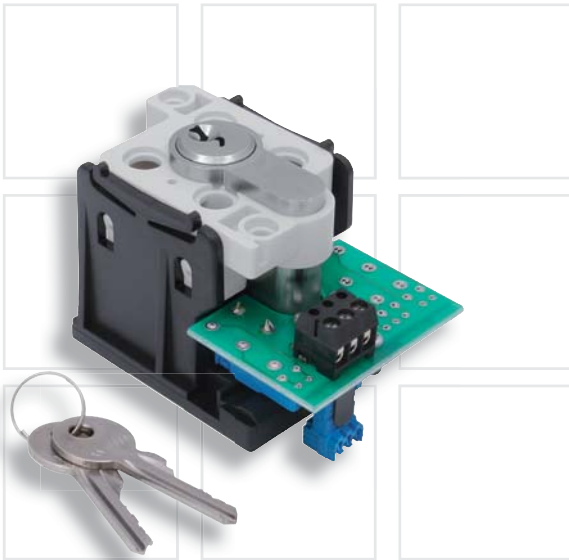
Marquage

 neutre

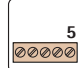
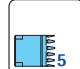
 gravure/laser

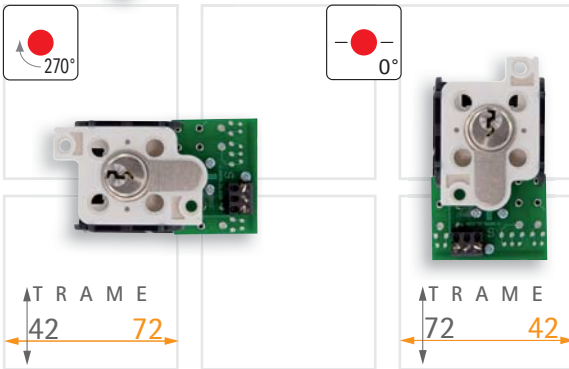
MS 42 P-V

Interrupteur à clé 42 avec demi-cylindre profilé, Vario









Caractéristiques

Fixation	goujon soudé M3 x 8	
Épaisseur du plastron	2 mm ... 3 mm	
Raccordements	2 x	 0.1 mm ² ... 1 mm ² max.  AWG 26 - 28 max.
Élément de couplage	interrupteur sensible	
	tension de coupure	= 120 V DC
	courant de coupure	= 0.5 A charge ohmique
	courant de coupure	= 0.2 A charge inductive (L/R=3 ms)
	tension de coupure	= 30 V DC
	courant de coupure	= 0.8 A charge ohmique
	courant de coupure	= 0.5 A charge inductive (L/R=3 ms)

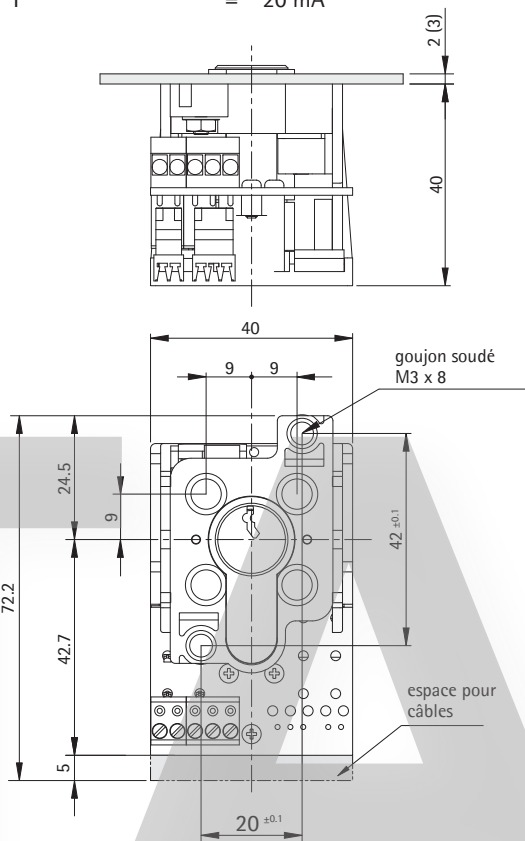
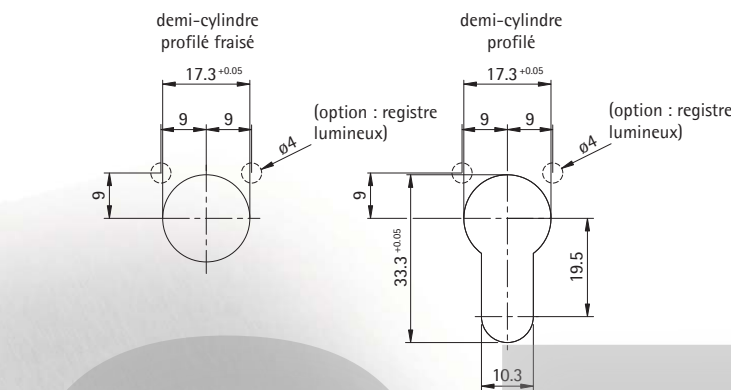


Option :
Registre lumineux
(à gauche ou à droite)

tension de coupure	= 50 V AC
courant de coupure	= 1 A
	0.1 mm ² ... 1 mm ²
	
	DEL     

Découpe

Dimensions



 Merci de commander les éléments de fixation séparément.

MS 42 P-Blende

Interrupteur à clé 42 avec demi-cylindre profilé avec cache



Caractéristiques

Fixation : fixation à vis
 Épaisseur du plastron : 2 mm
 Raccordements : 2 x



0.1 mm² ... 1 mm² max.

2 x



AWG 26 - 28 max.

Élément de couplage

interrupteur sensible

tension de coupure = 120 V DC
 courant de coupure = 0.5 A charge ohmique
 courant de coupure = 0.2 A charge inductive (L/R=3 ms)

tension de coupure = 30 V DC
 courant de coupure = 0.8 A charge ohmique
 courant de coupure = 0.5 A charge inductive (L/R=3 ms)

tension de coupure = 50 V AC
 courant de coupure = 1 A

Registre lumineux



DEL ●

0.1 mm² ... 1 mm²

option

U = 30 V AC/DC
 U = 12 V AC/DC
 I = 20 mA

Cache

plastique, gris (similaire à RAL 7005)

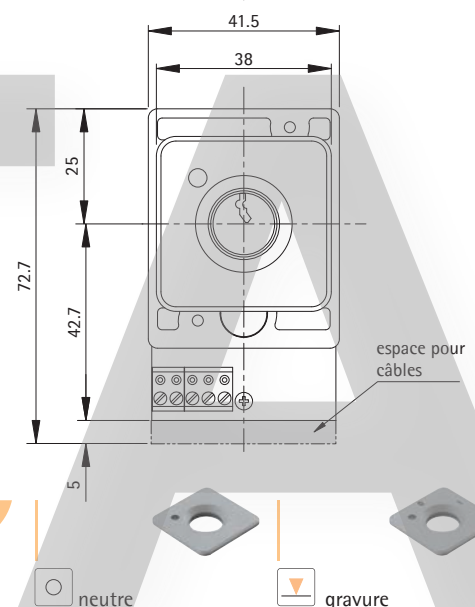
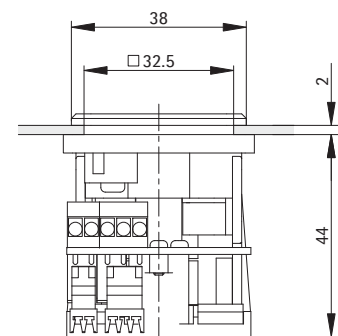
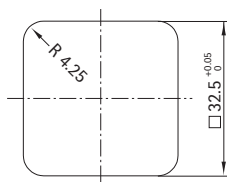


TRAME
 42 72

TRAME
 72 42

Découpe

Dimensions



⚠ Échange facile
 MT 42 ↔ MS 42 P-Blende

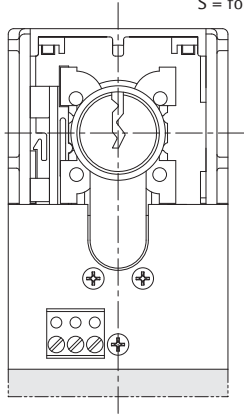
⚠ Merci de commander les éléments de fixation séparément.

MS 42 P / MS 42 P-V / MS 42 P-Blende



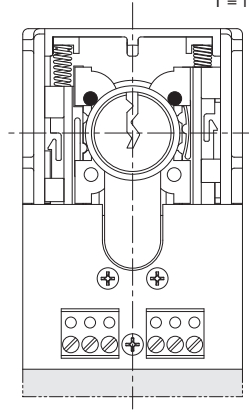
Exemples

Exemple 1: MS 42 P S1 ae
MS 42 P-V S1 ae
MS 42 P-Blende S1 ae
S = fonction commutation



interrupteur à clé avec 1 interrupteur sensible,
retrait de la clé en position « marche » et « arrêt »,
avec/sans registre lumineux

Exemple 2: MS 42 P T11
MS 42 P-V T11
MS 42 P-Blende T11
T = fonction impulsion (retour à ressort)



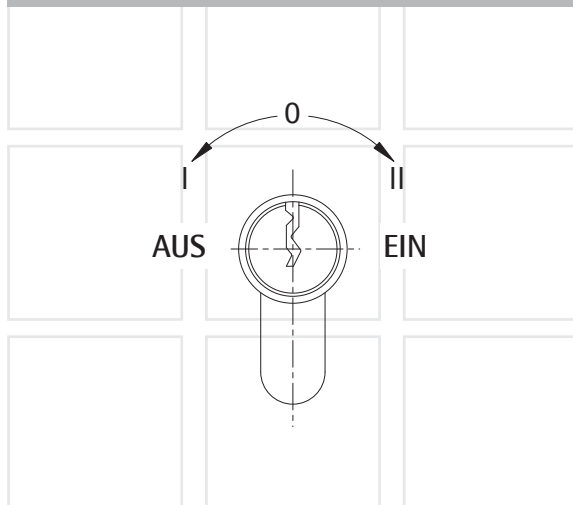
interrupteur à clé avec 2 interrupteurs sensibles,
retrait de la clé en position « arrêt »
avec/sans registre lumineux

Retrait de la clé (arrêt + marche)	Retrait de la clé (arrêt)	Retrait de la clé (marche)
<ul style="list-style-type: none"> MS 42 P(-V) S1 ae MS 42 P(-V) S2 ae MS 42 P(-V) S11 ae MS 42 P(-V) S22 ae 	<ul style="list-style-type: none"> MS 42 P(-V) S1 a MS 42 P(-V) S2 a 	<ul style="list-style-type: none"> MS 42 P(-V) S1 e MS 42 P(-V) S2 e
	<ul style="list-style-type: none"> MS 42 P(-V) S11 a MS 42 P(-V) S22 a 	
	<ul style="list-style-type: none"> MS 42 P(-V) T1 MS 42 P(-V) T2 	
	<ul style="list-style-type: none"> MS 42 P(-V) T11 MS 42 P(-V) T22 	
	<ul style="list-style-type: none"> MS 42 P(-V) S1 + S1 MS 42 P(-V) S1 + T1 MS 42 P(-V) T1 + S1 MS 42 P(-V) S2 + S2 MS 42 P(-V) S2 + T2 MS 42 P(-V) T2 + S2 	

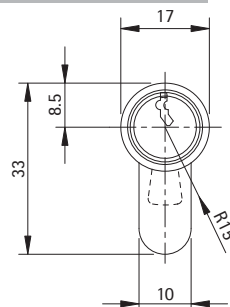
MS 42 P / MS 42 P-V / MS 42 P-Blende



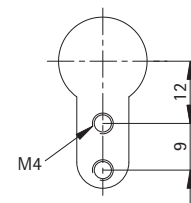
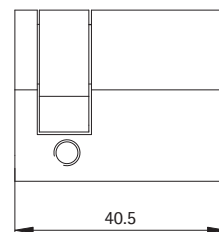
Positions de couplage et sens de rotation



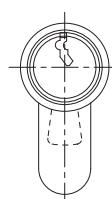
Dimensions cylindre



MS 42 P-V / MS 42 P-Blende



Dimensions cylindre fraisé



MS 42 P / MS 42 P-V

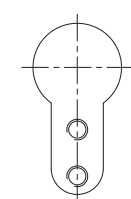
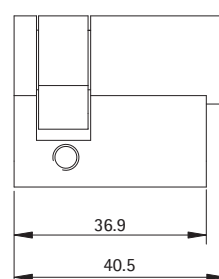
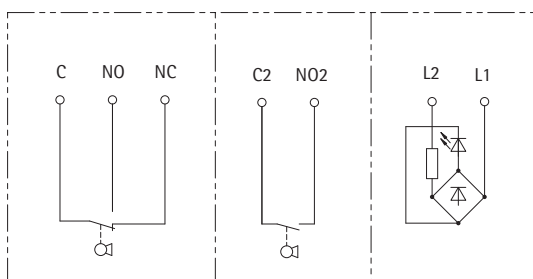


Schéma de connexion



Demi-cylindre profilé

produit STUV, longueur 40,5 mm
nez vers le bas,
trous de fixation vers le bas,
surface nickelée
option couleur laiton

option

Fermeture XN 47069
Fermeture XN 13344
Fermeture XN 47062
Fermeture XN 47060

fermeture standard
option

Autres fermetures et systèmes de fermetures disponibles sur demande.

Type	Registre lumineux	Position	Clé Retrait de la clé	interrupteur sensible à gauche	à droite	Fonction	Fonction commutation bouton poussoir
MS 42 P(-V) S1 ae	DEL	0 + 0	0°=arrêt 0°=360°=marche	1	0		0 / I / II
MS 42 P(-V) S1 a	DEL	0 + II	0°=arrêt	1	0		0 / I / II
MS 42 P(-V) S1 e	DEL	I + 0	0°=marche	0	1		0 / I / II
MS 42 P(-V) S2 ae	DEL	0 + 0	0°=arrêt 0°=360°=marche	2	0	2 parallèle	0 / I / II
MS 42 P(-V) S2 a	DEL	0 + II	0°=arrêt	2	0	2 parallèle	0 / I / II
MS 42 P(-V) S2 e	DEL	I + 0	0°=marche	0	2	2 parallèle	0 / I / II
MS 42 P(-V) S11 ae	DEL	0 + 0	0°=arrêt 0°=360°=marche	1	1		0 / I / II
MS 42 P(-V) S11 a	DEL	I + 0 + II	0°=arrêt	1	1		0 / I / II
MS 42 P(-V) S22 ae	DEL	0 + 0	0°=arrêt 0°=360°=marche	2	2	2 x 2 parallèle	0 / I / II
MS 42 P(-V) S22 a	DEL	I + 0 + II	0°=arrêt	2	2	2 x 2 parallèle	0 / I / II
Type	Registre lumineux	Position	Clé Retrait de la clé	interrupteur sensible à gauche	à droite	Fonction	Fonction impulsion retour à ressort
MS 42 P(-V) T1	DEL	0 + II	0°=arrêt	1	0		0
MS 42 P(-V) T2	DEL	0 + II	0°=arrêt	2	0	2 parallèle	0
MS 42 P(-V) T11	DEL	0 + I + II	0°=arrêt	1	1		0
MS 42 P(-V) T22	DEL	0 + I + II	0°=arrêt	2	2	2 x 2 parallèle	0

MS 42 P XII

Styles



MS 42 P XII



MS 42 P-V XII



MS 42 P-Blende XII



MS 42 P XII

Interrupteur à clé 42 avec demi-cylindre profilé XII



Caractéristiques

Fixation : fixation à clip
 Épaisseur du plastron : 2 mm ... 3 mm
 Raccordements : 2 x  AWG 28 (câble ruban) max.

Élément de couplage : interrupteur sensible
 tension de coupure = 30 V DC
 courant de coupure = 0.8 A charge ohmique
 courant de coupure = 0.5 A charge inductive (L/R=3 ms)
 tension de coupure = 30 V AC
 courant de coupure = 1 A

Option : Registre lumineux



DEL     

option

U = 12 V ... 30 V AC/DC
 U = 30 V ... 48 V AC/DC
 I = 20 mA



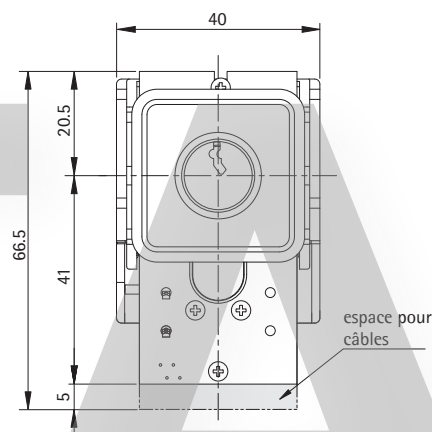
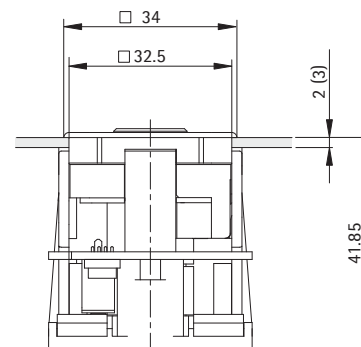
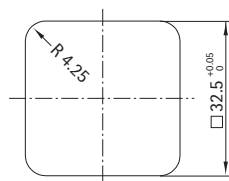
TRAME
42 67



TRAME
67 42

Découpe

Dimensions



⚠ Échange facile
 MT 42 ↔ MS 42 P XII

MS 42 P-V XII

Interrupteur à clé 42 avec demi-cylindre profilé, Vario, XII



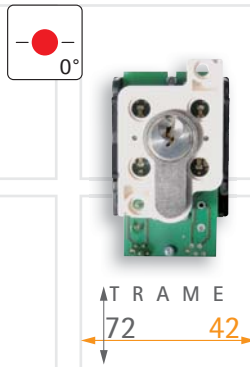
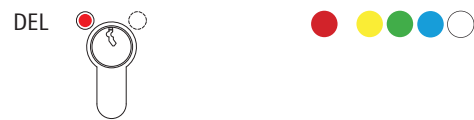
Caractéristiques

Fixation : goujon soudé M3 x 8
 Épaisseur du plastron : 2 mm ... 3 mm
 Raccordements : max. 2 x AWG 28 (câble ruban)



Élément de couplage : interrupteur sensible
 tension de coupure = 30 V DC
 courant de coupure = 0.8 A charge ohmique
 courant de coupure = 0.5 A charge inductive (L/R=3 ms)
 tension de coupure = 30 V AC
 courant de coupure = 1 A

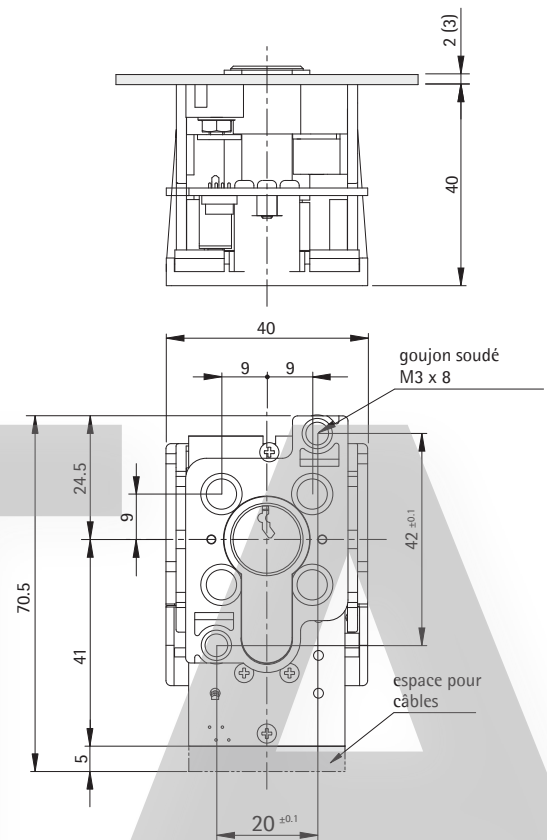
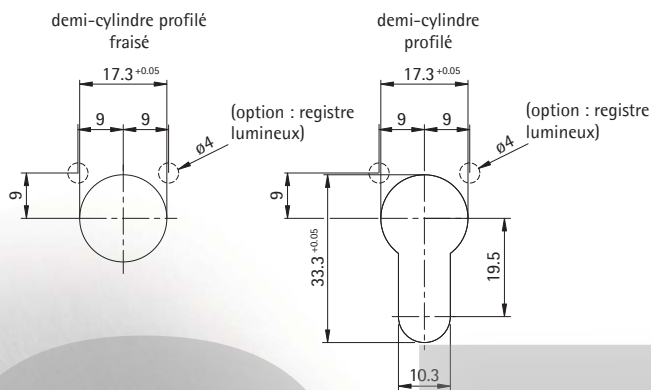
Option :
 Registre lumineux
 (à gauche ou à droite)



option U = 12 V ... 30 V AC/DC
 U = 30 V ... 48 V AC/DC
 I = 20 mA

Découpe

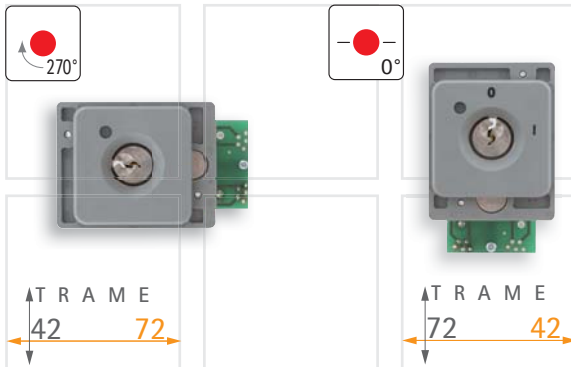
Dimensions



! Merci de commander les éléments de fixation séparément.

MS 42 P-Blende XII

Interrupteur à clé 42 avec demi-cylindre profilé avec cache, XII



Découpe

Caractéristiques

Fixation : fixation à vis
 Épaisseur du plastron : 2 mm
 Raccordements : 2 x  AWG 28 (câble ruban) max.

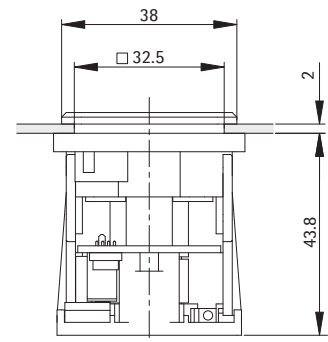
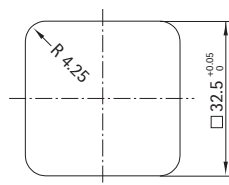
Élément de couplage : interrupteur sensible
 tension de coupure = 30 V DC
 courant de coupure = 0.8 A charge ohmique
 courant de coupure = 0.5 A charge inductive (L/R=3 ms)
 tension de coupure = 30 V AC
 courant de coupure = 1 A

Registre lumineux  DEL 

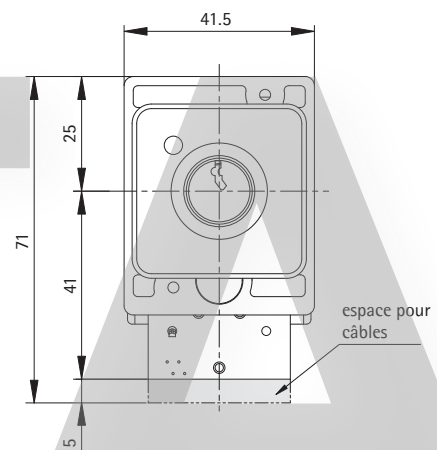
option
 U = 12 V ... 30 V AC/DC
 U = 30 V ... 48 V AC/DC
 I = 20 mA

Cache : plastique, gris (similaire à RAL 7005)

Dimensions



⚠ Échange facile
 MT 42 ↔ MS 42 P-Blende XII



Marquage

 neutre

 gravure

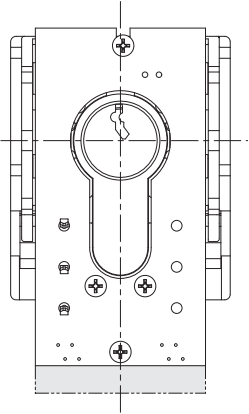
⚠ Merci de commander les éléments de fixation séparément.



Exemples

Exemple:

MS 42 P XII S1 ae
 MS 42 P-V XII S1 ae
 MS 42 P-Blende XII S1 ae
 S = fonction commutation



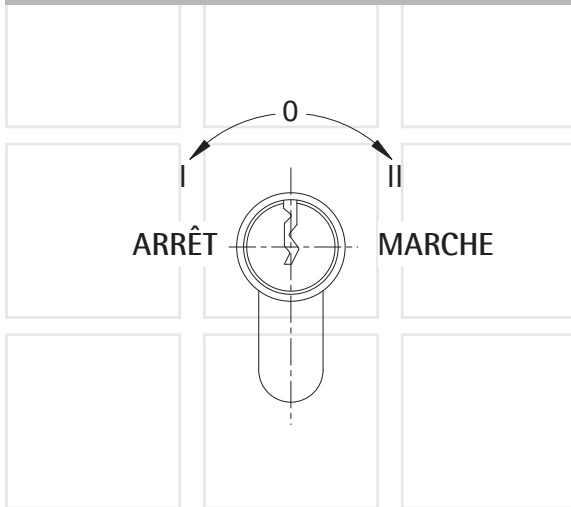
interrupteur à clé avec 1 interrupteur sensible,
 retrait de la clé en position « marche » et « arrêt »,
 avec/sans registre lumineux

Retrait de la clé (arrêt + marche)	Retrait de la clé (arrêt)	Retrait de la clé (marche)
<ul style="list-style-type: none"> ■ □ MS 42 P(-V) S1 ae ■ ■ MS 42 P(-V) S11 ae 	<ul style="list-style-type: none"> ■ □ MS 42 P(-V) S1 a 	<ul style="list-style-type: none"> □ ■ MS 42 P(-V) S1 e
	<ul style="list-style-type: none"> ■ ■ MS 42 P(-V) S11 a 	
	<ul style="list-style-type: none"> ■ □ MS 42 P(-V) T1 	
	<ul style="list-style-type: none"> ■ ■ MS 42 P(-V) T11 	
	<ul style="list-style-type: none"> ■ ■ MS 42 P(-V) S1 + S1 ■ ■ MS 42 P(-V) S1 + T1 ■ ■ MS 42 P(-V) T1 + S1 	

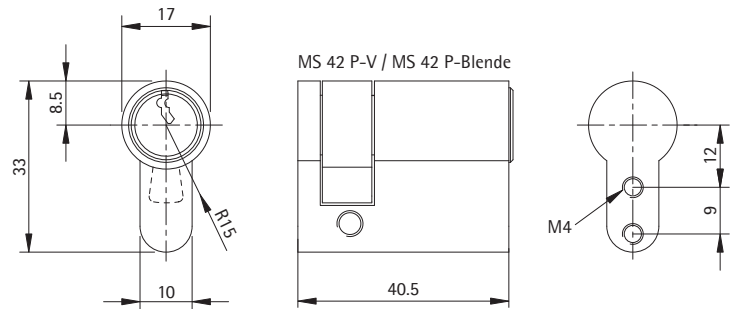
MS 42 P XII / MS 42 P-V XII / MS 42 P-Blende XII



Positions de couplage et sens de rotation



Dimensions cylindre



Dimensions cylindre fraisé

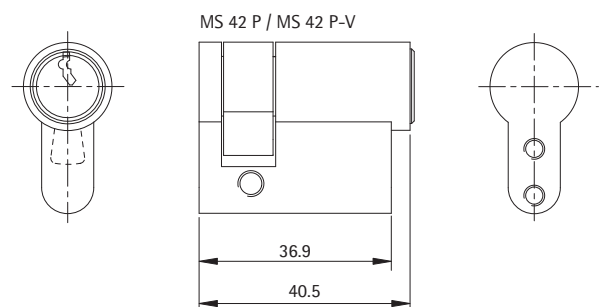
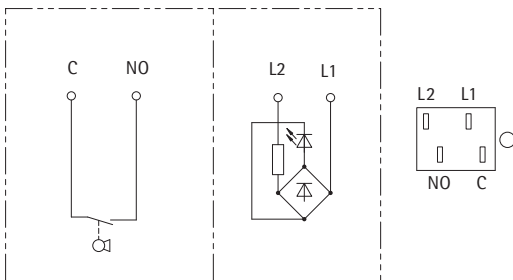


Schéma de connexion



Demi-cylindre profilé

produit STUV, longueur 40.5 mm,
nez vers le bas,
trous de fixation vers le bas,
surface nickelée
option couleur laiton

option

Fermeture XN 47069
Fermeture XN 13344
Fermeture XN 47062
Fermeture XN 47060

fermeture standard
option

Autres fermetures et systèmes de fermetures disponibles sur demande.

Type	Registre lumineux	Position	Clé Retrait de la clé	interrupteur sensible à gauche	à droite	Fonction	Fonction commutation bouton poussoir
MS 42 P(-V) S1 ae	DEL	0 + 0	0°=arrêt 0°=360°=marche	1	0		0 / I / II
MS 42 P(-V) S1 a	DEL	0 + II	0°=arrêt	1	0		0 / I / II
MS 42 P(-V) S1 e	DEL	I + 0	0°=arrêt	0	1		0 / I / II
MS 42 P(-V) S11 ae	DEL	0 + 0	0°=arrêt 0°=360°=marche	1	1		0 / I / II
MS 42 P(-V) S11 a	DEL	I + 0 + II	0°=arrêt	1	1		0 / I / II

Type	Registre lumineux	Position	Clé Retrait de la clé	interrupteur sensible à gauche	à droite	Fonction	Fonction impulsion retour à ressort
MS 42 P(-V) T1	DEL	0 + II	0°=arrêt	1	0		0
MS 42 P(-V) T11	DEL	0 + I + II	0°=arrêt	1	1		0



Interrupteur à clé EPSILON avec demi-cylindre profilé



Caractéristiques

Fixation cache
Épaisseur du plastron
Boîtier

anneau de serrage
1.5 mm ... 9 mm
Cr-p (chrome, poli)
Cr-m (chrome, mat)

Raccordements
Registre lumineux

0.1 mm² ... 1 mm²

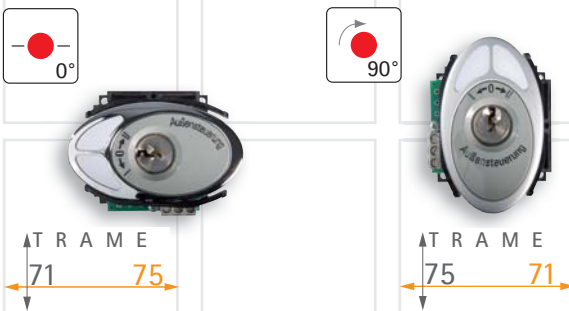
Voyant multifonctionnel

DEL

option
U = 30 V AC/DC
U = 12 V AC/DC
I = 20 mA

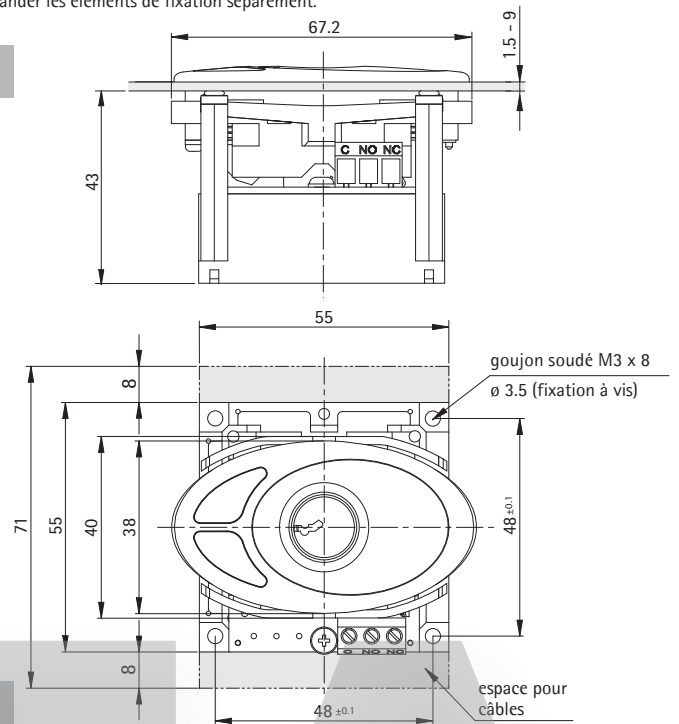


Combinaison élément de couplage
S.. M.. 56/T.. M 56 I. 8. 28 - I. 8. 31



! Merci de commander les éléments de fixation séparément.

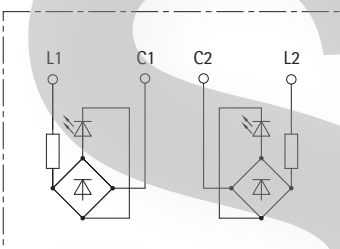
Dimensions



Vue de derrière



Schéma de connexion registre lumineux/voyant multifonctionnel



Découpe

Marquage



EK 42 KABA

EPSILON

Interrupteur à clé EPSILON avec cylindre rond type KABA

Cr-p
(chrome, poli)Cr-m
(chrome, mat)

Caractéristiques

Fixation cache
Épaisseur du plastron
Boîtier

anneau de serrage
1.5 mm ... 9 mm
Cr-p (chrome, poli)
Cr-m (chrome, mat)

Raccordements
Registre lumineux

0.1 mm² ... 1 mm²

Voyant multifonctionnel

DEL ● ● ● ● ○

option
U = 30 V AC/DC
U = 12 V AC/DC
I = 20 mA



Combinaison élément de couplage
S.. M.. 28/T.. M.. 28 I. 8. 3 - I. 8. 5



AT R A M E
81 75

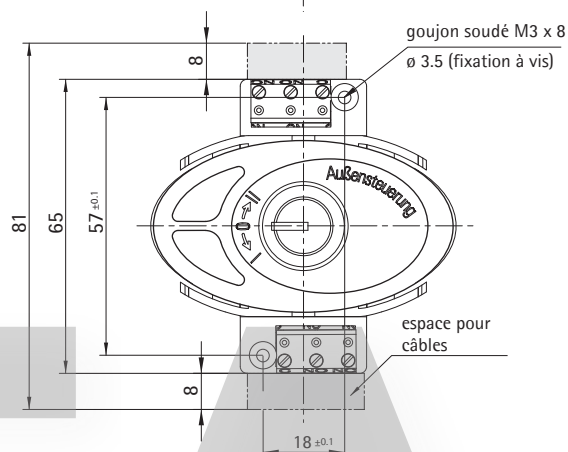
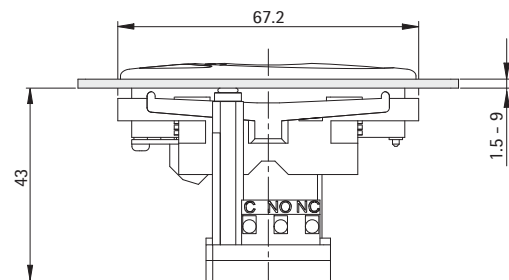
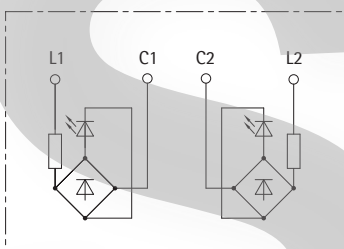
AT R A M E
75 81

Vue de derrière



! Merci de commander les éléments de fixation séparément.

Dimensions

Schéma de connexion
registre lumineux/voyant multifonctionnel

Découpe

Marquage

neutre

gravure

ES 42

Interrupteur à clé électronique



Caractéristiques

Description

L'interrupteur à clé électronique ES 42 reconnaît les clés électroniques (transpondeurs) d'une distance de quelques centimètres.

Ce dispositif peut remplacer les interrupteurs à clé conventionnels à fonction commutation et à fonction impulsion. L'activation (sans contact) de l'ES 42 se fait via des clés électroniques et non des clés conventionnelles.

Options de configuration

- fonction impulsion, temps d'impulsion de 3 secondes
- fonction impulsion, temps d'impulsion de 0,3 secondes
- fonction impulsion « libre choix » (le relais donne des impulsions tant que la clé électronique est présente)
- fonction commutation

- 1 relais (contact alternatif sans potentiel)
- 2 relais (contact alternatif sans potentiel)



Contrôle d'accès

ES-Mega/MegaBeans II. 5. 1 - II. 5. 9



ES 42

Clés électroniques (transpondeurs)



carte ISO



Il existe 3 types de clés électroniques :

- carte ISO « KeyCard »
- porte-clé « KeyTag »
- porte-clé « BlueTag »

Les trois variantes ont des fonctions identiques.

KeyTag



BlueTag

Chaque clé électronique est unique grâce à son code exclusif et invariable. Certaines clés électroniques particulières peuvent être effacées de la mémoire de l'ES 42. Les clés électroniques rajoutées ultérieurement doivent être programmées dans la mémoire, sur site. L'ES 42 peut mémoriser jusqu'à 156 codes différents de clés électroniques.

Option

Sur demande, les clés électroniques sont aussi disponibles avec un code identique. Ce code sera mémorisé une seule fois. Toutes les clés à code identique peuvent actionner l'ES 42.

Les clés électroniques particulières ne peuvent donc pas être effacées de la mémoire de l'ES 42 (si elles sont, par exemple, perdues). Les clés rajoutées ultérieurement peuvent actionner l'ES 42 sans aucune programmation.

Remarque

Les clés électroniques à code identique sont seulement disponibles selon la variante « BlueTag ».

En règle générale, l'ES 42 est livré pré-programmé, ce qui signifie que les clés électroniques incluses sont enregistrées dans la mémoire de l'ES 42, avec la configuration désirée.

Les cartes à fonctions spéciales

- ProgrammingCard
- ResetCard
- DeleteCard

permettent de modifier la configuration de l'ES 42.

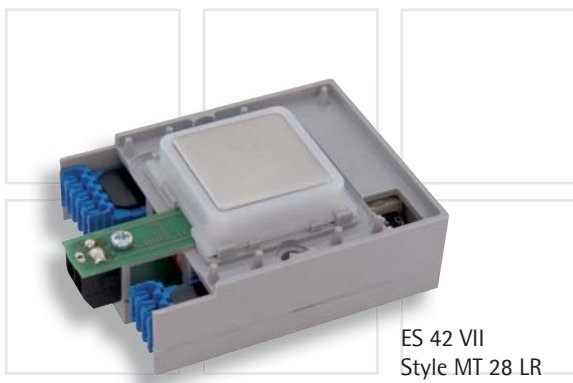


Designs personnalisés disponibles sur demande



ES 42 VII Style MT 28

Interrupteur à clé électronique 42 VII








ES 42 VII
Style MT 28 LR



ES 42 VII
Style MT 28 RLR

Caractéristiques

Fixation	goujon soudé M3 x 20	
Épaisseur du plastron	2 mm ... 3 mm	
Raccordements	 	AWG 26 - 28
Alimentation	U	= 24 V DC ± 8 % (lissé)
	courant d'attente	de 60 mA max.
	courant de fonctionnement	de 80 mA max.
	avec deux relais activés	
Élément de couplage	tension de coupure	= de 50 V DC max.
	courant de coupure	= de 1 A max.
	puissance de coupure	= de 30 W max.
Option : Registre lumineux	 	DEL ● 0.1 mm ² ... 1 mm ² U = 30 V I = 20 mA
Température de fonctionnement	0 °C ... +55 °C	
Nombre de participants	156 codes de clés électroniques max.	
Technologie des clés électroniques	type	« lecture seule », 64 bits 40 Bit Data
	fréquence	125 kHz
	codes possibles	1 x 10 ¹²
	temps de détection	0.1 s env.

 Merci de commander les éléments de fixation séparément.

Vue de derrière



Dimensions

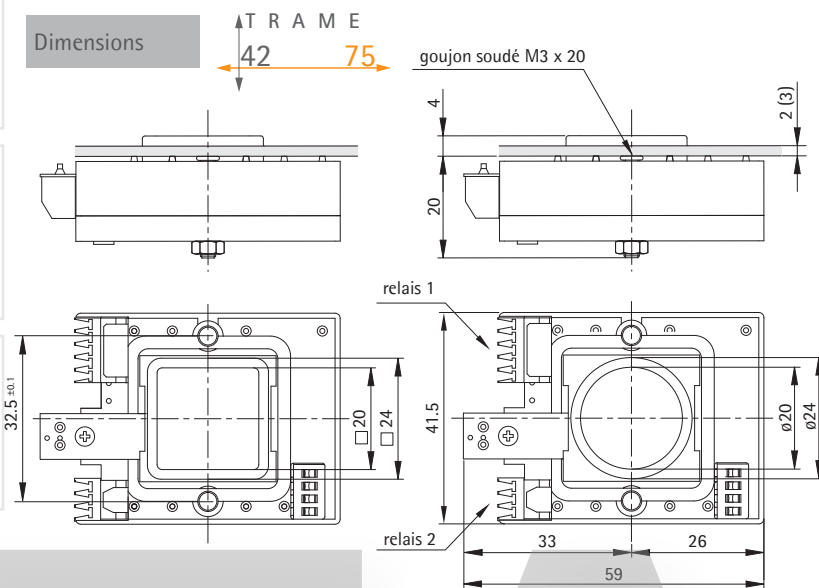
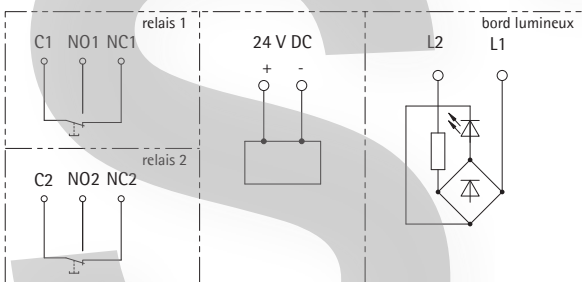


Schéma de connexion



Découpe



Marquage



28

Marquage Style 28 I. 1. 21

ES 42 IX Style MT 28

Interrupteur à clé électronique 42 IX


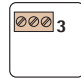





ES 42 IX
Style MT 28 LR



ES 42 IX
Style MT 28 RLR

Caractéristiques

Fixation	goujon soudé M3 x 20	
Épaisseur du plastron	2 mm ... 3 mm	
Raccordements	 	0.1 mm ² ... 1 mm ²
Alimentation	U	= 24 V DC ± 8 % (lissé)
	courant d'attente	de 60 mA max.
	courant de fonctionnement	de 80 mA max.
	avec deux relais activés	
Élément de couplage	tension de coupure	= de 50 V DC max.
	courant de coupure	= de 1 A max.
	puissance de coupure	= de 30 W max.
Option : Registre lumineux	 DEL 	0.1 mm ² ... 1 mm ² U = 30 V I = 20 mA
Température de fonctionnement	0 °C ... +55 °C	
Nombre de participants	156 codes de clés électroniques max.	
Technologie des clés électroniques	type	« lecture seule », 64 bits 40 Bit Data
	fréquence	125 kHz
	codes possibles	1 x 10 ¹²
	temps de détection	0.1 s env.

 Merci de commander les éléments de fixation séparément.

Vue de derrière



Dimensions

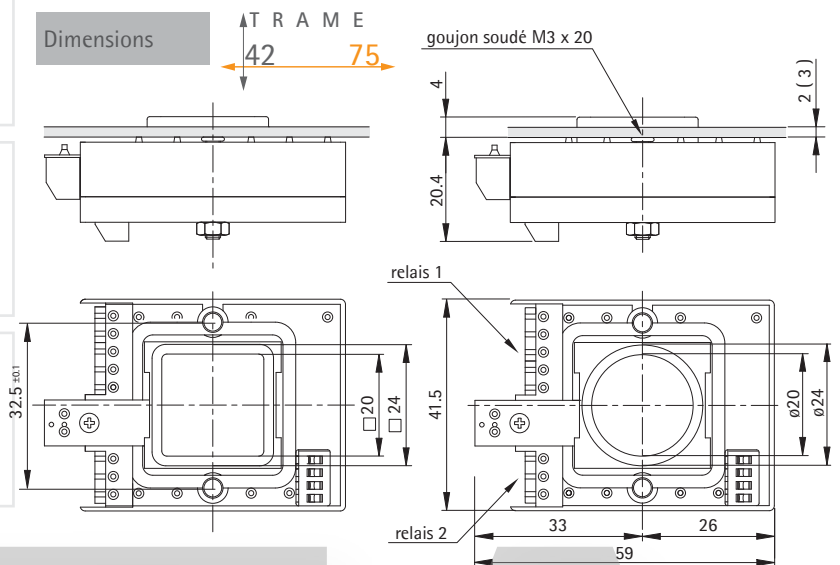
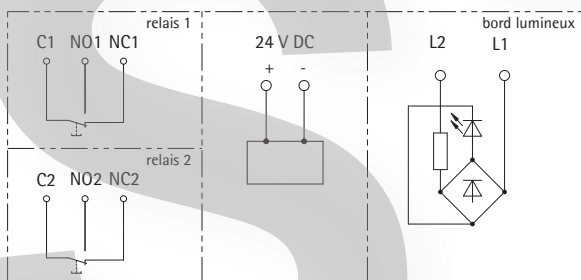


Schéma de connexion



Découpe



Marquage



28

Marquage Style 28 I. 1. 21

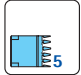
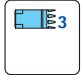

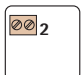
ES 42 VII Style MT 42



Interrupteur à clé électronique 42 VII



Caractéristiques

Fixation	par clip	
Épaisseur du plastron	2 mm ... 3 mm	
Raccordements	 	AWG 26 - 28
Alimentation	U	= 24 V DC \pm 8 % (lissé)
	courant d'attente	de 60 mA max.
	courant de fonctionnement	de 80 mA max.
	avec deux relais activés	
Élément de couplage	tension de coupure	= de 50 V DC max.
	courant de coupure	= de 1 A max.
	puissance de coupure	= de 30 W max.
Option : Registre lumineux	 	DEL 0.1 mm ² ... 1 mm ² U = 30 V I = 20 mA
Température de fonctionnement	0 °C ... +55 °C	
Nombre de participants	156 codes de clés électroniques max.	
Technologie des clés électroniques	type	« lecture seule », 64 bits
	fréquence	40 Bit Data
	codes possibles	125 kHz
	temps de détection	1 x 10 ¹²
		0.1 s env.

Vue de derrière



Dimensions

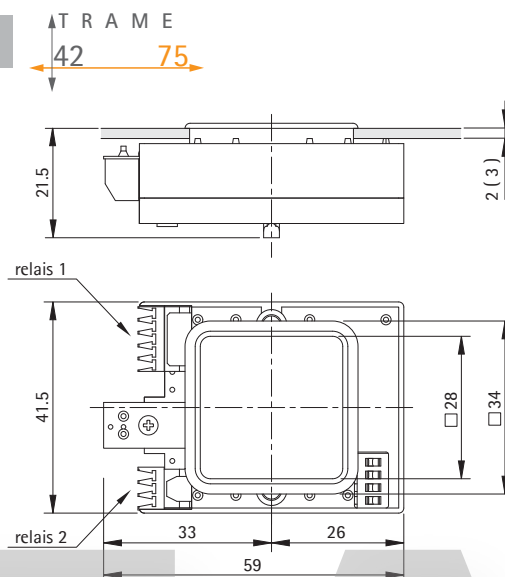
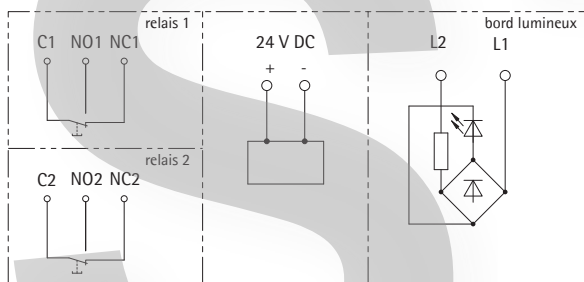
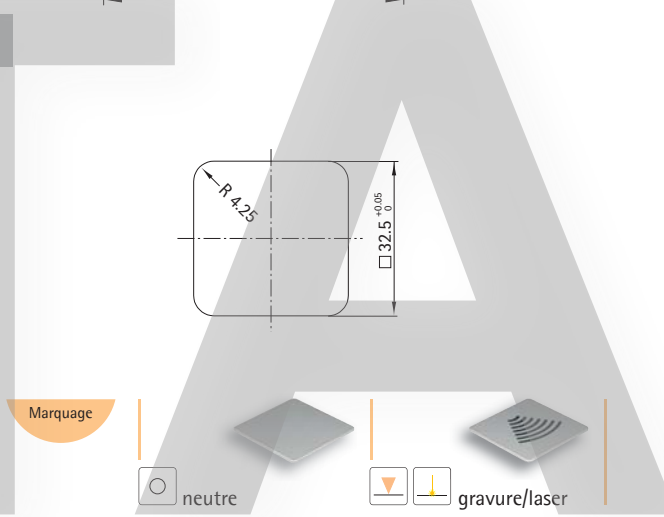


Schéma de connexion



Découpe



ES 42 IX Style MT 42

Interrupteur à clé électronique 42 IX



Caractéristiques

Fixation	par clip	
Épaisseur du plastron	2 mm ... 3 mm	
Raccordements		0.1 mm ² ... 1 mm ²
Alimentation	U courant d'attente courant de fonctionnement avec deux relais activés	= 24 V DC ± 8 % (lissé) de 60 mA max. de 80 mA max.
Élément de couplage	tension de coupure courant de coupure puissance de coupure	= de 50 V DC max. = de 1 A max. = de 30 W max.
Option : Registre lumineux		0.1 mm ² ... 1 mm ² U = 30 V I = 20 mA
Température de fonctionnement	0 °C ... +55 °C	
Nombre de participants	156 codes de clés électroniques max.	
Technologie des clés électroniques	type	« lecture seule », 64 bits 40 Bit Data
	fréquence	125 kHz
	codes possibles	1 x 10 ¹²
	temps de détection	0.1 s env.

Vue de derrière



Dimensions

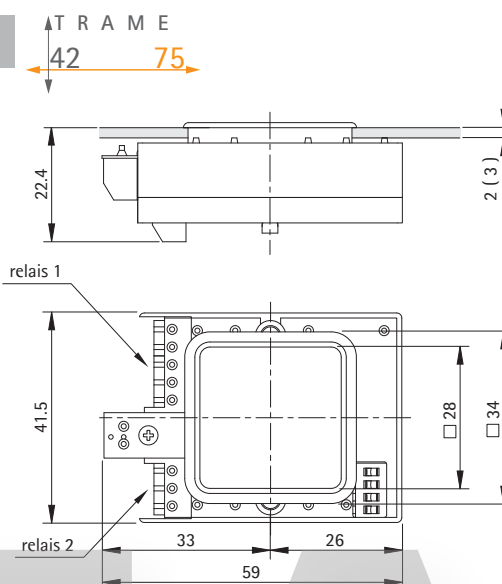
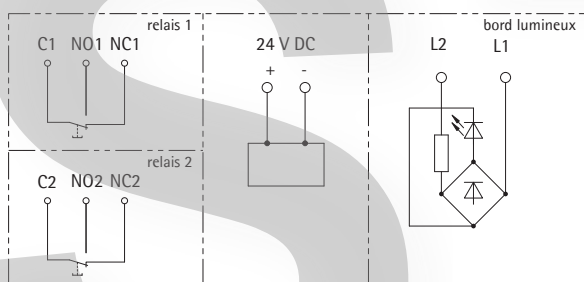


Schéma de connexion



Découpe

Marquage



42

Marquage Style 42 I. 2. 87

ES 42 VII / IX

ES 42 VII / ES 42 IX, anti-vandales

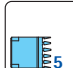
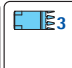


Caractéristiques

Pour monter l'ES 42 derrière un plastron en inox, il n'est pas nécessaire de procéder à une découpe dans le plastron. Le lecteur sera fixé à l'arrière du plastron à l'aide de goujons soudés et la zone de lecture sera marquée sur la partie frontale du plastron selon n'importe quelle méthode.

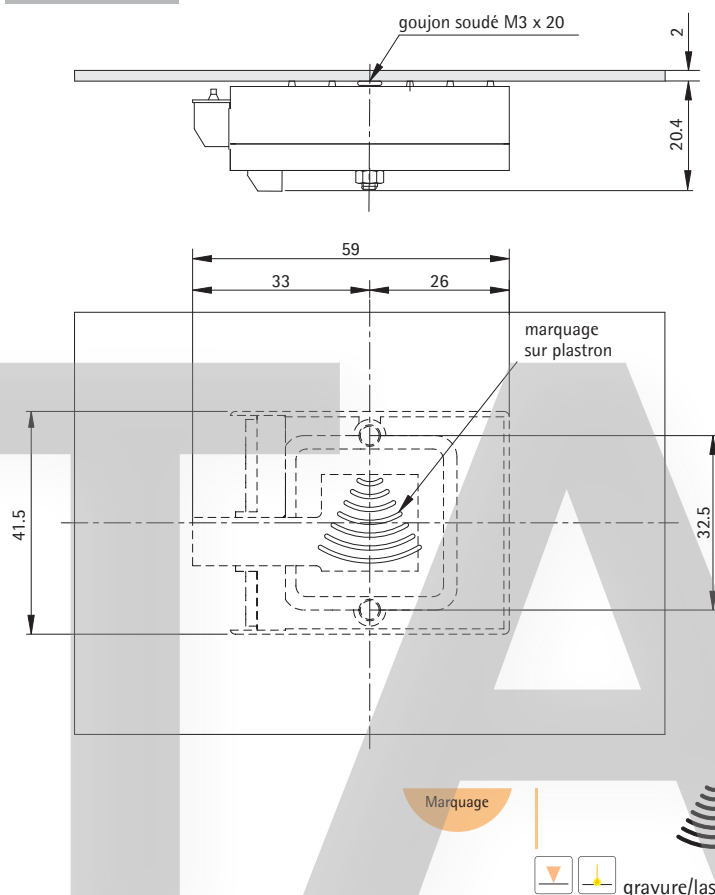
Cette variante offre par exemple des avantages en connexion avec les gros boutons poussoirs ou avec des produits non-SCHAEFER, afin de les rendre indépendants du design. Inaccessible depuis la partie frontale, le dispositif ne peut être manipulé, ce qui le protège donc du vandalisme, de l'eau et de la poussière.

Fixation	goujon soudé M3 x 20	
Épaisseur du plastron	inox, 2 mm	
Alimentation	U	= 24 V DC \pm 8 % (lissé)
	courant d'attente	de 60 mA max.
	courant de fonctionnement	de 80 mA max.
	avec deux relais activés	
Élément de couplage	tension de coupure	= de 50 V DC max.
	courant de coupure	= de 1 A max.
	puissance de coupure	= de 30 W max.
Température de fonctionnement	0°C ... +55°C	
Nombre de participants	156 codes de clés électroniques max.	
Fréquence	125 kHz	
Codes possibles	1 x 10 ¹²	
Temps de détection	0.1 s env.	

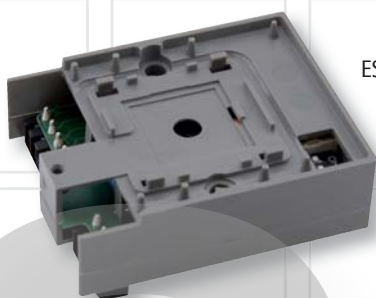
Raccordements VII   AWG 26 - 28

Raccordements IX   0.1 mm² ... 1 mm²

Dimensions



ES 42 VII



ES 42 IX

ES 42 VII / IX

ES 42 VII / IX, disposition multiple



Caractéristiques

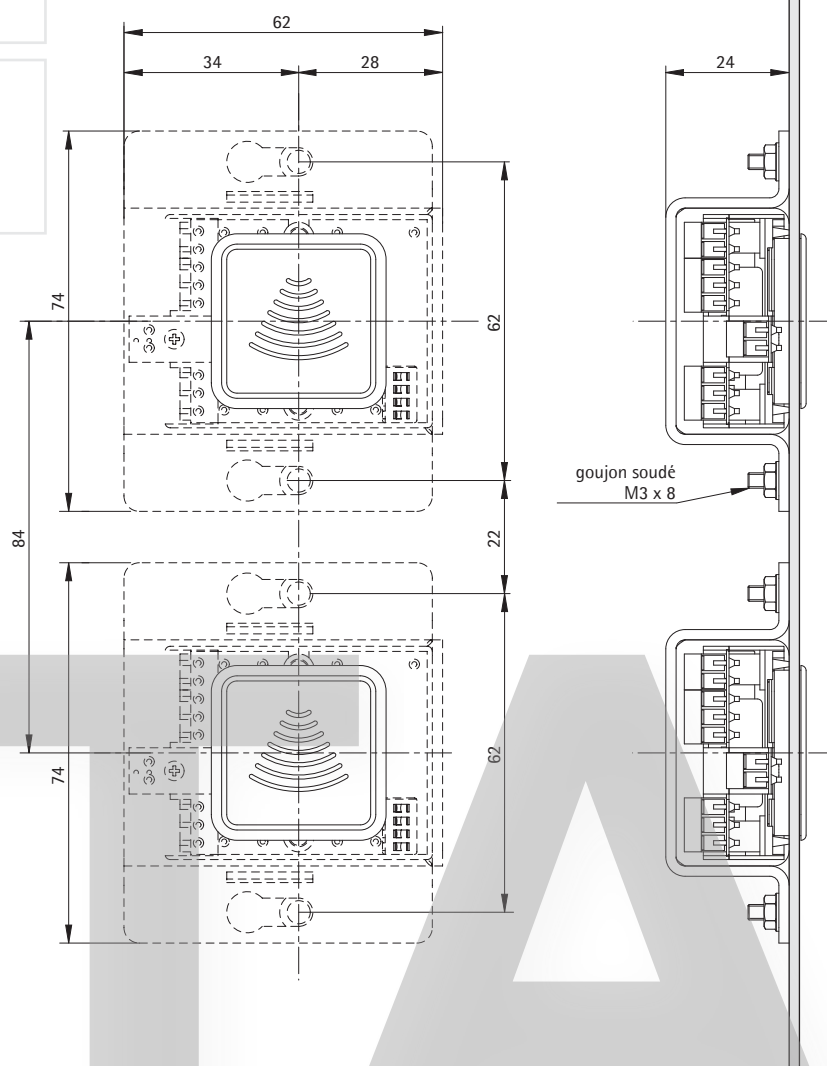
Il est en principe possible de disposer plusieurs ES 42 dans une seule boîte à boutons.

Cependant, il convient de respecter les conditions suivantes :

- ES 42, Style MT 42
- distance minimale de 84 mm (horizontalement et verticalement)

Le montage s'effectue avec un couvercle de séparation spécial pour chaque ES 42. Ce couvercle se fixe au plastron à l'aide de goujons soudés.

Dimensions



S

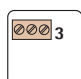




A

S.. M.. 56 / T.. M.. 56

Interrupteur à clé avec demi-cylindre profilé

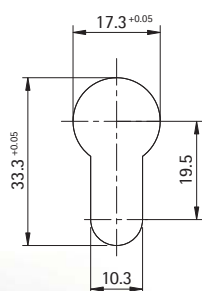


Caractéristiques

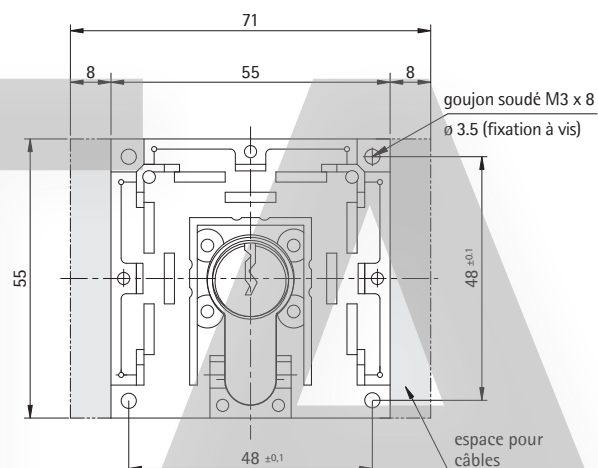
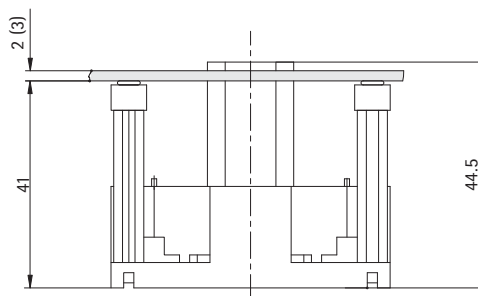
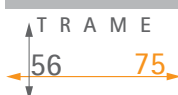
Fixation	goujons soudés M3 x 8 (fixation au plastron) fixation à vis (fixation sur le boîtier)	
Épaisseur du plastron	2 mm ... 3 mm	
Raccordements	borne à vis	4 x  0.1 mm ² ... 1.5 mm ² max.
Élément de couplage	interrupteur sensible	
	tension de coupure	= 120 V DC
	courant de coupure	= 0.5 A charge ohmique
	courant de coupure	= 0.2 A charge inductive (L/R=3 ms)
	tension de coupure	= 30 V DC
	courant de coupure	= 0.8 A charge ohmique
Option : Registre lumineux		DEL   
	optional	U = 30 V AC/DC
		U = 12 V AC/DC
	I = 20 mA	

 Merci de commander les éléments de fixation séparément.

Découpe



Dimensions



S.. M.. 56 / T.. M 56

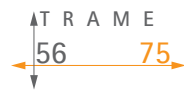
Styles/Registres Lumineux



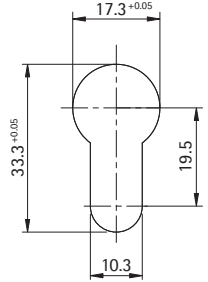
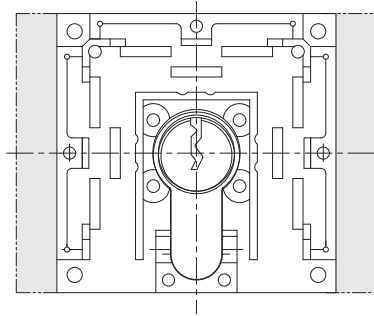
S.. M.. 56 / T.. M 56
sans registre lumineux



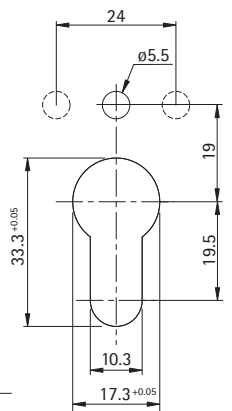
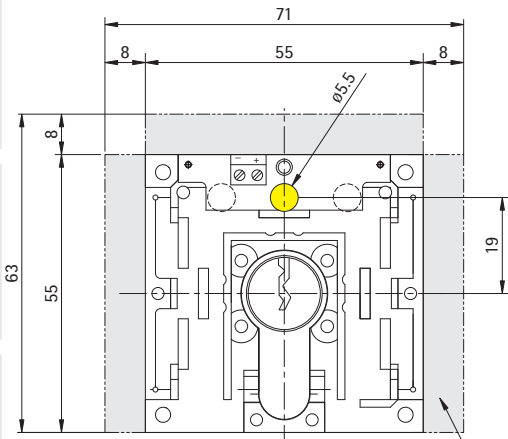
Dimensions



Découpe

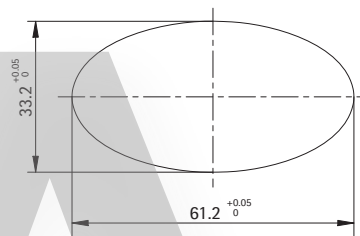
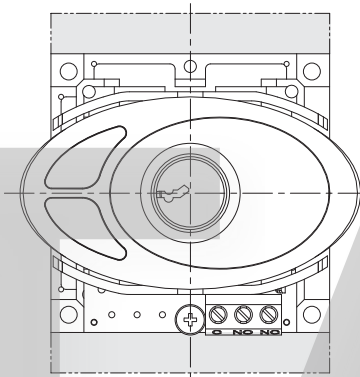


S.. M.. 56 / T.. M 56
avec registre lumineux à DEL unique



espace pour câbles

S.. M.. 56 / T.. M 56 (Style EK 42)
registre lumineux voyant multifonctionnel



EK 42 I. 8. 18

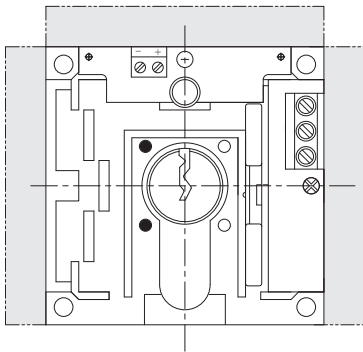
2005-07-29
RÉVISION (a)

S.. M.. 56 / T.. M 56



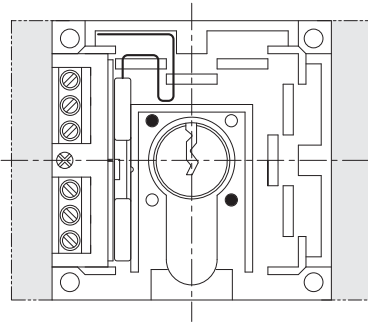
Exemples

Exemple 1: S1 Me 56 DEL
S = fonction commutation



interrupteur à clé avec 1 interrupteur sensible,
retrait de la clé en position « marche »,
avec registre lumineux

Exemple 2: T2 M 56
T = fonction impulsion (retour à ressort)



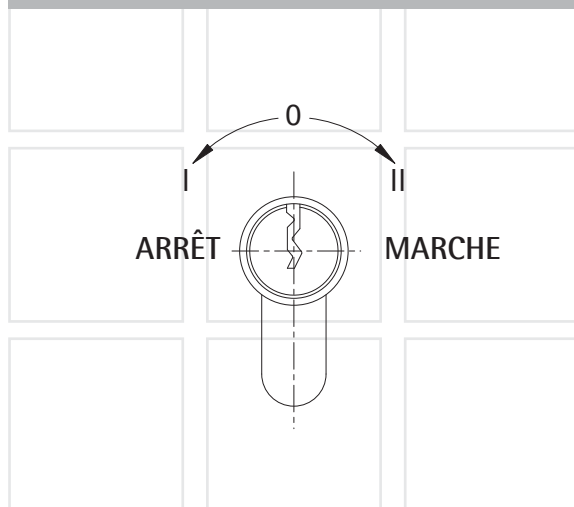
interrupteur à clé avec 2 interrupteurs sensibles,
retrait de la clé en position « arrêt »
sans registre lumineux

Retrait de la clé (arrêt + marche)	Retrait de la clé (arrêt)	Retrait de la clé (marche)
<ul style="list-style-type: none"> S1 Mae 56 S2 Mae 56 S11 Mae 56 S22 Mae 56 	<ul style="list-style-type: none"> S1 Ma 56 S2 Ma 56 	<ul style="list-style-type: none"> S1 Me 56 S2 Me 56
	<ul style="list-style-type: none"> S11 Ma 56 S22 Ma 56 	
	<ul style="list-style-type: none"> T1 M 56 T2 M 56 	
	<ul style="list-style-type: none"> T11 M 56 T22 M 56 	
	<ul style="list-style-type: none"> S1 + S1 M 56 S1 + T1 M 56 T1 + S1 M 56 S2 + S2 M 56 S2 + T2 M 56 T2 + S2 M 56 	

S.. M.. 56 / T.. M 56



Positions de couplage et sens de rotation



Dimensions cylindre

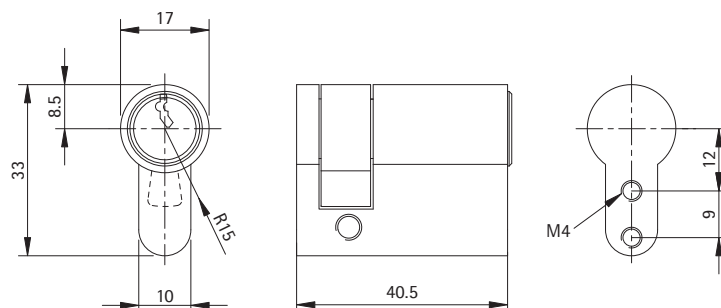
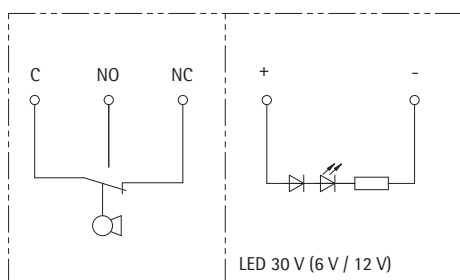


Schéma de connexion



Demi-cylindre profilé

produit STUV, longueur 40,5 mm
nez vers le bas,
trous de fixation vers le bas,
surface nickelée
option couleur laiton

option

Fermeture XN 47069
Fermeture XN 13344
Fermeture XN 47062
Fermeture XN 47060

fermeture standard
option

Autres fermetures et systèmes de fermetures disponibles sur demande.

Type	Registre lumineux	Position	Clé Retrait de la clé	interrupteur sensible à gauche	à droite	Fonction	Fonction commutation bouton poussoir
S1 Mae 56	DEL	0 + 0	0°=arrêt 0°=360°=marche	1	0		0 / I / II
S1 Ma 56	DEL	0 + II	0°=arrêt	1	0		0 / I / II
S1 Me 56	DEL	I + 0	0°=marche	0	1		0 / I / II
S2 Mae 56	DEL	0 + 0	0°=arrêt 0°=360°=marche	2	0	2 parallèle	0 / I / II
S2 Ma 56	DEL	0 + II	0°=arrêt	2	0	2 parallèle	0 / I / II
S2 Me 56	DEL	I + 0	0°=marche	0	2	2 parallèle	0 / I / II
S11 Mae 56	DEL	0 + 0	0°=arrêt 0°=360°=marche	1	1		0 / I / II
S11 Ma 56	DEL	I + 0 + II	0°=arrêt	1	1		0 / I / II
S22 Mae 56	DEL	0 + 0	0°=arrêt 0°=360°=marche	2	2	2 x 2 parallèle	0 / I / II
S22 Ma 56	DEL	I + 0 + II	0°=arrêt	2	2	2 x 2 parallèle	0 / I / II
Type	Registre lumineux	Position	Clé Retrait de la clé	interrupteur sensible à gauche	à droite	Fonction	Fonction impulsion retour à ressort
T1 M 56	DEL	0 + II	0°=arrêt	1	0		0
T2 M 56	DEL	0 + II	0°=arrêt	2	0	2 parallèle	0
T11 M 56	DEL	0 + I + II	0°=arrêt	1	1		0
T22 M 56	DEL	0 + I + II	0°=arrêt	2	2	2 x 2 parallèle	0

S2 Mae 56

Interrupteur pompiers



⚠ Clé triangulaire pour déverrouillage d'urgence disponible sur demande

⚠ Merci de commander les éléments de fixation séparément.

Norms EN 81-72 VII. 3. 3

Caractéristiques

Description selon

L'interrupteur pompiers doit être actionné par une clé de déverrouillage triangulaire selon l'annexe B de la norme EN 81-1:1998 et EN 81-2:1998. Les positions de travail de l'interrupteur doivent être bistables et explicitement marquées du chiffre « 1 » ou « 0 ». En position « 1 », le mode pompiers est activé.

Fixation

goujon soudé M3 x 8 (fixation au plastron)
fixation à vis (fixation sur le boîtier)

Épaisseur du plastron

2 mm ... 3 mm

Raccordements

2 x  0.1 mm² ... 1.5 mm²

Élément de couplage

interrupteur sensible, 2 Wechsler

tension de coupure = 120 V DC
courant de coupure = 0.5 A charge ohmique
courant de coupure = 0.2 A charge inductive (L/R=3ms)

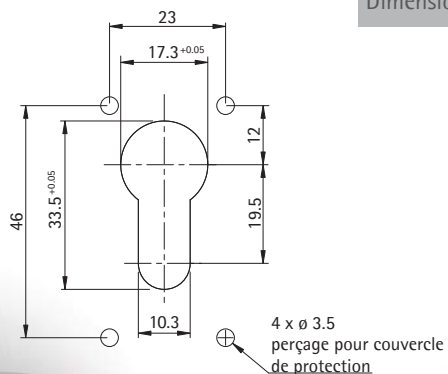
tension de coupure = 30 V DC
courant de coupure = 0.8 A charge ohmique
courant de coupure = 0.5 A charge inductive (L/R=3ms)

tension de coupure = 50 V AC
courant de coupure = 1 A

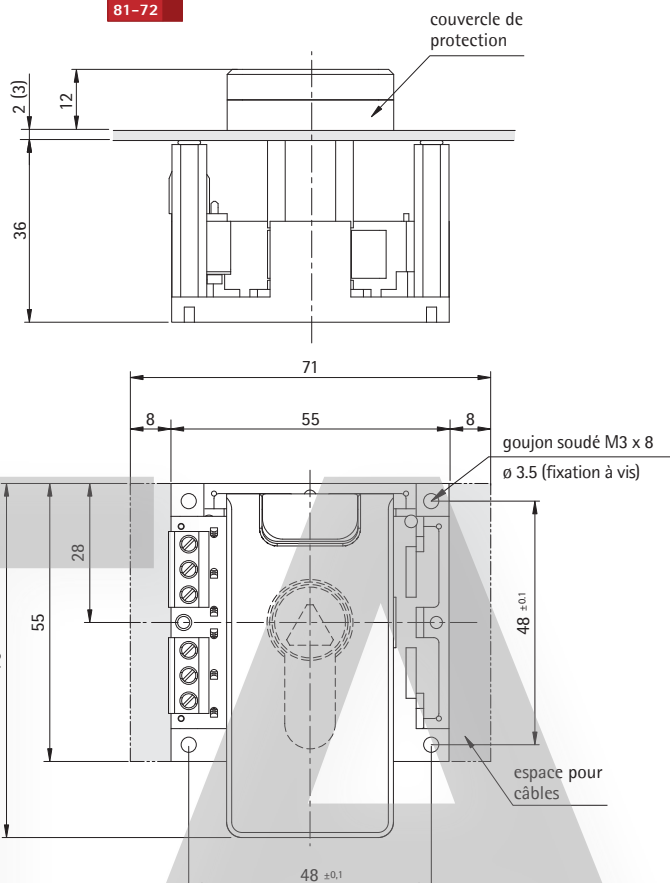
Conformité



Découpe



Dimensions



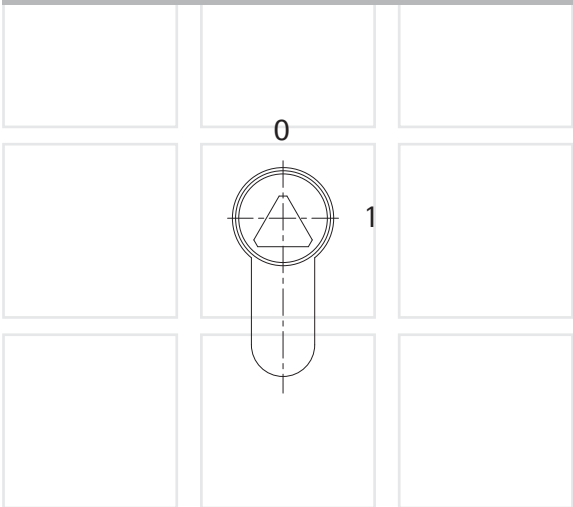
couvercle de protection I. 8. 38

S2 Mae 56

Interrupteur pompiers



Positions de couplage et sens de rotation



Dimensions cylindre

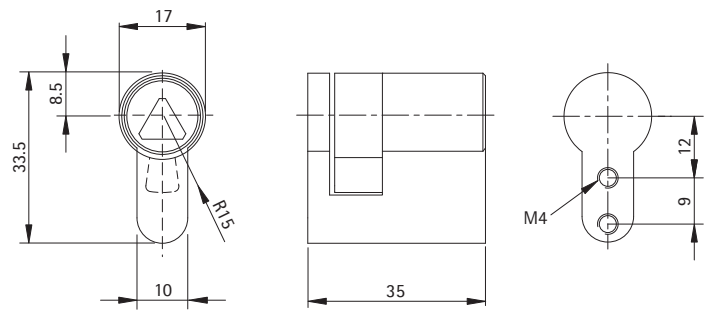
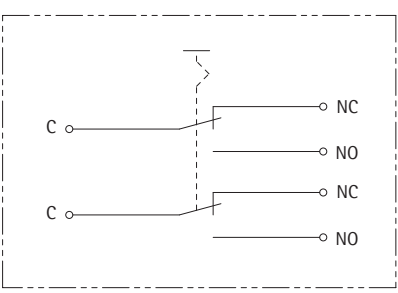


Schéma de connexion

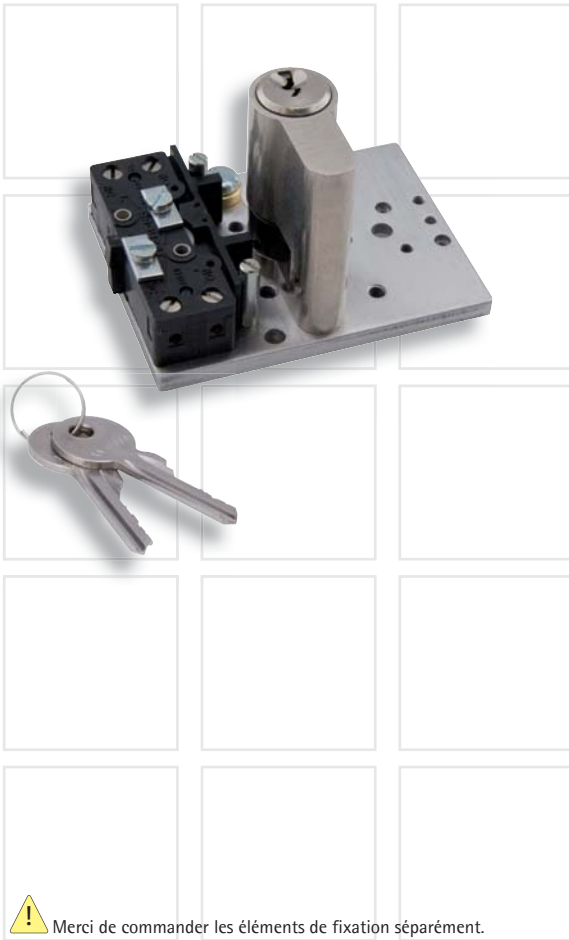


Demi-cylindre profilé

produit STUV 35,
nez vers le bas,

Type	Registre lumineux	Position	Clé Retrait de la clé	interrupteur sensible à gauche à droite	Fonction	Fonction commutation bouton poussoir
S2 Mae 56		0 + 0	0°=arrêt 90°=marche	2 0	2 parallèle	0 / 1

S T A

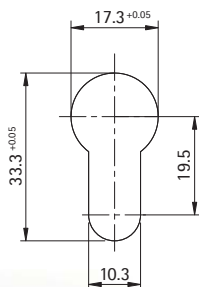


Caractéristiques

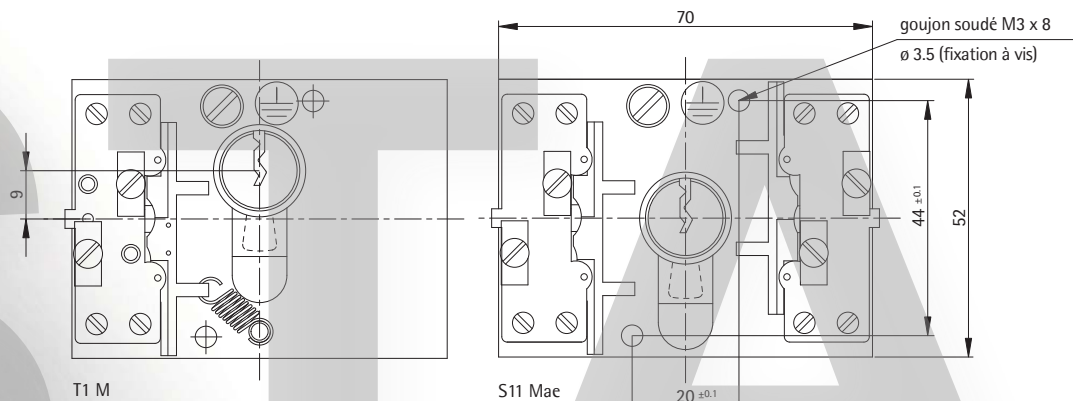
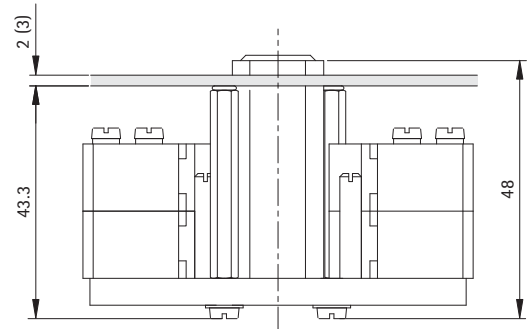
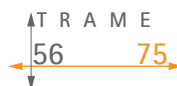
Fonction	- contrôle externe avec porte de séparation - contrôle de rampe
Fixation	goujon soudé M3 x 8 (fixation au plastron) fixation à vis (fixation sur le boîtier)
Épaisseur du plastron	2 mm ... 3 mm
Raccordements	borne à vis, 0.1 mm ² ... 1 mm ²
Élément de couplage	interrupteur sensible tension de coupure = 30 V DC courant de coupure = 0.8 A charge ohmique courant de coupure = 0.5 A charge inductive (L/R=5 ms) tension de coupure = 250 V AC-15 courant de coupure = 5 A cos φ = 0.8
Demi-cylindre profilé	produit STUV, longueur 40.5 mm, nez vers le bas, trous de fixation vers le bas, surface nickelée option : couleur laiton
Fermeture XN 47069	fermeture standard
Fermeture XN 13344	option
Fermeture XN 47062	
Fermeture XN 47060	

⚠ Merci de commander les éléments de fixation séparément.

Découpe



Dimensions

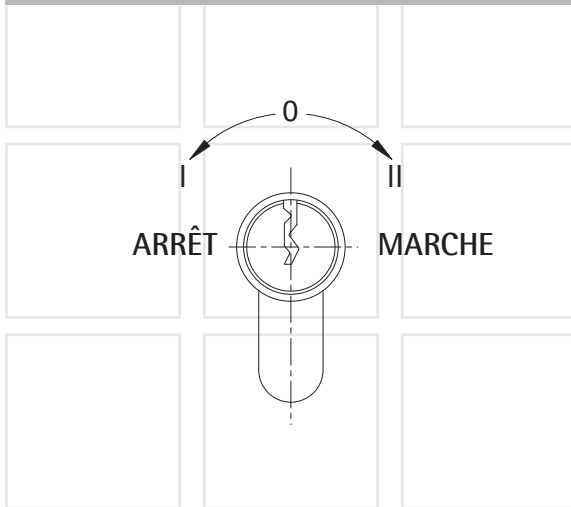


Crouzet

Interrupteur à clé avec interrupteur sensible type Crouzet



Positions de couplage et sens de rotation



Dimensions cylindre

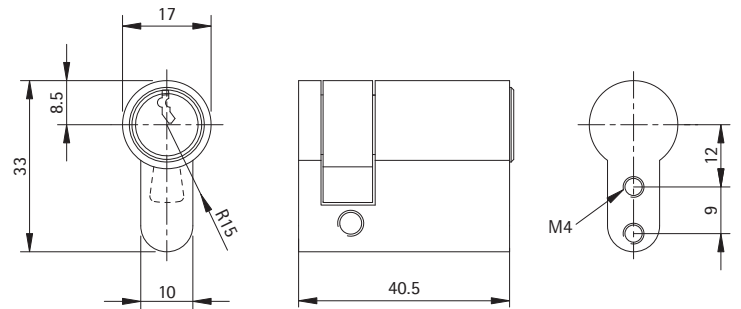
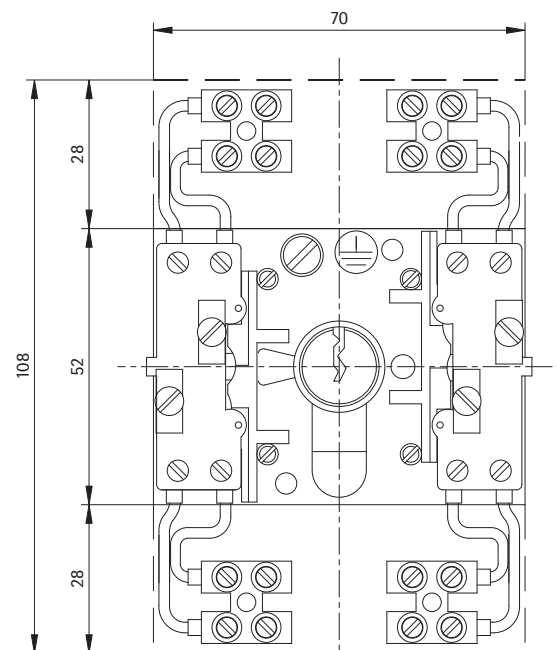
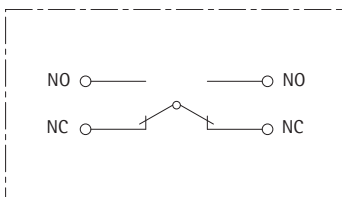


Schéma de connexion

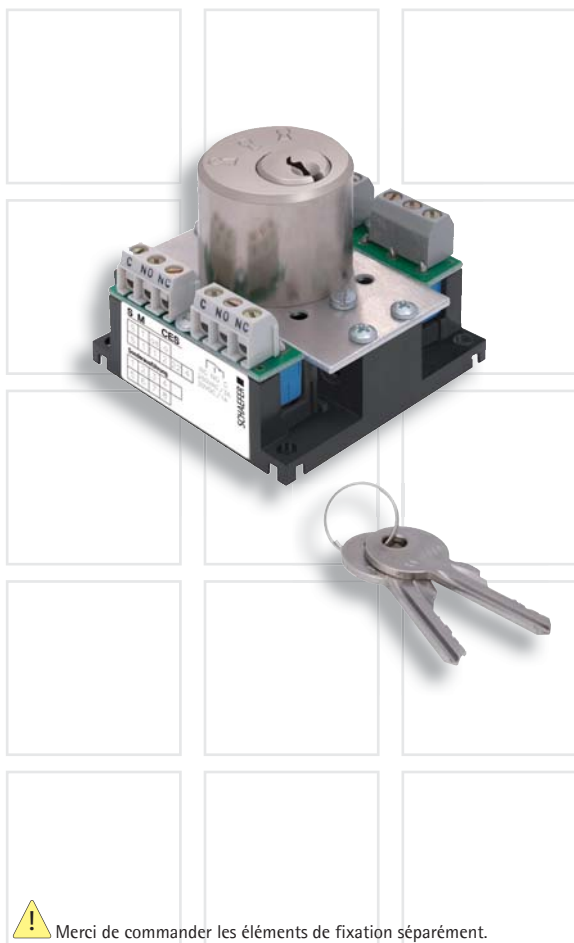


bei S2 / S22 / T2 / T22
avec câbles de pré-câblage


Type	Registre lumineux	Position	Clé Retrait de la clé	interrupteur sensible à gauche	à droite	Fonction	Fonction commutation bouton poussoir
S1 Mae		0 + 0	0°=arrêt 0°=360°=marche	1	0		0 / I / II
S1 Ma		0 + II	0°=arrêt	1	0		0 / I / II
S1 Me		I + 0	0°=marche	0	1		0 / I / II
S2 Mae		0 + 0	0°=arrêt 0°=360°=marche	2	0	2 parallèle	0 / I / II
S2 Ma		0 + II	0°=arrêt	2	0	2 parallèle	0 / I / II
S2 Me		I + 0	0°=marche	0	2	2 parallèle	0 / I / II
S11 Ma		I + 0 + II	0°=arrêt	1	1		0 / I / II
S22 Ma		I + 0 + II	0°=arrêt	2	2	2 x 2 parallèle	0 / I / II
Type	Registre lumineux	Position	Clé Retrait de la clé	interrupteur sensible à gauche	à droite	Fonction	Fonction impulsion retour à ressort
T1 M		0 + II	0°=arrêt	1	0		0
T2 M		0 + II	0°=arrêt	2	0	2 parallèle	0
T11 M		0 + I + II	0°=arrêt	1	1		0
T22 M		0 + I + II	0°=arrêt	2	2	2 x 2 parallèle	0

S.. M.. CES / T.. M CES

Interrupteur à clé avec cylindre rond type CES

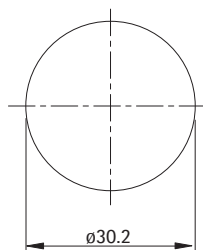


Caractéristiques

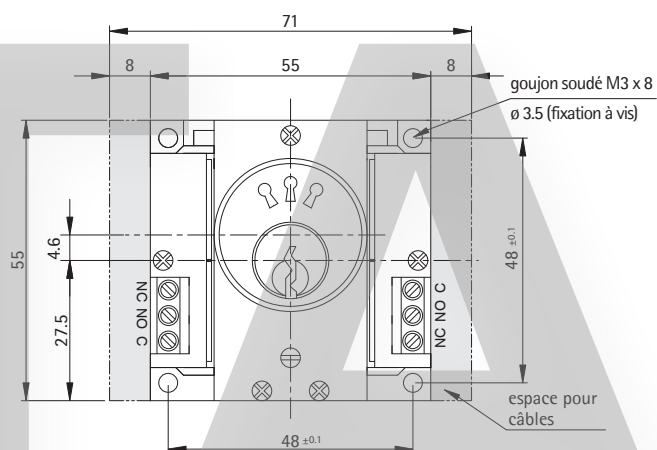
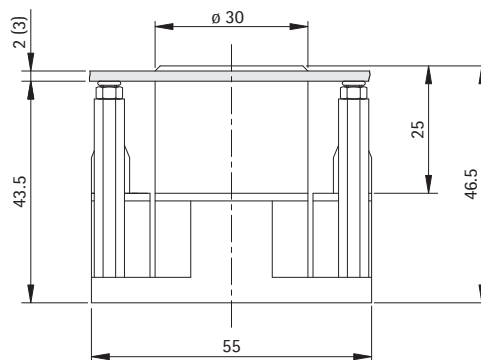
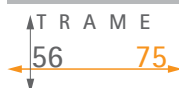
Fixation	goujon soudé M3 x 8 (fixation au plastron) fixation à vis (fixation sur le boîtier)	
Épaisseur du plastron	2 mm ... 3 mm	
Raccordements	borne à vis	
	4 x	 0.1 mm ² ... 1.5 mm ² max.
Élément de couplage	interrupteur sensible	de 4 contacts alternatifs max.
	tension de coupure	= 120 V DC
	courant de coupure	= 0.5 A charge ohmique
	courant de coupure	= 0.2 A charge inductive (L/R=3 ms)
	tension de coupure	= 30 V DC
	courant de coupure	= 0.8 A charge ohmique
	courant de coupure	= 0.5 A charge inductive (L/R=3 ms)
	tension de coupure	= 250 V AC
	courant de coupure	= 3 A

 Merci de commander les éléments de fixation séparément.

Découpe



Dimensions



2009-07-29

RÉVISION ③

I

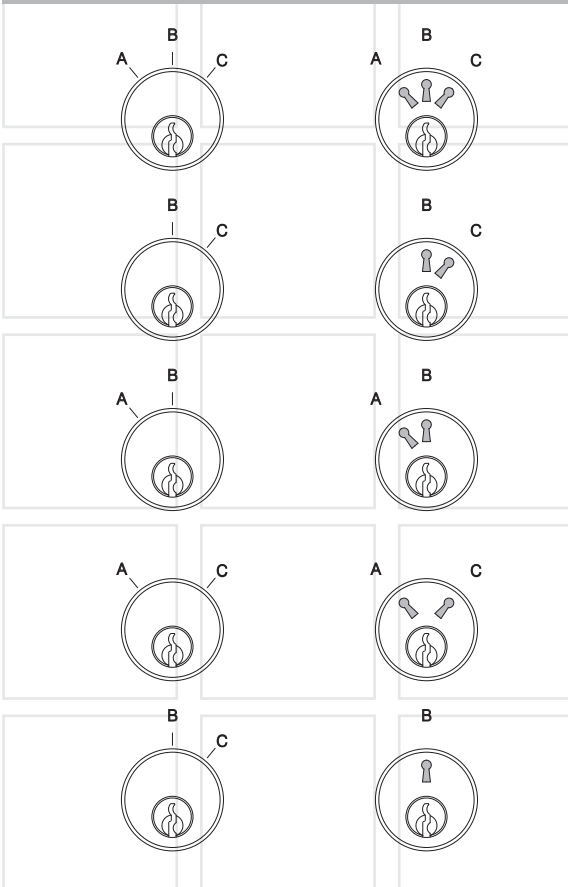
S.. M.. CES / T.. M CES

Interrupteur à clé avec cylindre rond type CES

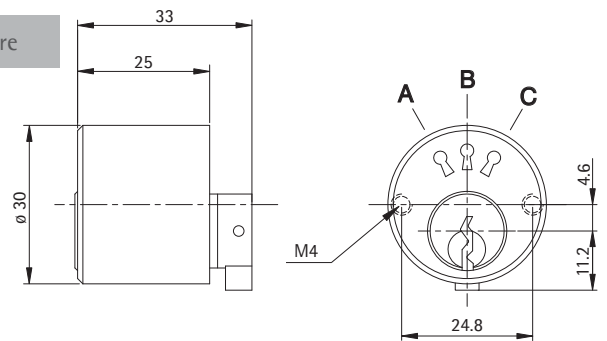


Positions de couplage

Positions retrait de la clé



Dimensions cylindre



Cylindre rond

CES 5615, \varnothing 30 mm

surface nickelée

option

couleur laiton

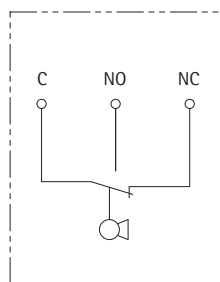
options retrait de la clé : A / B / C

fermeture standard

Fermeture XN 47069

Autres fermetures et systèmes de fermetures disponibles sur demande. Merci d'indiquer la disposition des contacts en fonction de la position de couplage.

Schéma de connexion

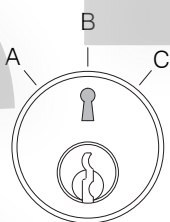
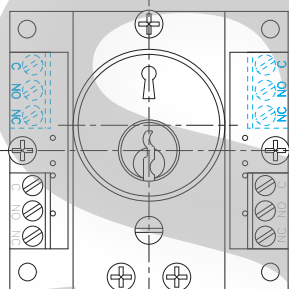
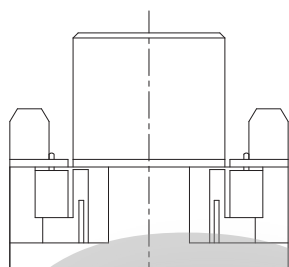


Exemples

S22 Ma CES

S/T 11 Ma CES

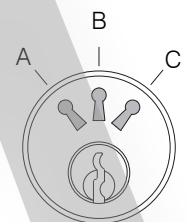
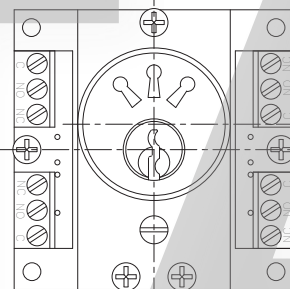
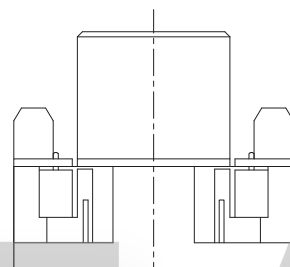
3 positions de couplage/1 position retrait clé



couplage à gauche ou à droite

S22 Mae CES

3 positions de couplage/3 positions retrait clé



couplage à gauche ou à droite



Autres combinaisons de positions de couplage et positions de retrait de la clé disponibles sur demande.

ACCESSOIRES MS 42 P-V, S/T.. M 56, S2 Mae 56 FEUER, CROUZET



Couvercles de protection pour cylindres profilés



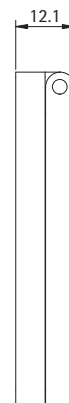
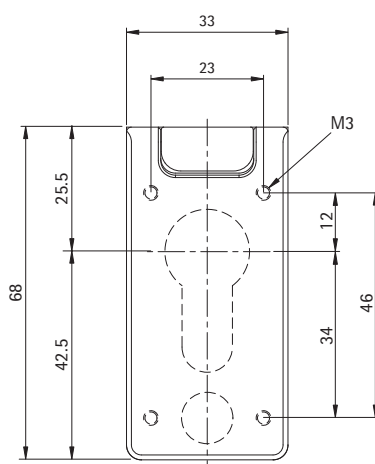
Caractéristiques

Couvercle de protection aluminium, anodisé, argenté
 Fixation 4 x vis cylindrique M3 x 5 (incluses)
 Serrure Catégorie de protection similaire à IP 43 magnétique

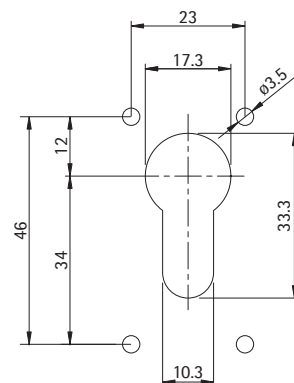
Conformité



Dimensions



Découpe



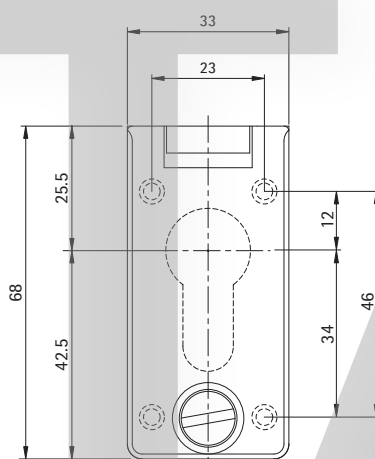
Caractéristiques

Couvercle de protection plastique, gris, similaire à RAL 7035
 Fixation 4 x vis à tête fraisée M3 x 8 (incluses)
 Serrure écrou auto-freiné M3 baïonnette

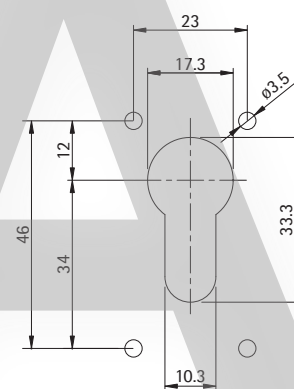
Conformité



Dimensions



Découpe



ACCESSOIRES S/T.. M CES, S/T.. M 28

Couvercles de protection pour cylindres ronds



Caractéristiques

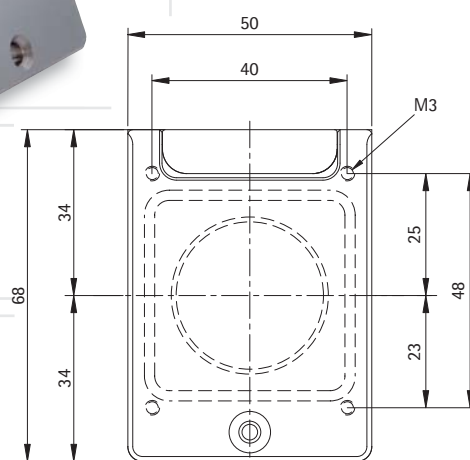
Couvercle de protection S/T.. M CES
Fixation
Serrure

inox, mat
4 x vis cylindrique M3 x 5 (incluses)
vis à tête fraisée bombée M4 x 10 inox
(torx interne)

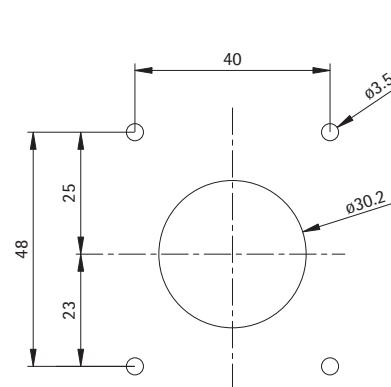
Conformité



Dimensions



Découpe



Caractéristiques

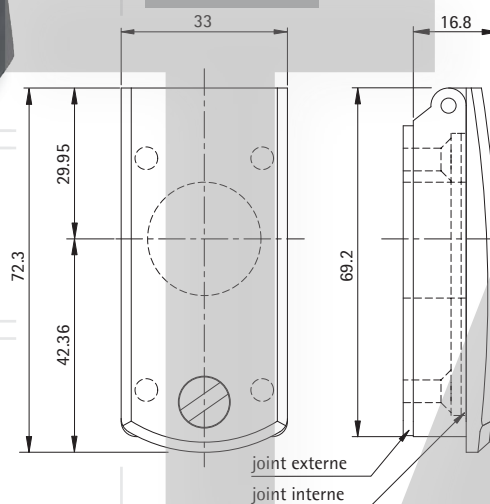
Couvercle de protection S/T.. M 28
Fixation
Serrure

plastique, noir
4 x vis à tête fraisée M4 x 16 (incluses)
écrou auto-freiné M4
Bayonnett

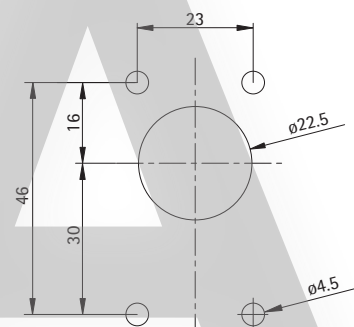
Conformité



Dimensions



Découpe



BOÎTIER K 50 Q / K 50 Q KABA



Boîtier Key 50, carré / Key 50, carré KABA

K 50 Q

K 50 Q KABA



PLASTIQUE



MÉTAL SOLIDE
HAUTE QUALITÉ

CODE MATÉRIAU TOUCHÉ

- | | | | |
|----|-----------------------------------|----|--------------------------------|
| 01 | P-Cr, velours, plastique, chromé | 06 | TiN-p, revêtement TiN, poli |
| 02 | | 07 | |
| 03 | P-black, plastique, velours, noir | 08 | Cr-black-p, chromé, noir, poli |
| 04 | Cr-p, chromé, poli | 09 | |
| 05 | Cr-m, chromé, mat | | |

TYPE ÉTIQUETTE K 50 (exemple)

SCHAEFER ■ K 50 Q
03 - 10 - 00 - 30V

TOUCHES K 50 Q / K 50 Q KABA

Touches Key 50, carré / Key 50, carré KABA



carré, 45.6 mm x 45.6 mm
neutre

neutre

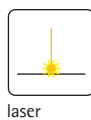


carré, 45.6 mm x 45.6 mm

Marquage

gravure
(noir, option : couleur, tons RAL)

gravure



carré, 45.6 mm x 45.6 mm

Marquage

laser

laser



! Divers
IX. 1. 8 - IX. 1. 9

MATERIALSCHLÜSSEL PLATTEN

- 01 inox, mat
- 02 TiN, revêtement TiN
- 03 inox, noir
- 04
- 05

- 06
- 10 Couleur, blanc, RAL 9010
- 11
- 12
- 13

TYPE ÉTIQUETTE K 50 (exemple)

SCHAEFER ■ K 50 Q

01 - 02 - 00 - 30V

BOÎTIER K 50 R / K 50 R KABA



Boîtier Key 50, rond / Key 50, rond KABA

K 50 R

K 50 R KABA



01



03



01



03

PLASTIQUE



04



05



06



08



04



05



06



08

MÉTAL SOLIDE
HAUTE QUALITÉ

CODE MATÉRIAU BOÎTIER

- 01 P-Cr, velours, plastique, chromé
- 02
- 03 P-black, plastique, velours, noir
- 04 Cr-p, chromé, poli
- 05 Cr-m, chromé, mat

- 06 TiN-p, revêtement TiN, poli
- 07
- 08 Cr-black-p, chromé, noir, poli
- 09

TYPE ÉTIQUETTE K 50 (exemple)

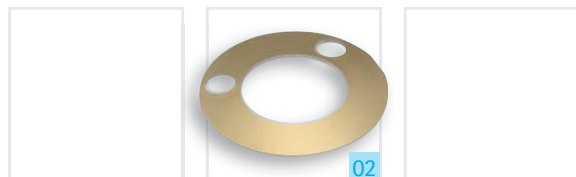
SCHAEFER ■ K 50 R
08 - 02 - 00 - 30V

TOUCHES K 50 R / K 50 R KABA

Touches Key 50, rond / Key 50, rond KABA



neutre

rond, \varnothing 45.6 mm
neutre

gravure

rond, \varnothing 45.6 mm

Marquage

gravure
(noir, option : couleur, tons RAL)

laser

rond, \varnothing 45.6 mm

Marquage

laser

 Divers
IX. 1. 8 - IX. 1. 9


CODE MATÉRIAU TOUCHE

- 01 inox, mat
- 02 TiN, revêtement TiN
- 03 inox, noir
- 04
- 05

- 06
- 10 Couleur, blanc, RAL 9010
- 11
- 12
- 13

TYPE ÉTIQUETTE K 50 (exemple)

SCHAEFER ■ K 50 R

01 - 03 - 00 - 30V

K 50 Q / K 50 R

Interrupteur à clé 50 avec demi-cylindre profilé



Caractéristiques

Fixation cache
Épaisseur du plastron
Raccordements
Registre lumineux

fixation à vis
2 mm ... 10 mm

0.1 mm² ... 1 mm²



option
U = 30 V DC
U = 48 V DC
I = 20 mA



Combinaison élément de couplage
S.. M.. 56/T.. M 56 I. 8. 28 - I. 8. 31

Vue de derrière



Dimensions

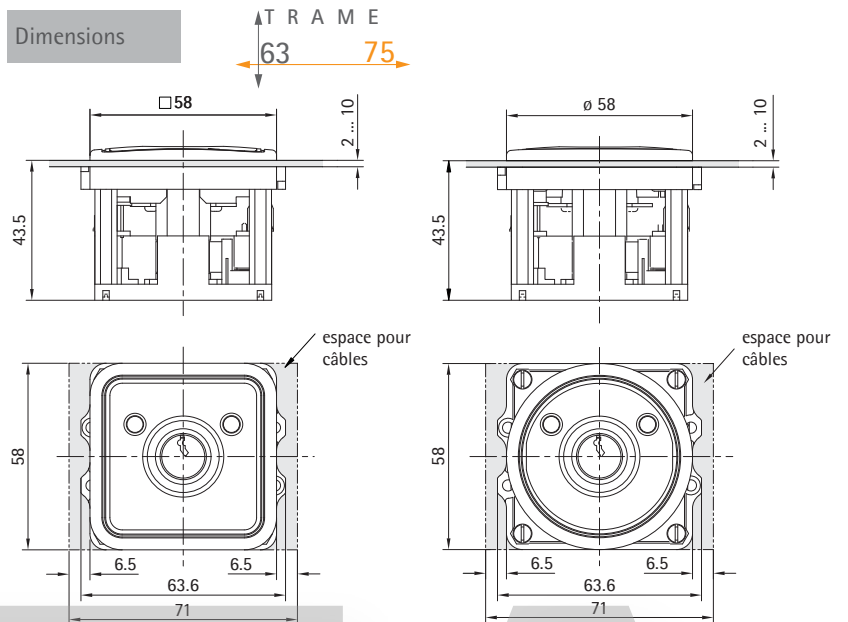
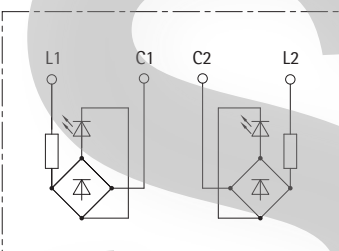
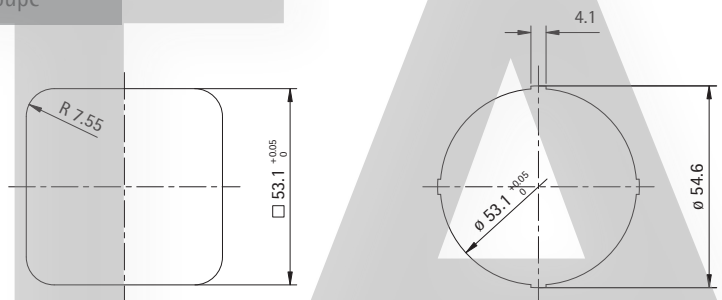


Schéma de connexion registre lumineux/voyant multifonctionnel



Découpe



Marquage



neutre



gravure

K 50 Q / K 50 R

Interrupteur à clé 50 avec cylindre rond type KABA



Caractéristiques

Fixation cache
Épaisseur du plastron
Raccordements
Registre lumineux

fixation à vis
2 mm ou 3 mm



0.1 mm² ... 1 mm²



DEL ● ● ● ● ○

option
U = 30 V DC
U = 48 V DC
I = 20 mA



Combinaison élément de couplage
S.. M.. 28/T.. M.. 28 I. 8. 3 - I. 8. 5

Vue de derrière



Dimensions

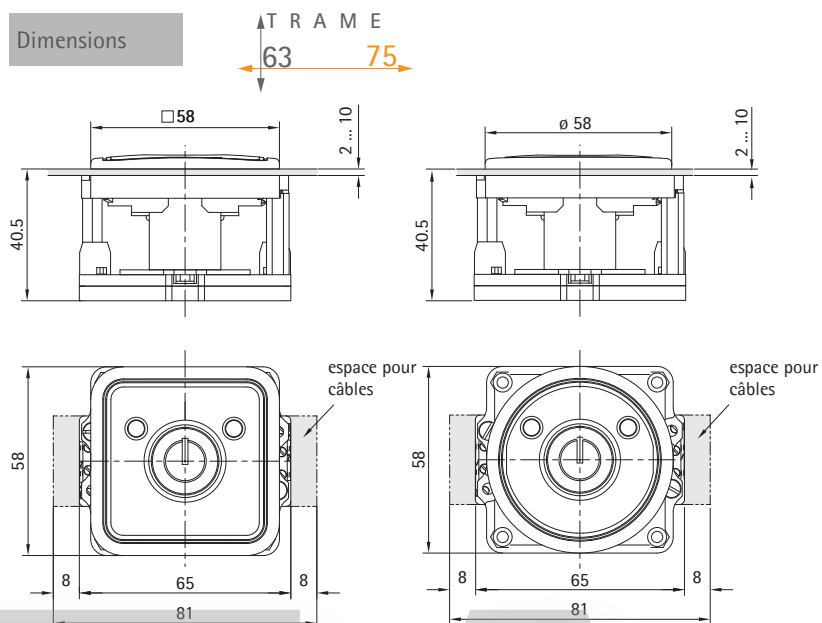
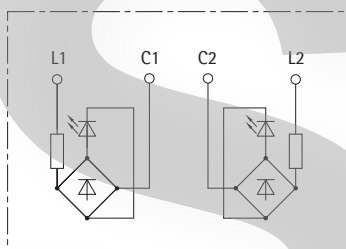
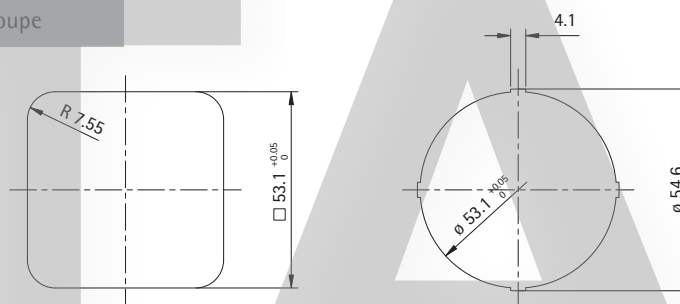


Schéma de connexion registre lumineux/voiant multifonctionnel



Découpe



Marquage



FPS 70

Capteur d'empreintes digitales 70



Description

Le capteur d'empreintes digitales FPS 70 est composé d'un système d'accès biométrique et d'une station de gestion en format de poche.

Avec le capteur d'empreintes digitales FPS 70 on peut installer et gérer facilement des droits d'accès.

Un ordinateur n'est pas nécessaire.

Options de configuration:

- 1 relais (contact sans potentiel)
- 2 relais (contact sans potentiel)
- temps de commutation du relais (de 1 à 65 secondes)
- capacité mémoire jusqu'à 150 empreintes digitales

Caractéristiques

Module externe

Fixation	goujons soudés M3 x 8
Épaisseur du plastron	2 mm, 3 mm
Capteur	Capteur de ligne ATMEL Fingerchip™
Alimentation	8 V ... 30 V DC ou 8 V ... 12 V AC
Consommation de courant	1 W, point 3 W
Données du relais	24 V AC/DC 5.0 A

Module externe



Module interne



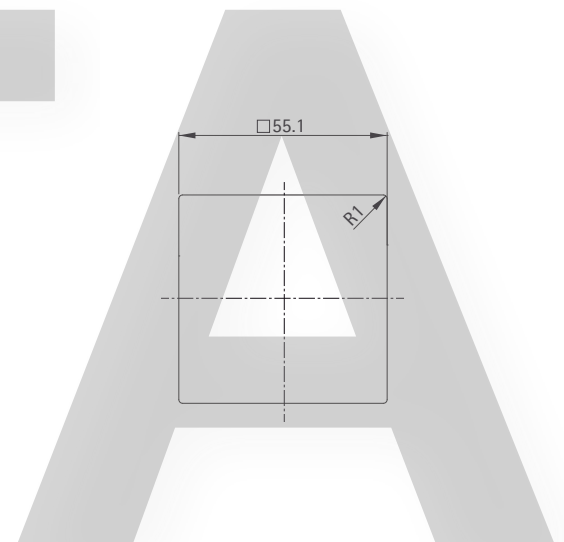
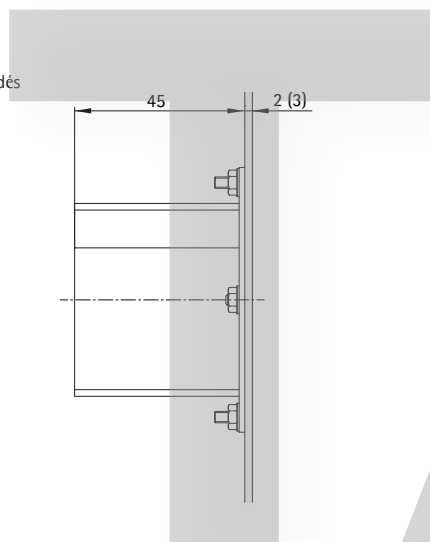
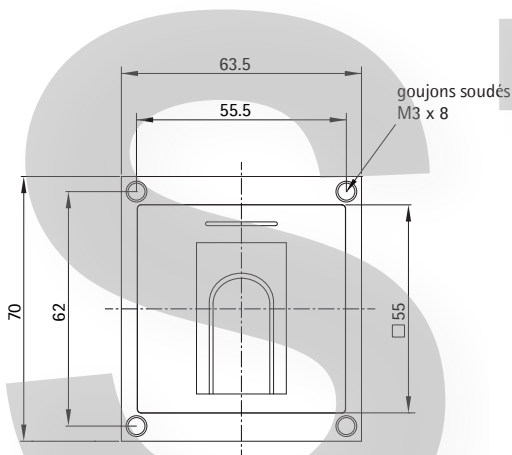
Commande à distance



Module externe

Dimensions module externe

Découpe



FPS 70

Capteur d'empreintes digitales 70



Caractéristiques

Module interne

Fixation
Gamme de température
Capacité de mémoire

Le contrôle du relais est protégé à l'intérieur du module
goujons soudés M3 x 8
-20 °C ... + 70 °C
jusqu'à 150 empreintes digitales



Module interne

Dimensions module interne

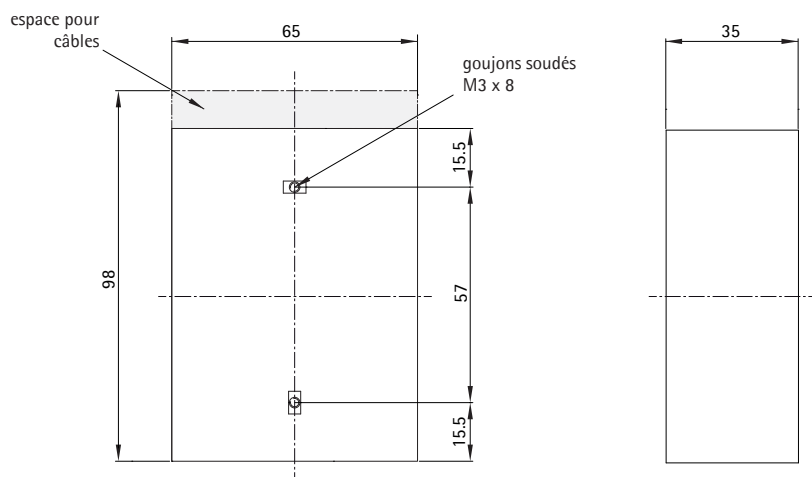
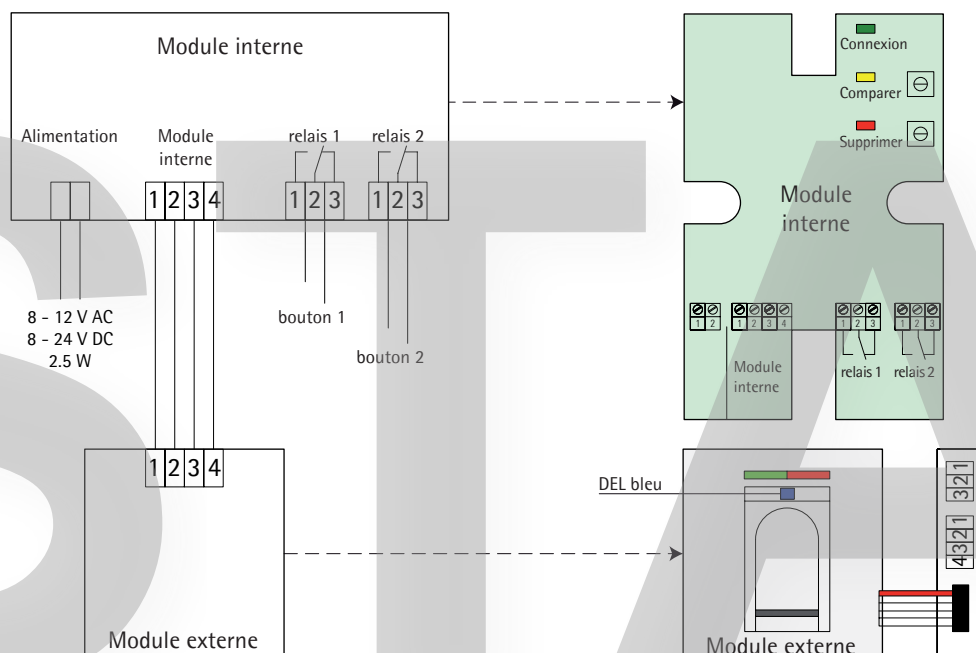


Schéma de connexion



STA

S T A