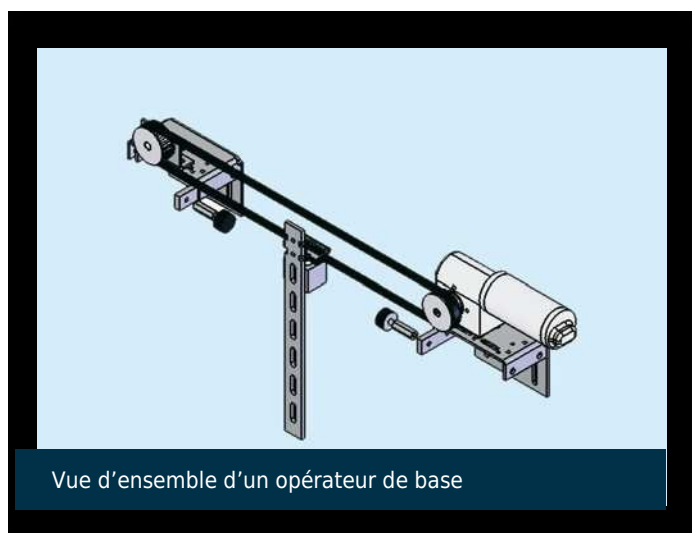


Opérateur de porte STA 200 / 400 / 750

Partout où des personnes sont en mouvement, STA fait en sorte qu'ils arrivent à bon port dans le plus grand confort possible.

Le concept opérateur de porte STA

Le moteur à variation de fréquence, sans entretien avec transmission de la puissance directement sur les vantaux, assure un fonctionnement direct, confortable et silencieux.



Vue d'ensemble d'un opérateur de base

Un microprocesseur s'occupe de calculer tous les paramètres et de faire en sorte que l'opérateur fonctionne dans tous les cas de figure. Le boîtier d'un fonctionnement simple, permet un paramétrage aisé de l'opérateur.



Kit d'adaptation QKS 9

Adaptable

Que ce soit dans un hôpital, une maison de retraite ou ailleurs, les vitesses d'ouverture/fermeture sont les garantes du confort des usagers. Ses possibilités se démontrent dans des ascenseurs de grande capacité. Des vitesses de portes jusqu'à 8m/s permettent de transporter rapidement les usagers de grands immeubles. Sa flexibilité se démontre dans la modernisation d'ascenseurs existants. Avec un coût d'installation minimum, il peut être monté sur des portes existantes.

Economique

L'opérateur de porte STA combine confort et efficacité alliées à un rapport qualité prix imbattable.

Une technologie de pointe ne doit pas être trop chère !

VOS AVANTAGES

- Variation de fréquence
- Entrainement linéaire
- Courroie crantée
- Jusqu'à 750 kg de poids de porte
- Boîtier IP54
- Connexion facile
- Paramétrage aisé
- Livraison possible anti déflagration

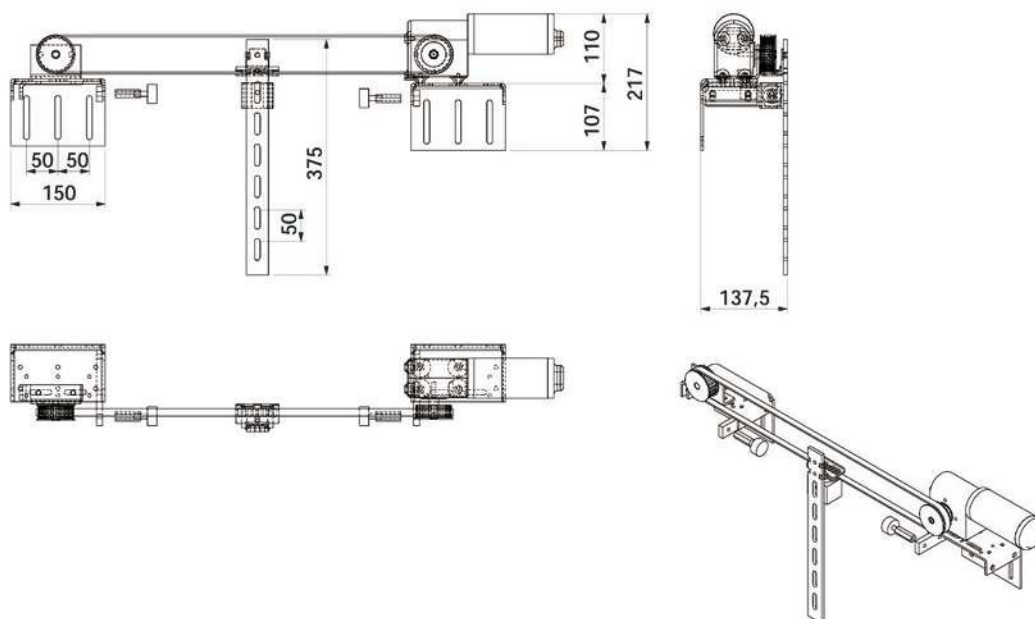
Données techniques

| | | | |
|---------------------------------|-------------|-------------|-------------|
| Ouverture max. | < 2000 mm | < 5000 mm | < 8000 mm |
| Poids max. vantaux | < 200 kg | < 400 kg | < 700 kg |
| Vitesse ouverture | 0,2-0,8 m/s | 0,2-0,8 m/s | 0,1-0,4 m/s |
| Vitesse fermeture | 0,2-0,6 m/s | 0,2-0,6 m/s | 0,1-0,3 m/s |
| Fin de course « virtuelle » | • | • | • |
| Contrôle du couple en fermeture | • | • | • |
| Livraison en boîtier IP54 | - | • | • |
| Evacuation d'urgence avec accus | - | • | • |
| Protection anti déflagration | - | ATEX 100 | ATEX 100 |

Désignation des articles

Numéro d'article

| Désignation des articles | Numéro d'article |
|--------------------------------------|------------------|
| STA 200 effacement à gauche | 9.20.00200 |
| STA 200 effacement à droite | 9.20.00201 |
| STA 400 effacement à gauche | 9.20.00400 |
| STA 400 effacement à droite | 9.20.00401 |
| STA 750 effacement à gauche | 9.20.00750 |
| STA 750 effacement à droite | 9.20.00751 |
| STA 400 effacement à gauche IP54 | 9.20.00454 |
| STA 400 effacement à gauche ATEX 100 | 9.20.00460 |

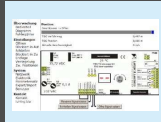


Vue d'ensemble et encombrements des éléments standards d'un opérateur

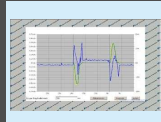
STA kit de rénovation pour portes existantes



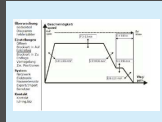
Sélectionnez votre porte!



TSG telecommande via internet



Réglage via internet



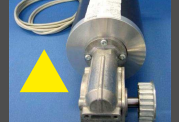
Diagnose via internet



Réglages via internet - explorer 8.20.70040



Réglages via Apple iPod Touch® 8.20.70060



L&L TSG EXATEX



Manufacturer: Fermatic
L&L Conversion Kit-No.: 9.33.64100

Manufacturer: Fermator
L&L Conversion Kit-No.: 9.33.20110



Manufacturer: IGV
L&L Conversion Kit-No.: 9.33.56100



Manufacturer: Kone ADB3
L&L Conversion Kit-No.: 9.33.68100

Manufacturer: Kone ADC
L&L Conversion Kit-No.: 9.33.25100

Manufacturer: Kone ADF
L&L Conversion Kit-No.: 9.33.69100

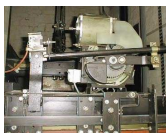
Manufacturer: Kone ADM
L&L Conversion Kit-No.: 9.33.70100

Manufacturer: Kone ADR
L&L Conversion Kit-No.: 9.33.71100

Manufacturer: Kone ADX
L&L Conversion Kit-No.: 9.33.25110



Manufacturer: Monitor085N
L&L Conversion Kit-No.: 9.33.28120



Manufacturer: Monitor 99VF
L&L Conversion Kit-No.: 9.33.28130

Manufacturer: Orona
L&L Conversion Kit-No.: 9.33.72100

Manufacturer: Otis 6940
L&L Conversion Kit-No.: 9.33.10050

Manufacturer: Otis 6970
L&L Conversion Kit-No.: 9.33.10060

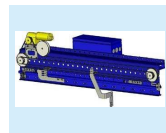
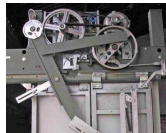
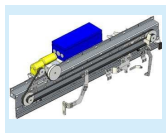
Manufacturer: Otis 9550
L&L Conversion Kit-No.: 9.20.12202

Manufacturer: Otis 9940
L&L Conversion Kit-No.: 9.33.10080

Manufacturer: PrismaLinear D05
L&L Conversion Kit-No.: 9.20.12610



Manufacturer: Sematic 3DC
L&L Conversion Kit-No.: 9.20.11405



Manufacturer: Siemens AT 10/15/18/20/25
L&L Conversion Kit-No.: 9.33.49100

Manufacturer: Schindler QKS6
L&L Conversion Kit-No.: 9.47.7xxxx

Manufacturer: Schindler QKS8
L&L Conversion Kit-No.: 9.41.7xxxx

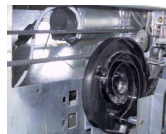
L&L TSG Schindler QKS8
L&L Conversion Kit-No.: 9.41.7xxxx_03

Manufacturer: Schindler QKS9
L&L Conversion Kit-No.: 9.40.7xxxx

L&L TSG Schindler QKS9
L&L Conversion Kit-No.: 9.40.7xxxx_03

Manufacturer: Schindler QKS11
L&L Conversion Kit-No.: 9.42.7xxxx

Manufacturer: Schindler Vardoor
L&L Conversion Kit-No.: 9.20.12500



Manufacturer: Schlieren
L&L Conversion Kit-No.: 9.33.47100

Manufacturer: Slycma
L&L Conversion Kit-No.: 9.33.74100

Manufacturer: Stahl
L&L Conversion Kit-No.: 9.33.75100

Manufacturer: Thyssen D6C
L&L Conversion Kit-No.: 9.20.10200

Manufacturer: Thyssen M2TD4
L&L Conversion Kit-No.: 9.20.10410



Manufacturer: Thyssen M2TD6

Manufacturer: Thyssen M3TK

Manufacturer: Thyssen TSS72

Manufacturer: Thyssen W1 G1 D1