



D43

Display di piano parallelo o seriale a montaggio frontale
Hall frontal mounted parallel or serial position indicator
Afficheur parallèle ou série pour paliers à montage frontal
Parallele oder serielle Standanzeigen frontaler Montage für Etage
Indicadores de piso paralelo o serial de montaje frontal

Display
Position Indicators
Afficheurs
Standanzeigen
Displays

7 segments



108 X 75 mm

Dot matrix



108 X 75 mm

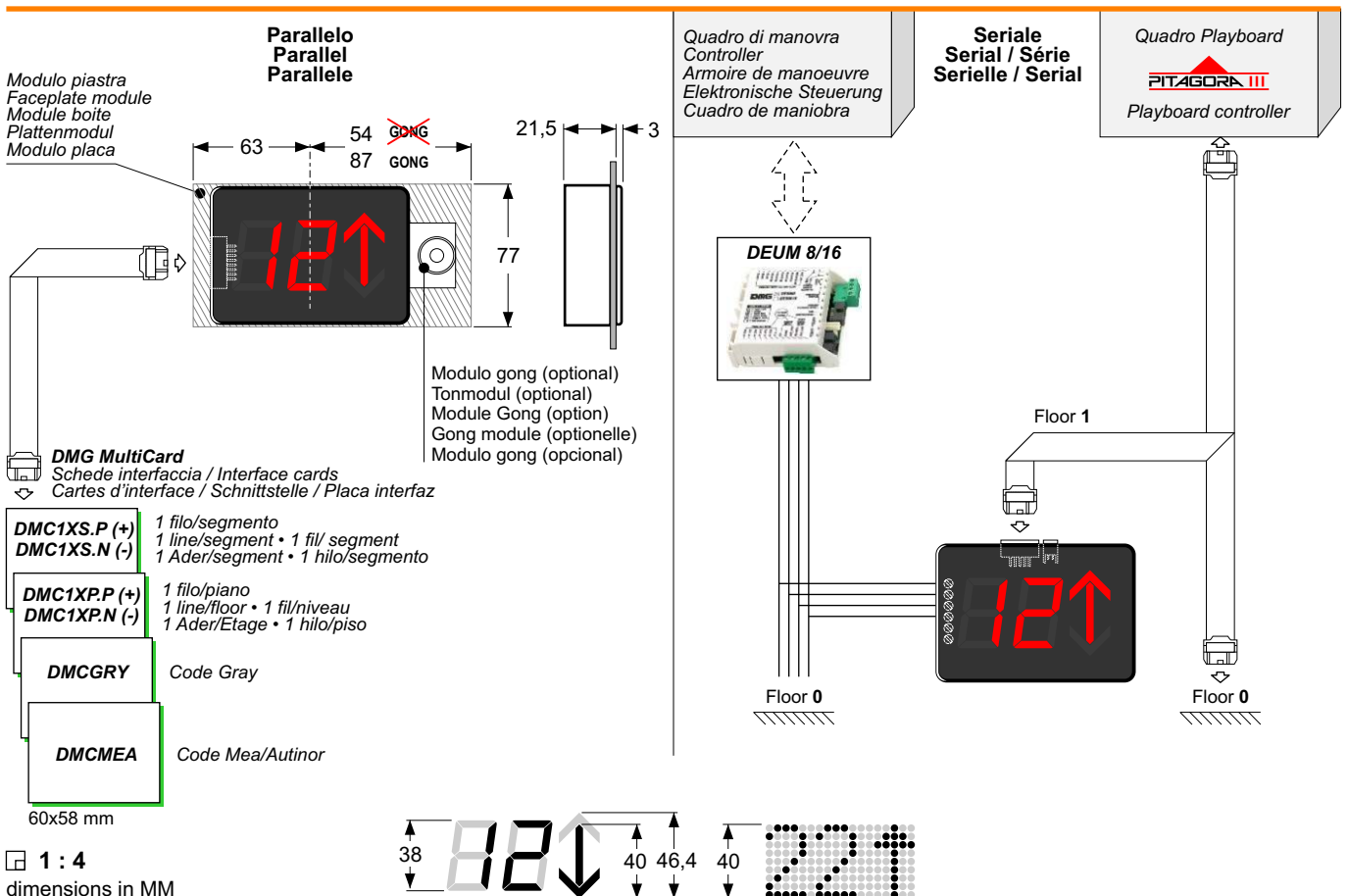
- ✓ **Montaggio frontale • Frontal mounting • Montage frontal • frontaler Montage • Montaje frontal**
- ✓ **Versione dot matrix a scorrimento, programmabile a bordo • Programmable scrolling dot matrix version • Version dot matrix aux chiffres déroulantes, programmable à bord • Dot Matrix Version mit scrolling, mit integrierte Tastern programmierbar • Versión de matriz de puntos scrolling, programmable a bordo**
- ✓ **Display parallelo: pilotaggio multicode con schede di interfaccia DMG MultiCard • Parallel position indicator: multicode programming through DMG MultiCard interface cards • Afficheur parallèle: pilotage multicode avec cartes d'interface DMG MultiCard • Parallele Digitalanzeige: Multicodierungsprogrammierung mittels DMG MultiCard Schnittstellen • Indicador paralelo: pilotaje multicode con interface DMG MultiCard**
- ✓ **Display seriale: pilotaggio con quadro Playboard o con encoder DEUM • Serial position indicator: programming through Playboard controller or DEUM encoder • Afficheur série: pilotage par manoeuvre Playboard ou encodeur DEUM • Serielle Digitalanzeige: programmierung mittels Playboard Steuerung oder DEUM Encoder • Indicador serial: pilotaje con maniobra Playboard o con codificador DEUM**

D_D43_081013-0_eu

DMG SpA
 Via Quarto Negroni 10
 00040 Cecchina di Ariccia
 Roma • Italia
 Tel. +39 06930251
 Fax +39 0693025240
 info@dmg.it
 www.dmg.it



- IT** **Caratteristiche generali:** display di piano parallelo o seriale montato a scatto su piastre 1+3mm **Schermo:** policarbonato antiurto • doppia cifra e freccia 7 segmenti o dot matrix (scrolling) • colori rosso, blu, ambr. **Cablaggio:** connettori plug & play verso schede d'interfaccia DMG MultiCard **Alimentazione:** 12/24V DC **Scasso:** 106,5 x 73,4mm - raggio 5,2 mm **Funzioni:** gong bitonale opzionale (salita/discesa) con volume regolabile • versione dot matrix programmabile a bordo e via software PC
- EN** **General features:** parallel or serial landing position indicator, snap-on fixed on 1+3 mm faceplates **Screen:** shock resistant polycarbonate • dual 7 segments or dot matrix (scrolling) digits + arrow • red, blue, amber colors **Wiring:** plug & play connectors towards DMG MultiCard interface cards **Power Supply:** 12/24V DC **Cut-out:** 106,5 x 73,4mm - radius 5,2 mm **Functions:** optional gong (up/down) with adjustable volume • programmable dot matrix version (on board or through PC software)
- FR** **Caractéristiques générales:** afficheur palier parallèle ou série à monter par clipsage sur boîtes 1+3mm **Ecran:** polycarbonate anti-choc • double chiffre 7 segments ou dot matrix (déroulantes) + flèche • couleurs rouge, bleu, ambr **Câblage:** connecteurs plug & play vers cartes d'interface DMG MultiCard **Alimentation:** 12/24V DC **Decoupe:** 106,5 x 73,4mm - rayon 5,2 mm **Fonctions:** signal sonore montée/descente (option) • Version dot matrix programmable à bord et par logiciel (software)
- DE** **Allgemeine Daten:** Parallele oder serielle Aussentableau-Anzeige mit frontaler Montage zum Einrasten auf Tableaus mit 1+3mm Stärke. **Abdeckung:** Unzerbrechlichen Polycarbonat • Doppel Ziffer und Pfeile 7 Segmente oder dot matrix (Durchlauf) • Rote, Blaue oder Amber Farbe **Anschluss:** plug & play Klemmen nach DMG MultiCard Schnittstelle. **Versorgung:** 12/24V DC. **Ausschnitt:** 106,5 x 73,4mm - Halbmesser 5,2mm. **Funktionen:** Zwei Tonen Gong (hinauf-und rückfahrt) mit einstellbare Lautstärke (optionelle) • Dot matrix Version programmierbar durch integrierten System oder durch PC
- ES** **Características generales:** display de piso paralelo o serial montado a presión en placas 1+3mm. **Pantalla:** policarbonado antichoque • 2 cifras y flecha 7 segmentos o matriz de puntos (scrolling) • colores rojo, azul, ambr **Cableado:** conectores plug & play hacia las placas interfaz DMG MultiCard. **Alimentación:** 12/24V DC. **Troquel:** 106,5 x 73,4mm - rayo 5,2 mm. **Funciones:** opcional gong de dos tonos (salida/bajada) con volumen ajustable • versión dot matrix programable a bordo y con software PC



Codici
Codes
Bestellbezeichnungen
Códigos

	Parallelo Parallel / Parallele		Seriale / Serial Série / Serielle / Serial	
rosso / red rouge / rot / rojo GONG	D43QS720R.70 D43QS720R.7G	D43QS720R.D0 D43QS720R.DG	D43QSP00R.70	D43QSP00R.D0
blu / blue bleue / blau / azul GONG	D43QS720B.70 D43QS720B.7G	D43QS720B.D0 D43QS720B.DG	D43QSP00B.70	D43QSP00B.D0
ambra / amber ambre / amber / amarillo GONG	D43QS720A.70 D43QS720A.7G	D43QS720A.D0 D43QS720A.DG	D43QSP00A.70	D43QSP00A.D0