



B7 Maxxi

Pulsante extra large a norma EN 81-70
EN 81-70 compliant extra large push-button
Bouton extra large à norme EN 81-70
Großflächentaster nach EN 81-70
Pulsador extra grande a norma EN 81-70

Pulsanti
Push-buttons
Boutons
Taster
Pulsadores

Allarme



Light



Dual light



B B7-maxxi_091126-0_eu

- ✓ *Montaggio frontale • Frontal mounting • Montage frontal • Frontale Montage • Montaje frontal*
- ✓ *Acciaio antimpronta pallinato • Shot-peen anti-fingerprint st-steel • Acier glass pearl anti empreinte • Anti-Fingerabdruck glass pearl V2A • Acero inoxidable glass pearl anti-huellas*
- ✓ *Cifra a norma EN 81-70 e Braille secondo DM 236 • EN 81-70 compliant button markings and Braille marking • Chiffre conforme à EN 81-70 et Braille • Ziffern und Braille entsprechend Norm EN81-70 • Dígitos a norma EN 81-70 y braille*
- ✓ *Attivazione basculante • Rocker activation • Activation basculante • Kippschalter Aktivierung • Activación inclinada*

DMG SpA
 Via Quarto Negroni 10
 00040 Cecchina di Ariccia
 Roma • Italia
 Tel. +39 06930251
 Fax +39 0693025240
 info@dmg.it
 www.dmg.it



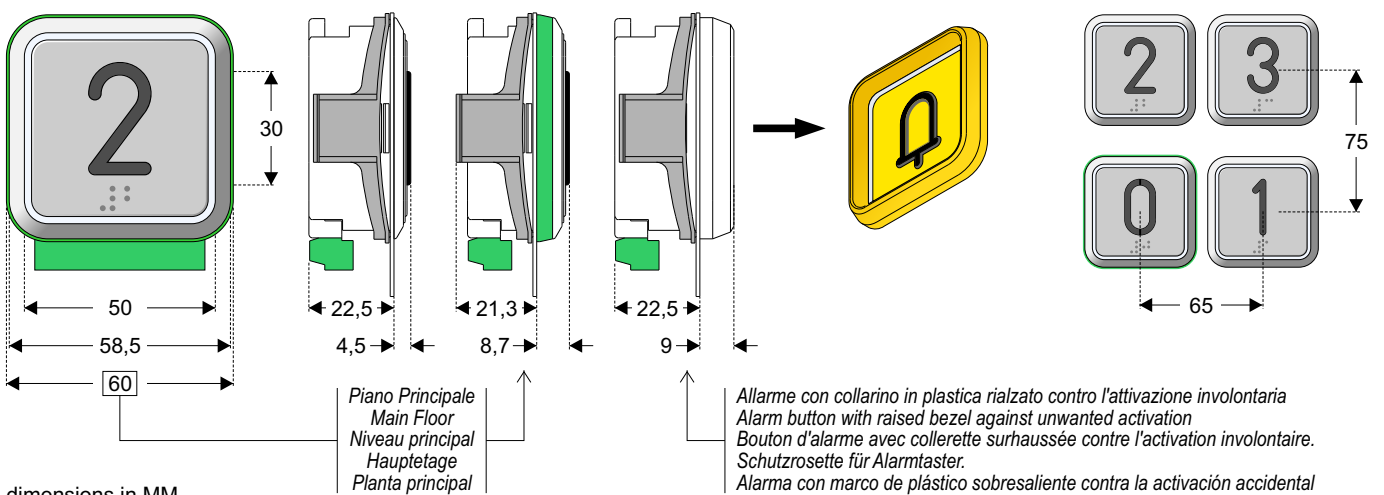
IT **Struttura:** pulsante in policarbonato con cifre in rilievo a norma EN 81-70 e Braille; collarino in acciaio o in plastica grigia; montaggio frontale e fissaggio tramite anello elastico (spessore serrabile da 0,8 a 3,5 mm). **Parte mobile:** in policarbonato con superficie esterna rivestita in acciaio pallinato; decorazione a rilievo in materiale termoplastico illuminabile; attivazione basculante. **Contatti:** microswitch, 1 o 2 contatti. **Cablaggio:** a morsetti. **Illuminazione:** Light: cifra e corona illuminate su attivazione • Dual light: cifre sempre illuminate e corona accesa su attivazione. **Scasso:** 54,2x54,2 mm raggio 8,1 mm **Corsa pulsante:** 2 mm. **Vita media:** 1.500.000 di attivazioni (24V, 20 mA). **Grado di protezione:** IP51 • disponibile anche versione IP54 (EN 81-41). **Opzioni:** pulsante di allarme con collarino in plastica rialzato contro l'attivazione involontaria.

EN **Body:** polycarbonate push-button with raised symbol (EN 81-70 norm) and Braille; st-steel or plastic gray bezel; frontal mounting and fastening by circlip elastic ring on 0,8mm to 3,5mm faceplates. **Pressel:** polycarbonate with shot-peen st-steel finishes; tactile (raised) illuminated symbol(s); rocker activation. **Contacts:** microswitch, 1 or 2 contacts. **Wiring:** screw terminals. **Illumination:** Light: raised symbol and halo illuminated upon activation • Dual light: Raised symbol always illuminated, halo lit upon activation. **Cut-out:** 54,2x54,2 mm radius 8,1 mm **Stroke:** 2 mm. **Avg. life:** 1.500.000 activations (24V, 20 mA). **Degree of protection:** IP51 • IP54 version also available (EN 81-41). **Options:** alarm button with raised bezel against unwanted activation

FR **Structure:** bouton en polycarbonate avec chiffre en relief selon norme EN 81-70 et Braille; collerette en acier ou plastic grise; montage frontal et fixation par ressort d'arrêt (épaisseur plastron min. 0,8 max. 3,5mm). **Partie mobile:** en polycarbonate recouvert en acier glass pearl; chiffres illuminés en relief en matériel thermoplastique; activation basculante. **Contacts:** microswitch, 1 ou 2 contacts. **Branchement:** à bornes. **Illumination:** Light: chiffres en relief et contour illuminés dès l'activation • Dual light: Les chiffres en relief restent lumineux, le contour s'illumine dès l'activation. **Decoupe:** 54,2x54,2 mm rayon 8,1 mm **Course bouton:** 2 mm. **Durée de vie:** 1.500.000 impulsions (24V, 20 mA). **Niveau de protection:** IP51 • disponible aussi dans la version IP54 (EN 81-41). **Options:** bouton d'alarme avec collerette surhaussée contre l'activation involontaire.

DE **Struktur:** Taster aus Polycarbonat mit erhabenen Ziffern nach EN81-70 und Braille; Metall- oder Plastik Tastereinfassung; frontale Montage mittels elastischen Ring (Tableau-Stärke 0,8 bis 3,5mm). **Einlegeteil:** Polycarbonat mit V2A Überzug Shoot-Peen Oberflächenbehandlung; erhabene Plastik-symbole mit rückwärtiger Beleuchtung; Kippschalter Aktivierung. **Kontakte:** microswitch, 1 oder 2 kontakte. **Anschluss:** mit Klemmen. **Beleuchtung:** Light: erhabenen Ziffern und Rand auf Aktivierung beleuchtet • Dual light: Erhabenen Ziffern immer beleuchtet, Rand auf Aktivierung beleuchtet. **Ausschnitt:** 54,2x54,2 mm Radius 8,1 mm **Tasterhub:** 2 mm. **Lebensdauer:** 1.500.000 Schaltungen (24V, 20 mA). **Schutzgrad:** IP51 • IP54 (EN81-41) Version auch verfügbar. **Optionen:** Schutzrossette für Alarmtaster.

ES **Estructura:** Pulsador en policarbonado con cifras en relieve según norma EN81-70 y Braille; marco de acero o de plástico gris; montaje frontal y fijación a través de anillo elástica (espesor a rosca desde 0,8 hasta 3,5 mm). **Carátula:** en policarbonado revestido de acero inoxidable glass pearl; decoración en relieve en material termoplástico que se puede iluminar; activación inclinada. **Contactos:** microswitch, 1 o 2 contactos. **Cableado:** bornes. **Illuminación:** Light: cifras en relieve y corona que se iluminan bajo activación • Dual light: Cifras en relieve siempre luminosas, corona que se ilumina bajo activación. **Troquel:** 54,2x54,2 mm R 8,1 mm **Carrera pulsador:** 2 mm. **Duración:** 1.500.000 de maniobras (24V, 20 mA). **Nivel de protección:** IP51 • También disponible en versión IP54 (EN 81-41). **Opciones:** Pulsador de alarma con marco de plástico sobresaliente contra la activación accidental.



dimensions in MM

Codici Codes Bestellbez. Códigos	Non luminoso Not illuminated	Singola illuminazione Single illumination (24V)		Doppia illuminazione Double illumination (24V)	Allarme Alarm (1C / 12V)
	✕	Rosso / Red	Blu / Blue	Rosso-Rosso / Red-Red	
Standard	1C B7XVL10M0.MQ	B7XVL14MR.MQ	B7XVL14MB.MQ	B7XVD14MR.MQ	B7XAL12MR.MQ
	2C B7XVL20M0.MQ	B7XVL24MR.MQ	B7XVL24MB.MQ	B7XVD24MR.MQ	
Piano princ. Main floor	1C	B7XWL14MR.MQ	B7XWL14MB.MQ		
	2C	B7XWL24MR.MQ	B7XWL24MB.MQ		
Rialzato Raised					B7XAL12MR.PR