

Ventouse Pied de Sol SPALI

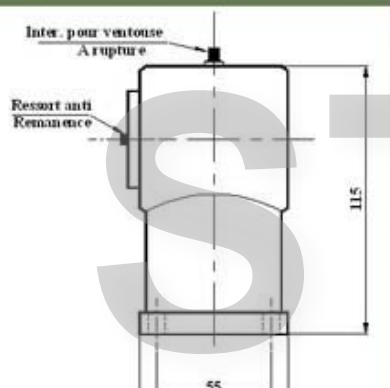
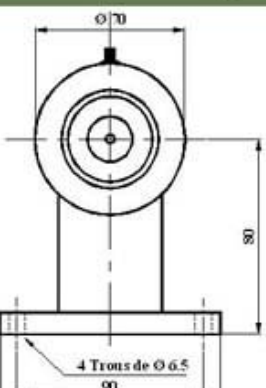


Caractéristiques techniques

Equipement standard

- Tensions standard 12, 24 ou 48 Vcc à préciser, autres tensions sur demande
- Ressort anti rémanence
- Peinture époxy Ral 9001
- Interrupteur pour les ventouses à rupture

Référence Standard	SPALI VEM 45 - 20	SPALI VEM 45 - 50	SPALI VEM 60
Force de maintien (DaN)	20	50	85
Tensions standard	12, 24 ou 48 VCC		
Consommation (W)	1,1	1,8	3,5



**Emission
ou
Rupture**

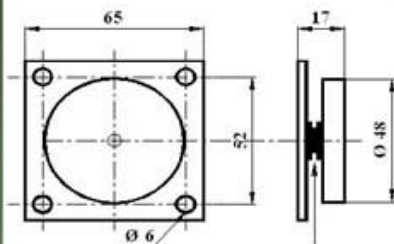




Toutes contre plaques sur demande

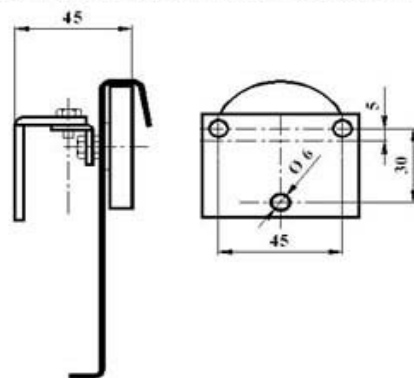


PLAQUE POLAIRE ACIER

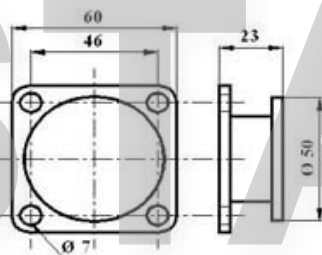


AMORTISSEUR
CAOUTCHOUC

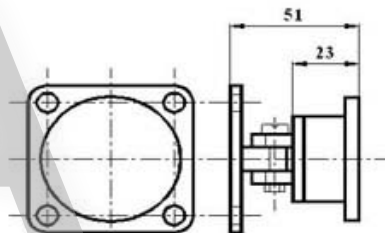
PLAQUE POLAIRE ARTICULÉE ACIER
AVEC OU SANS SYSTEME ANTI-REARMEMENT



PLAQUE POLAIRE ABS



PLAQUE POLAIRE ARTICULÉE ABS



Ventouses en boîtier

Equipement standard

STA
FOURNITURES ASCENSEUR

CE

en cours

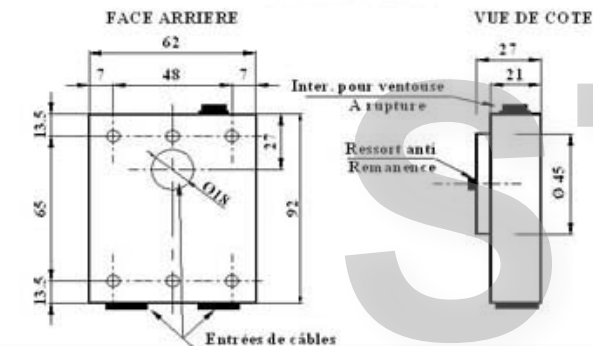
- Tensions standard 12, 24 ou 48 Vcc à préciser, autres tensions sur demande
- Ressort anti rémanence
- Entrée de câbles par passe fil (\varnothing de 6,6 à 8 mm)
- Plaque polaire simple ou articulée montée sur platine ABS
- Boîtier en tôle acier 15/10 avec peinture RAL 9001



Portes coupe-feu



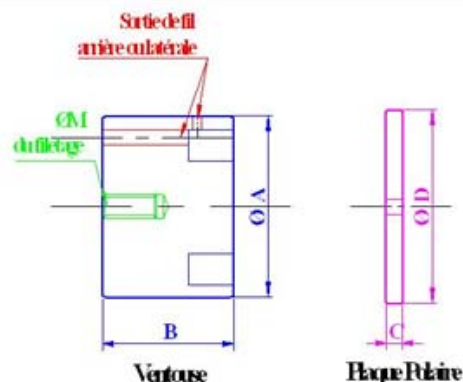
Rupture ou émission



Ventouses rondes Ø 25 à 100



Ventouses à Rupture de courant – Type VEM						Plaque polaire	
Référence	Force en DaN	Consommation en W	ØA en mm	Longueur B en mm	ØM du filetage	Epaisseur C en mm	ØD en mm
VEM 18	A la demande						
VEM 26	12 ou 20	0,8 ou 1,5	26		M 4	4 ou 5,5	26
VEM 30-12	12	0,8	30	32	M 4	4 ou 5,5	32
VEMP 30-12	12	0,8	30	20	M 4	4 ou 5,5	32
VEM 30-20	20	1,2	30	32	M 4	4 ou 5,5	32
VEMP 30-20	20	1,2	30	20	M 4	4 ou 5,5	32
VEM 45-20	20	1,1	45	21	M 6	5	50
VEM 45-50	50	1,8	45	21	M 6	5	50
VEM 60	100 ou 150	3,5 ou 5	60	32	M 6	7	60
VEM 70	160 ou 210	3,5 ou 7	70	35	M 8	8	70
VEM 80	210 ou 250	5 ou 7	80	35	M 8	10	80
VEM 90	270 ou 320	7 ou 10	90	35	M 8	10	90
VEM 100	330 ou 400	7 ou 10	100	35	M 8	12	100



Ventouses à Emission de courant – Type VDM						Plaque polaire	
Référence	Force en DaN	Consommation en W	ØA en mm	Longueur B en mm	ØM du filetage	Epaisseur C en mm	ØD en mm
VDM 26	12	2,5	26	26	M 4	4	26
VDM 30-12	12	3	30	32	M 4	4 ou 5,5	32
VDM 30-20	20	3	30	32	M 4	4 ou 5,5	32
VDM 45-20	20	1,2	45	38	M 6	7	48
VDM 45-40	40	1,2	45	38	M 6	7	48
VDM 60	80	1,8	60	38	M 6	7	60

Emission
ou
Rupture



10 à 500 daN

Sortie câble - bornier - Din



Boîtier Rosace avec ventouse à rupture de courant

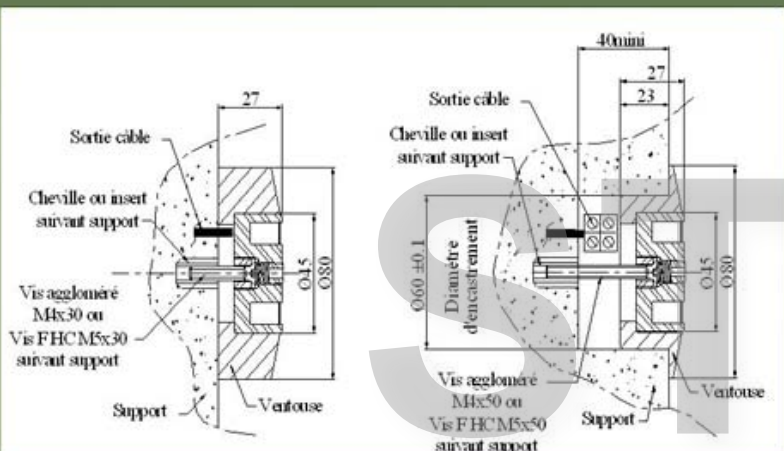
Existe pour ventouse à émission

Équipement standard

- ◆ Support en aluminium massif oxydé anodique incolore
- ◆ Ventouse électromagnétique à rupture ou à émission homologuée NFS 6 1937
- ◆ Tensions standard 12, 24 ou 48 Vcc à préciser, autres tensions sur demande
- ◆ Ressort anti-rémanence (rupture)

Référence boîtier rosace à encastrer Référence boîtier rosace en applique	VEM 45-20 BR VEM 45-20 BRA	VEM 45-50 BR VEM 45-50 BRA
Force de maintien (DaN)	20	50
Tensions standard	12, 24 ou 48 Vcc	
Consommation (W)	1,1	1,8

*Emission
ou
Rupture*



MODELE DEPOSE