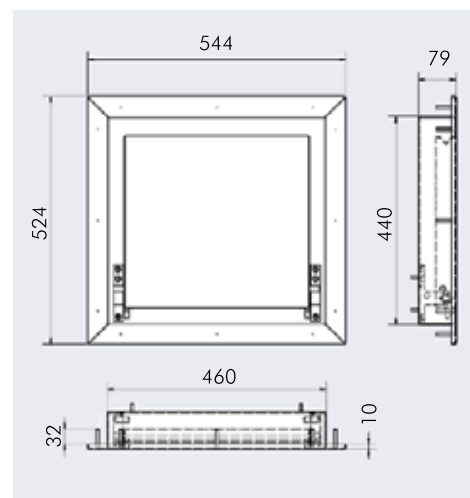


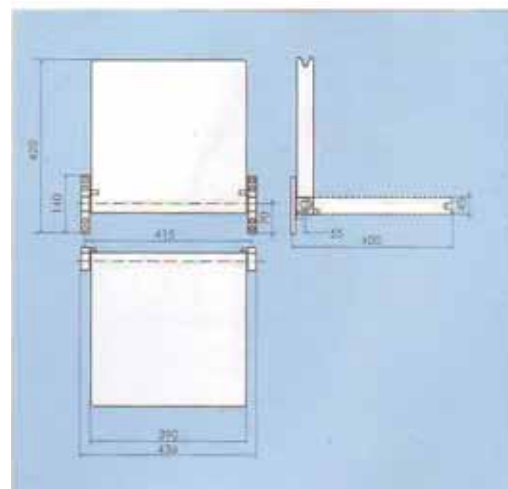
- Matériel : AISI 304 inox
- Finition : satiné
- Pour ascenseur et monte-charge
- Traité contre le feu.
- Pour plus de confort dans la cabine

Le strapontin s'installe n'importe où dans l'ascenseur tant que rien ne dépasse à l'extérieur de la cabine.

version encastrable



version en saillie



FIXATION DU SIÈGE :

Se fixe par l'arrière avec 12 tiges filetées (M6 x 32 max)

N'étant pas visible par l'avant, le strapontin ne peut être fixé uniquement par l'extérieur de la cabine.

En acier inoxydable le siège s'abaisse grâce à une simple pression. Après usage, il retourne automatiquement à sa position verticale grâce à son système de ressort.

Réf	Finition	Prix
STPNX	inox avec coffrage	690€
STPNXC	inox sans coffrage	590€
STPPX	expoxy avec coffrage (RAL à préciser)	550€
STPPXC	expoxy sans coffrage (RAL à préciser)	480€