

PARACHUTE À PRISE AMORTIE DYNATECH MODELES

ASG-100-UD/ ASG-100

ASG-120-UD/ ASG-120

ASG-121-UD/ ASG-121

STA
INSTRUCTIONS D'USAGE ET D'ENTRETIEN



CERTIFICADO DE EXAMEN C.E. DE TIPO
EC TYPE-EXAMINATION CERTIFICATE

Según el anexo V parte A de la Directiva 95/16/CE / According annex V part A of Directive 95/16/EC

Número de certificado. / Certificate number	ATI / LD-VA / M154A-1 / 06
Organismo Notificado. Notified Body	Asistencia Técnica Industrial S.A.E. (ATISAE) Avda. de la Industria, 51 bis E 28760 Tres Cantos MADRID (ESPAÑA) Nº de identificación 0053.
Clase. Tipo. Product. Type	Paracaídas progresivo / Progressive safety gear Dispositivo de frenado contra sobrevelocidad en subida. Upwards overspeed braking mean
Modelo / Model	Serie ASG-1xx-UD / ASG 1xx
Fabricante. Manufacturer	DYNATECH, DYNAMICS & TECHNOLOGY S.L. P. I. Pina del Ebro, sector C, parcela 9 50750 ZARAGOZA (ESPAÑA).
Propietario del certificado. Certificate Owner	DYNATECH, DYNAMICS & TECHNOLOGY S.L. P. I. Pina del Ebro, sector C, parcela 9 50750 ZARAGOZA (ESPAÑA).
Fecha de presentación. Date of submission	21/11/2006
Fecha del examen de tipo./ Date of EC type examination.	11/12/2006
Laboratorio de ensayo. Test laboratory	(Véase apartado 2.1.) / Please refer to section 2.1.
Informe de ensayo / Test report	(Véase apartado 2.1.) / Please refer to section 2.1.
Directiva CE aplicada. / EC- Directive.	Directiva 95/16/CE de 29 de Junio de 1995
Norma de referencia. / Reference standard	EN 81-1/2:1998
Informe de ATISAE. / ATISAE report	MD_DEU_060551 MD_DEU_063360
Plazo de validez / Expiry date	Indefinido / Indefinite

Procedimiento EC-1: 04 Aviso 4 Rev 0 Septiembre 2005

Declaración:

El componente de seguridad permite al ascensor sobre el que se instale satisfacer los Requisitos de Seguridad y Salud de la citada Directiva usándose dentro del alcance que queda establecido en el anexo técnico de este certificado, así como con las condiciones de instalación indicadas.

Statement:

The safety component allows the lift on which installed to satisfy the requirements of health and safety of Lifts Directive when used among the scope which is established in the technical annex to this certificate, as well as under the shown installation conditions.

Tres Cantos, a 11 de DICIEMBRE de 2006

Este certificado consta de esta portada, un anexo técnico de 2 hojas y 2 planos / documentos. Su reproducción carece de validez si no se realiza totalmente.

This certificate consists of this main page, a technical annex with 2 pages and 2 drawings/documents. It shall be reproduced with all its pages to be considered valid.



Asistencia Técnica Industrial S.A.E. (ATISAE)
Organismo Notificado Nº 0053 para la aplicación de la Directiva 95/16/CE
Avda. de la Industria, 51 bis. E28760 Tres Cantos MADRID
Tel: 91 806 17 30



ATISAE

ANEXO TECNICO AL CERTIFICADO CE DE EXAMEN DE TIPO ATI/LD-VA/M154A-1/06 TECHNICAL ANNEX TO THE EC TYPE EXAMINATION CERTIFICATE (ABOVE)

1. Campo de aplicación: Scope of application

El presente certificado amplía y sustituye al certificado:
This certificate enhances and supersedes the previous certificate

ATI/LD-VA/M154/06

La ampliación consiste en la utilización de guía cepillada tanto lubricada como seca. Se introducen denominaciones particulares para cada caso.
The extension consists of the application of machined guide rails oiled and dry. Specific trade marks are introduced for each.

1.1. Paracaídas de accionamiento progresivo. (sentido descendente) Progressive safety gear (acting downwards)

El siguiente cuadro resume las características de aplicación del paracaídas para los rangos admisibles de masa suspendida.
The following table summarises the scope for the safety gear for different permissible masses.

TIPO	Tipo guía Guide rail	Masa admisible (kg) Permissible mass	Vn (m/s)	Vd (m/s)	Lubricación Oiling
ASG-100 / ASG-100 UD	A	515 ÷ 2.139	1.75	2.33	(1)
ASG-120 / ASG-120 UD	B	693 ÷ 4.233	1.75	2.33	(1)
ASG-121 / ASG-121 UD	B	598 ÷ 4.019	1.75	2.33	(2)

Clave de la tabla / Key:

- Tipo de guía A estirada/calibrada, B mecanizada. / guide rail surface condition. A drawn, B machined.
- Vn velocidad nominal máxima. / maximum rated speed.
- Vd velocidad de disparo máximo. / maximum tripping speed.
- Lubricación (Véase sección 1.5.) /oiling condition (please refer to section 1.5)

1.2. Dispositivo de frenado. (sentido ascendente) Braking device (acting upwards)

Características de aplicación del dispositivo como dispositivo de frenado en dirección ascendente.
Scope for the Upwards Braking device.

TIPO	Tipo guía Guide rail	Fuerza de frenado (N) Braking force	Vn (m/s)	Vd (m/s)	Lubricación Oiling
ASG-100 UD	A	5.408 ÷ 16.035	1.75	2.33	(1)
ASG-120 UD	B	7.228 ÷ 38.486	1.75	2.33	(1)
ASG-121 UD	B	9.502 ÷ 36.689	1.75	2.33	(2)

Clave de la tabla / Key: (véase sección 1.1.) / (please refer to section 1.1)

1.3. Tipo de reglaje: Adjustment.

Reglaje continuo.
Continuous adjustment

1.4. Velocidad nominal y de disparo máxima Maximum rated and tripping speed

(véase sección 1.1 y 1.2)
(please refer to section 1.1 and 1.2)

1.5. Datos de las Guías Guide rails data.

Espesores de guía:
Guide rails blade widths.

7 ÷ 16 mm

Estado lubricación:
Oiling condition of the guide rails.

Estado superficie de guía: calibrada / mecanizada
Surface condition of the guide rails. Drawn / machined

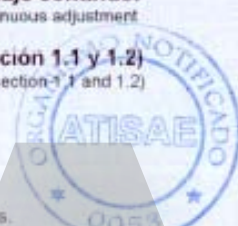
(1) DROSERA MS150 (ISO VG 150)
(2) Sin lubricación / not oiled

Anchura mínima de frenado:
Minimum gripping width

25 mm

Anexo técnico al certificado ATI/LD-VA/M154A-1/06
Technical annex to the certificate

Página 1 de 2
Page



ATISAE

2. Notas.

Remarks.

2.1. Laboratorios de ensayo.

Test laboratories.

Ensayos

Tests

AIMME INSTITUTO TECNOLÓGICO METALMECÁNICO
Parque Tecnológico. Avda Leonardo Da Vinci
46980 PATERNA (VALENCIA)

S06-00029 (08.03.2006)
S06-00030 (08.03.2006)
S06-01220 (03.11.2006)
S06-01221 (03.11.2006)
S06-01219 (03.11.2006)
S06-01564 (03.11.2006)

2.2. La masa total declarada puede diferir de la masa total admisible en $\pm 7,5 \%$.
The mass stated may differ from the permissible mass by 7.5 %.

2.3. Los valores de masa admisible (1.1.) y fuerza de frenado (1.2) actuando el dispositivo como medio de frenado en ambas direcciones, están relacionados de una forma fija debido a que para ambos casos se utiliza la misma regulación en un único elemento y no pueden ajustarse de forma separada. Los medios de frenado (hacia arriba y hacia abajo) se presentan en un único bloque.
The values of permissible mass (1.1.) and Braking force (1.2) acting as braking mean in both directions, because of the device uses the same adjustment value for both in one single element so they cannot be adjusted separately. Both braking means (up and down) are assembled in one only block.

2.4. Las fuerzas de frenado admisibles del dispositivo de frenado deberán utilizarse en la instalación del ascensor de modo que no se produzca una deceleración superior a 1gn con la cabina vacía en movimiento ascendente, responsabilidad que recae en el instalador del ascensor. Además la deceleración debe ser suficiente para que como mínimo el contrapeso pueda llegar a sus amortiguadores a la velocidad nominal.
The permissible braking forces shall be used in a particular lift installation in such a way that the top retardation do not achieve 1 gn with empty car moving in upward direction. The responsibility to fulfil this premise is under the installer of the lift. Furthermore the retardation must be enough to achieve a that the counterweight hits its buffers as much as at rated speed.

2.5. El dispositivo de frenado actuando en subida ejerce su fuerza de frenado sobre las guías. En tanto que el dispositivo de frenado solo representa el elemento que proporciona la deceleración de cabina en el movimiento ascendente incontrolado, el elemento que controla la velocidad ascendente debe ser un limitador de velocidad que también active el dispositivo de frenado según 9.9. de EN 81-1:1998.
The upwards braking device applies the braking force on the guide rails. Since the brake device represents only de decelerating element of the protection device against overspeed for the car moving upwards direction, the speed monitoring element for upwards direction must be an overspeed governor which also trips the braking device as per 9.9. of EN 81-1:1998

2.6. La certificación afecta a los elementos de frenado y no incluye a los elementos de conexión, palanquería, ni a la actuación del dispositivo eléctrico.
The certificate affects to the gripping elements and does not include, either the connection elements, safety gear rods, or the actuation of the electric safety device.

2.7. La utilización del dispositivo se realizará según las condiciones dadas en la norma EN 81-1:1998. Cuando se utilice en ascensores hidráulicos o en contrapeso, solo se utilizarán los modelos que no están marcados UD.
This device must be used according the conditions given in EN 81-1:1998. If it is used in hydraulic lifts or counterweights only models that are not UD shall be used.

2.8. Se adjunta a la presente certificación el siguiente documento:
The following document is enclosed to this certificate.

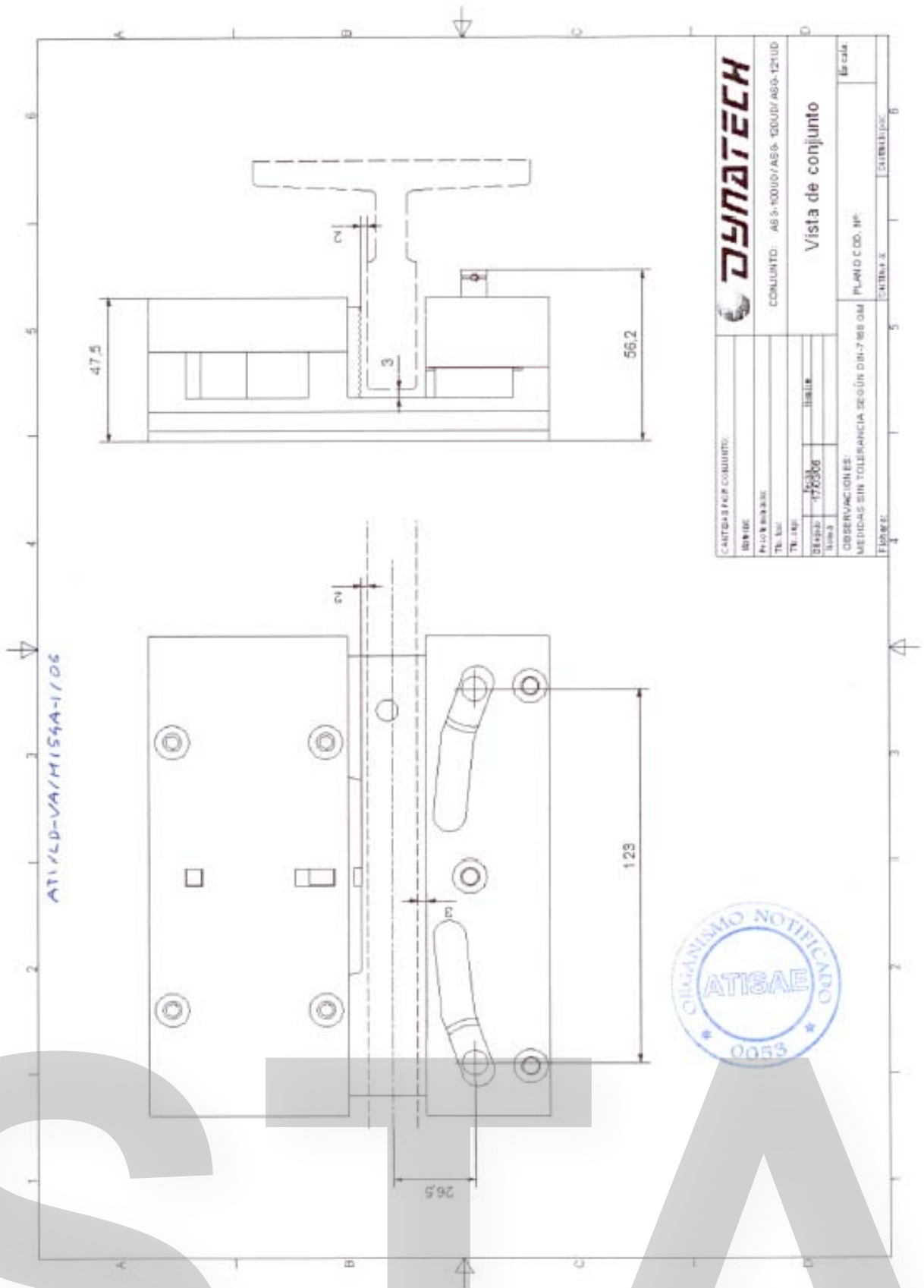
DESIGNACIÓN	FECHA	LEYENDA
Number	Date	Title
S/n	17/03/06	CONJUNTO ASG 100 UD / ASG 120 UD / ASG 121 UD
S/n	S/f	CONJUNTO ASG 100 / ASG 120 / ASG 121

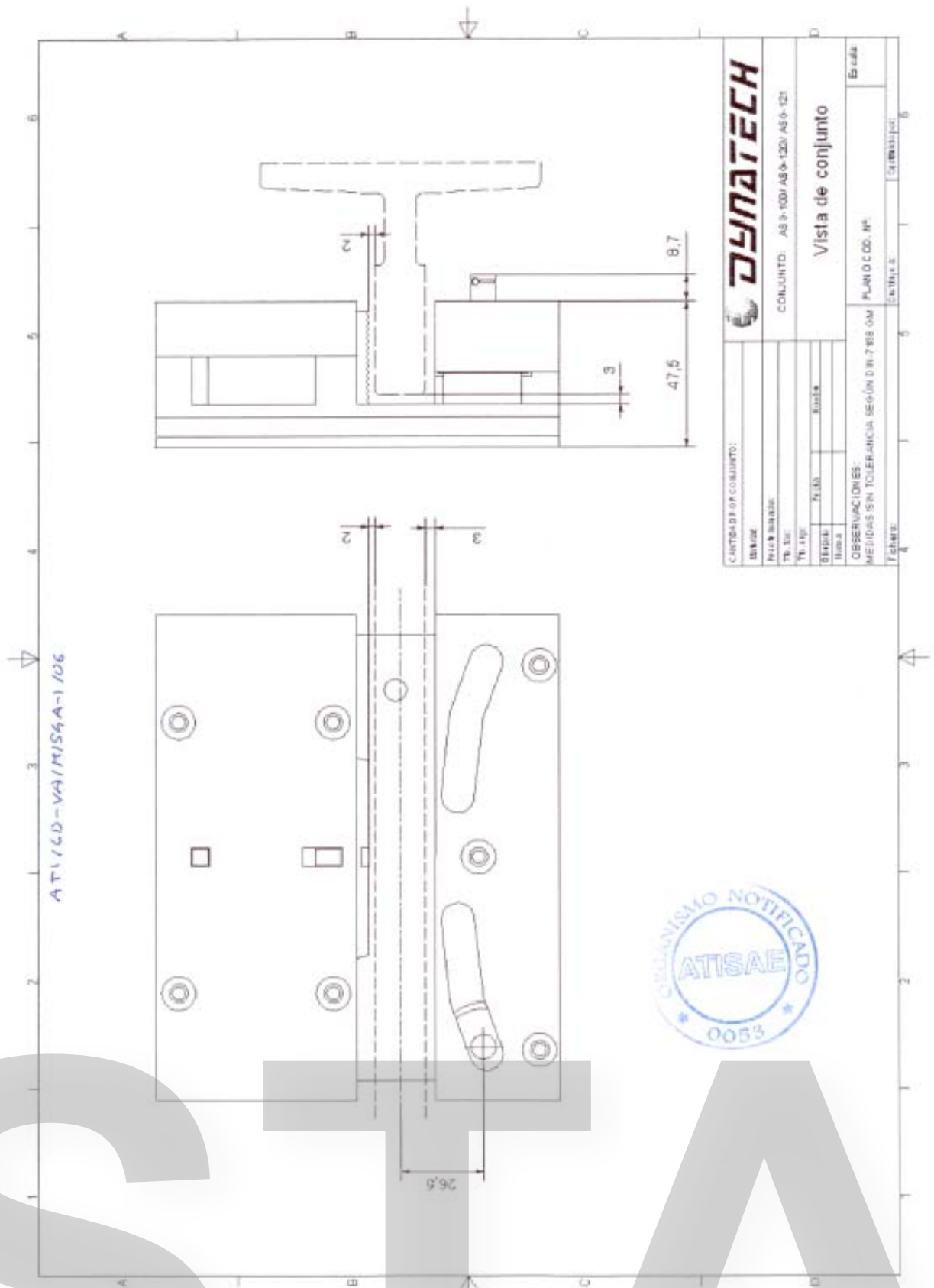
Estos planos se adjuntan con objeto de proporcionar identificación e información sobre el diseño básico del componente de seguridad.
These drawings are enclosed in order to provide identification and information about the basic design of the safety component.

2.9. Este certificado perderá su validez debido a cambios de diseño, cambios en la legislación o en la normativa aplicable. El fabricante deberá poner en conocimiento de este Organismo Notificado cualquier cambio de diseño.
This certificate would loose its validity because of design modifications, changes in the applicable law or standards. The manufacturer must communicate to this Notified Body any change of the design.

- o -







DYNATECH	
CONJUNTO: AS 9-100/AS 9-120/ AS 9-121	
Vista de conjunto	
Escala	
OBSERVACIONES: MEDIDAS SIN TOLERANCIA SEGÚN DIN 7968 (M)	
PUNTO C.D.D. N.º	
Fichas: 0053	
Características	
Escala	



INSTRUCTIONS D'USAGE ET D'ENTRETIEN

1	INDICATIONS GENERALES.	- 2 -
2	INSTALLATION DU PARACHUTE.	- 2 -
2.1	POUR LE FABRICANT DU L'ÉTRIER :	- 3 -
2.2	POUR L'INSTALLATEUR :	- 7 -
3	UTILISATION ET ENTRETIEN.	- 8 -
3.1	GUIDES :	- 8 -
3.2	LIMITEUR DE VITESSE :	- 9 -
3.3	RANG D'UTILISATION.	- 9 -
3.4	SUBSTITUTION DES ELEMENTS DE FREINAGE.....	- 11 -
3.5	ENTRETIEN :	- 11 -
3.5.1	NETTOYAGE :	- 11 -
3.5.2	CORROSION :	- 12 -
4	RÉGLAGE IN SITU	- 13 -
5	PLAN GENERAL	- 15 -

S T A

1 INDICATIONS GENERALES.

Chaque ensemble de deux parachutes fourni est taré en usine en fonction des caractéristiques d'utilisation requises: Masse totale (P+Q) et épaisseur des guides. Ces caractéristiques sont indiquées de manière indélébile, avec le mot de passe d'homologation et le numéro de série, sur les plaques protectrices situées sur les boîtes du dispositif anti-chute.

Il est formellement interdit de :

- a) Combiner et monter des boîtes de parachutes ayant des numéros de série différents.
- b) Utiliser deux dispositifs pour des installations ayant des caractéristiques différentes de celles indiquées sur les plaques protectrices de ces deux parachutes.
- c) Intervenir sur un élément quelconque du parachute.

DYNATECH DYNAMICS & TECHNOLOGY, S.L. ne se portera pas responsable des dommages causés par la non-observation d'un point quelconque de ces indications générales.

2 INSTALLATION DU PARACHUTE.

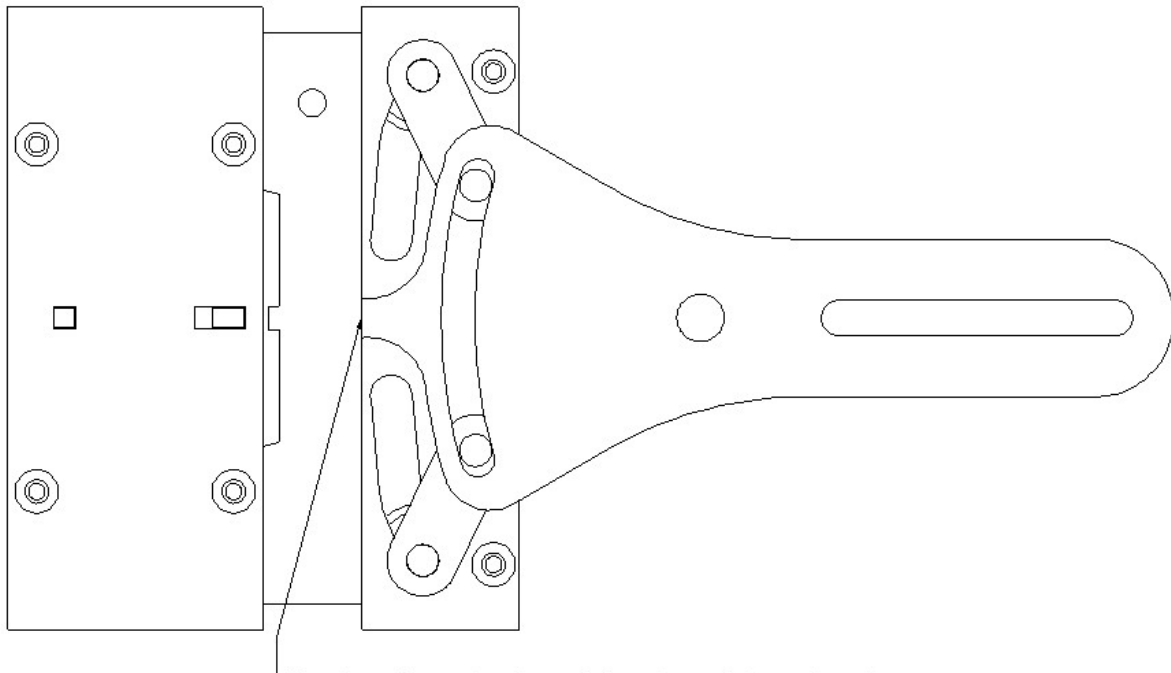
La Norme exige que l'installation des parachutes comporte un contact de sécurité du type AC - 15 ou DC - 13 comme défini dans la EN 60947 - 5 - 1.

2.1 POUR LE FABRICANT DU L'ÉTRIER :

Pour placer ce parachute sur le châssis, une plaque de 6 mm d'épaisseur capable de fixer le parachute au châssis est nécessaire. Cette plaque est fournie avec la barre de commande T25 de DYNATECH.

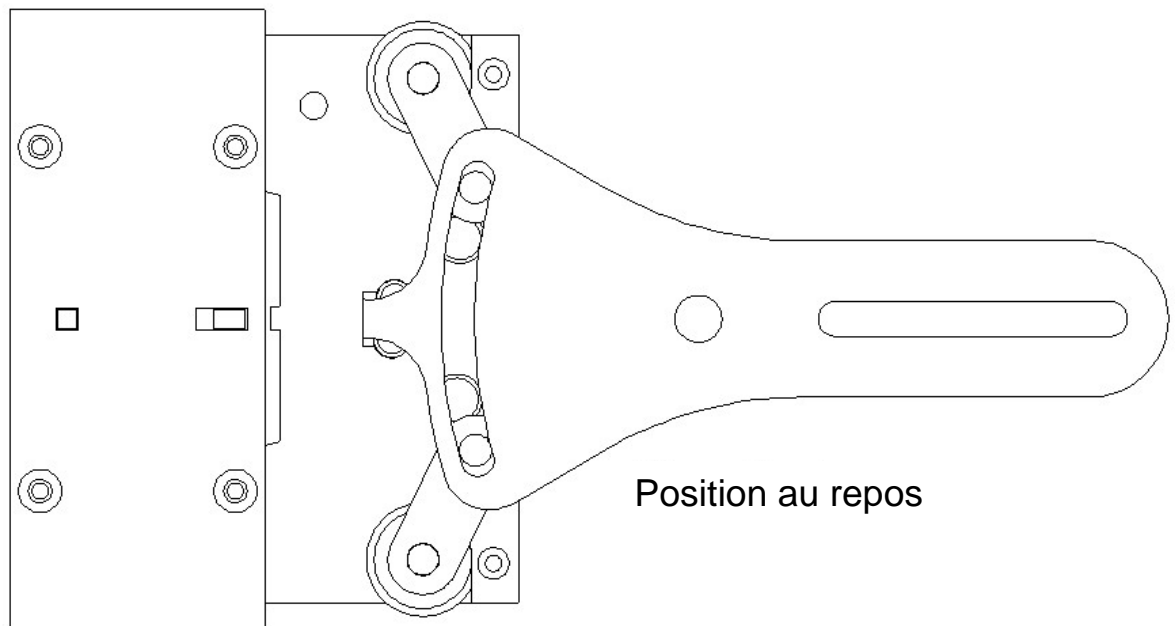
Modèle ASG-100-UD/ ASG-120-UD/ ASG-121-UD

Si vous utilisez la barre de commande T25 de Dynatech, en position repos, le bout de la barre doit être au niveau de la plaque de fermeture des cylindres (voir aussi les instructions d'utilisation de la barre de commande T25)

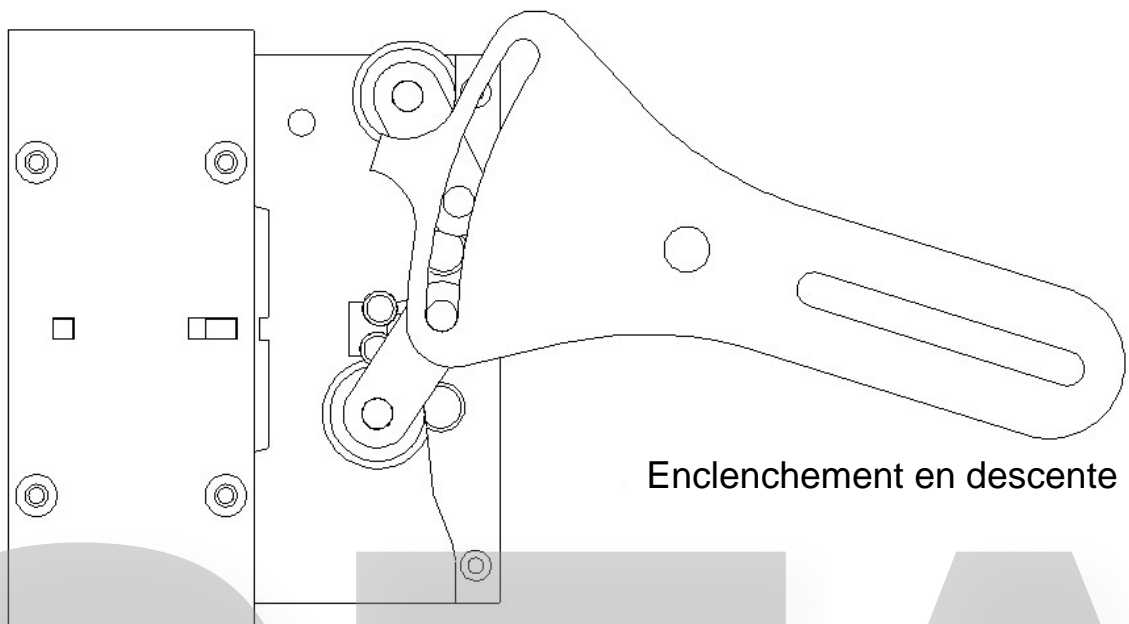


Barre et couvercle de fermeture doivent être positionnés au même niveau

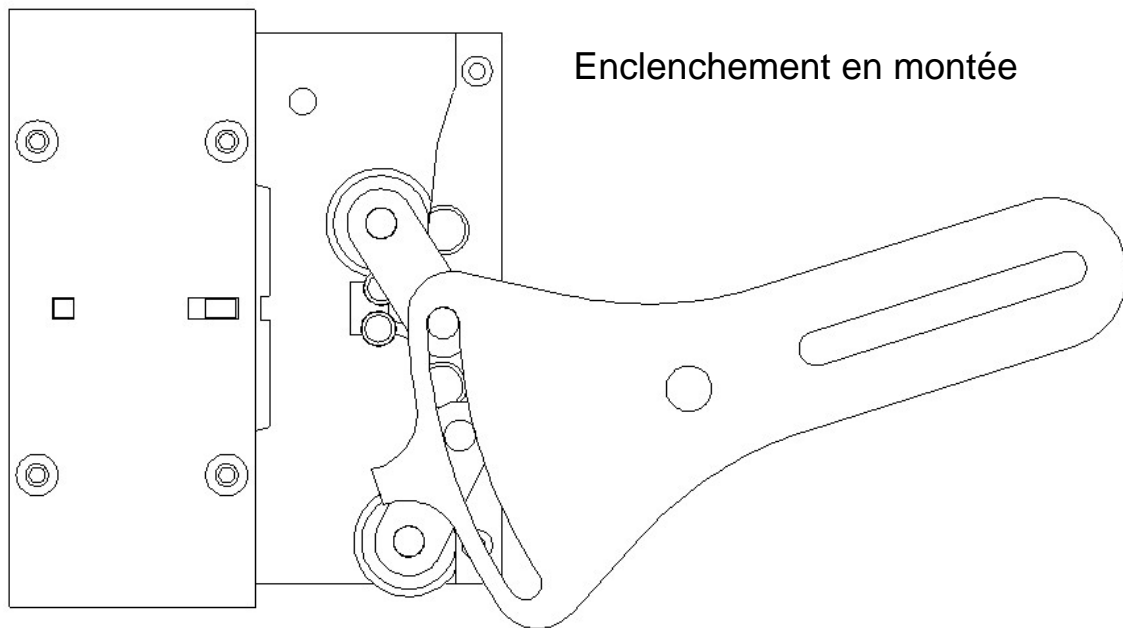
Lorsque le parachute est mis en place et que ses roulements sont fixés aux barres d'entraînement de la barre de commande, il faudra vérifier que les deux roulements agissent simultanément par l'intermédiaire de cette barre de commande. Le placement correct du parachute sur le châssis et la vérification du réglage et du fonctionnement synchronisé de la barre de commande sont sous la responsabilité du fabricant du châssis. Le pivot des roulements, au repos, doit se maintenir en position supérieure et inférieure de la plaque de protection.



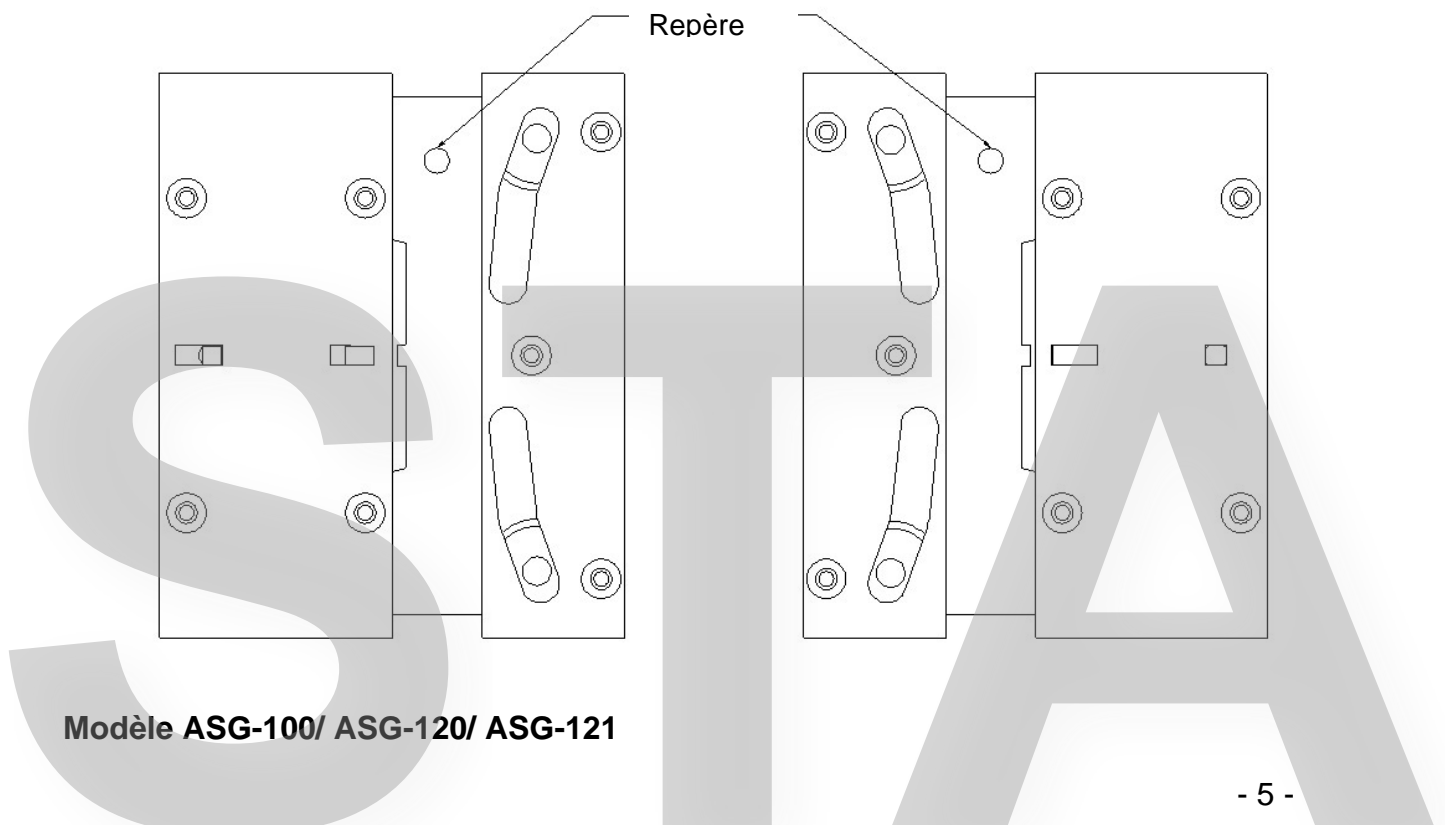
Position au repos



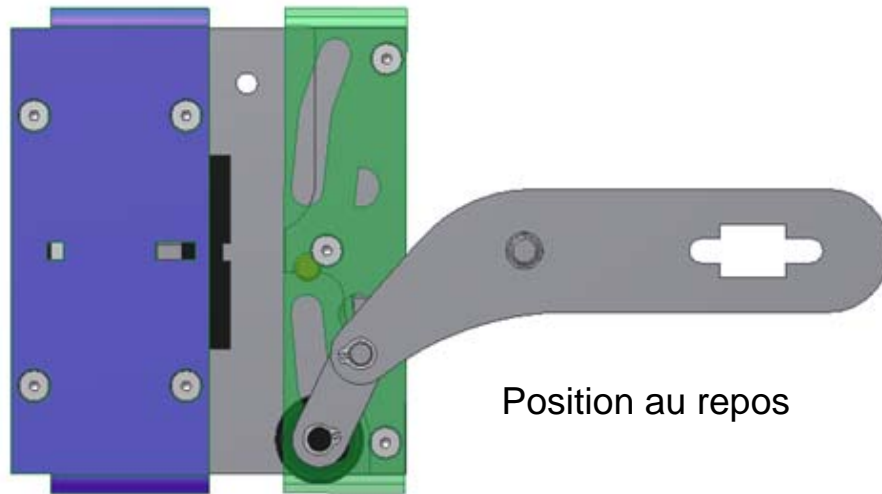
Enclenchement en descente



Remarque : Un repère circulaire à l'endroit où se situe le guide dans le parachute désignera la partie supérieure de celui-ci. Il faut prêter une attention toute particulière à toujours placer les parachutes dans la bonne position, c'est à dire, avec le repère toujours situé dans la partie supérieure.

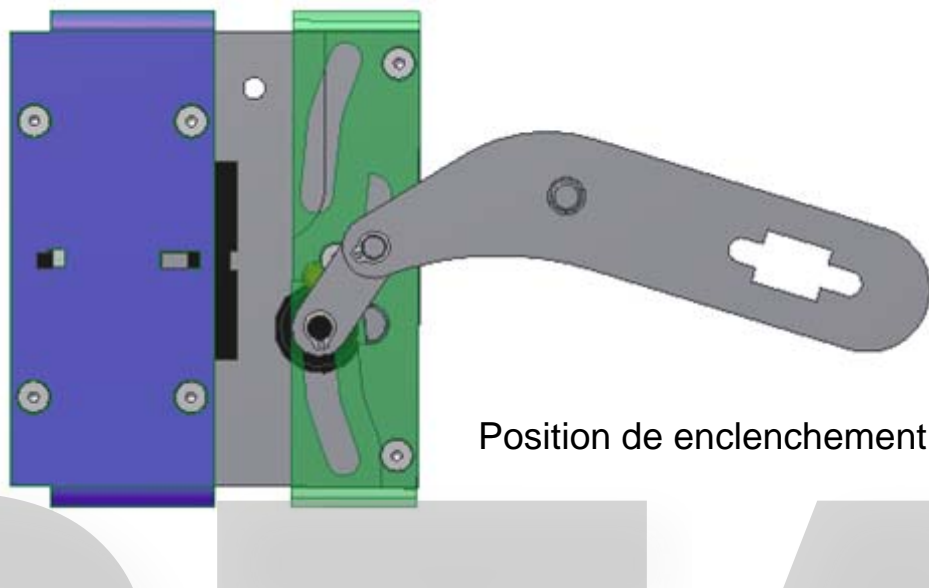


Si vous utilisez la barre de commande de Dynatech; en position de repos, elle sera positionnée comme le montre la figure.



En position de blocage, elle sera positionnée comme indiqué sur la figure suivante

:



Une fois que les deux parachutes ont été mis en place et que les roulements des deux parachutes ont été fixés à la barre d'actionnement de la barre de commande, il faudra vérifier que les deux roulements agissent simultanément par l'intermédiaire de cette barre de commande. Le placement correct du parachute sur le châssis et la vérification du réglage et du fonctionnement synchronisé de la barre de commande sont

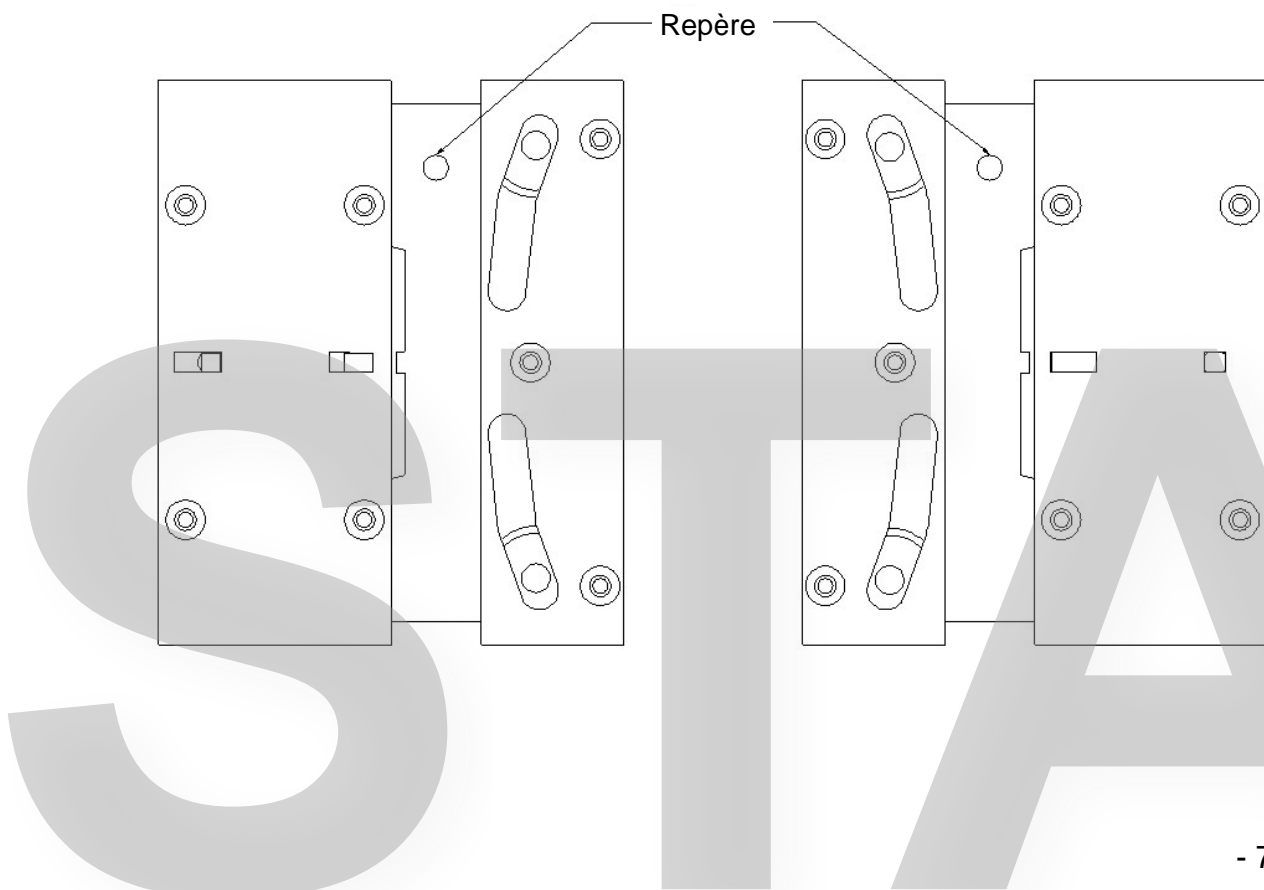
sous la responsabilité du fabricant du châssis. Le pivot des roulements, au repos, doit se maintenir en position inférieure de la plaque de protection.

2.2 POUR L'INSTALLATEUR :

Pendant l'installation dans le trou, tout d'abord, on introduira les guides dans les rainures des boîtes du parachute. Ensuite on ajustera la position du guide sur la boîte de la manière suivante: le flanc du guide à 2 mm du patin de frein; la tête du guide à 3 mm du fond de la rainure (voir plans).

Afin de faciliter le réglage pendant la manœuvre, des distances entre les faces des guides et les parties du parachute qui font face au guide, on pourra utiliser des plaques, en guise de calibres, qui permettront de positionner le guide dans la rainure du parachute dans sa position correcte. Ces calibres seront enlevés une fois que cette opération d'ajustement sera terminée.

Remarque : L'installateur doit s'assurer que le fabricant du châssis a positionné les parachutes avec le repère circulaire dans la partie supérieure.



3 UTILISATION ET ENTRETIEN.

Le non-respect des prescriptions suivantes pourrait donner lieu à des ralentissements et à des distances de freinage ne respectant pas la réglementation.

3.1 GUIDES :

a) Les guides à utiliser doivent être huile calibrés (tréfilés) pour le modèle ASG-100/ ASG-100 UD. Les guides à utiliser doivent être huile rabotes pour le modèle ASG-120/ ASG-120 UD. Les guides à utiliser doivent être sec rabotes pour le modèle ASG-121/ ASG-121 UD. Les tolérances admises concernant les épaisseurs de guides doivent être comprises entre -0 et +0.10 mm.

MODELE	ASG-100/ASG-100 UD	ASG-120/ASG-120 UD	ASG-121/ASG-121 UD
TYPE DE GUIDE	ÉTIRÉ	RABOTE	RABOTE
LUBRIFICATION	HUILE	HUILE	SEC

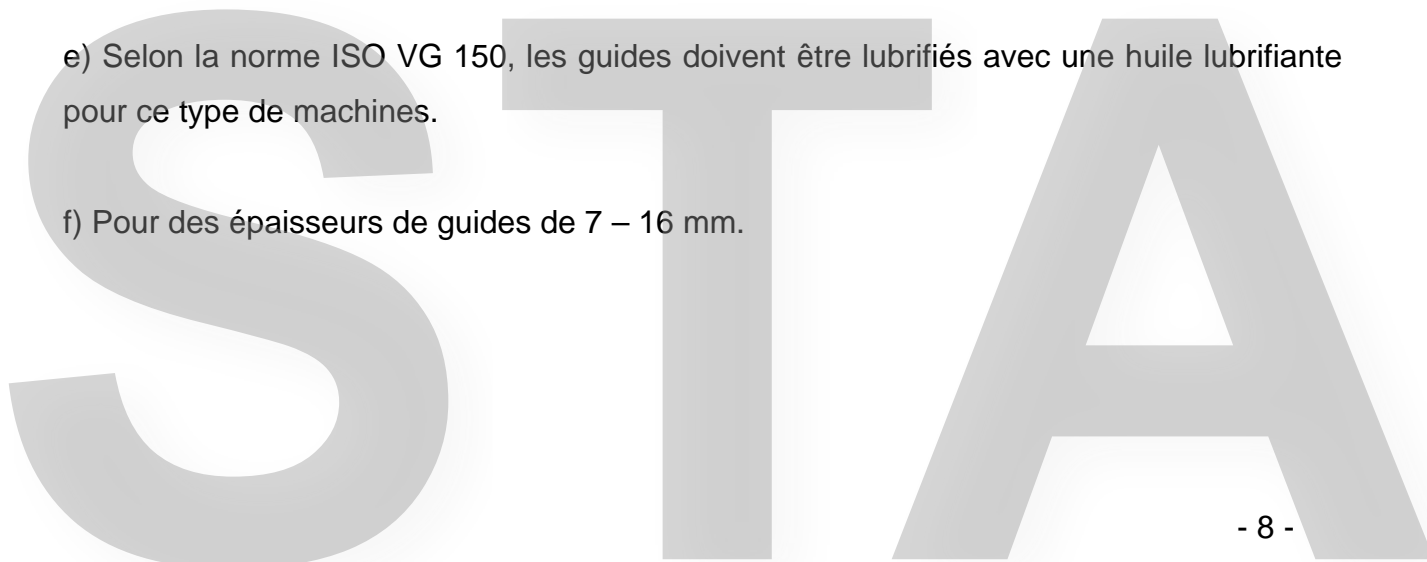
b) Le parachute peut être mis en place avec ce type de guides jusqu'à une vitesse nominale de 1,75 m/s, vitesse maximale d'action du limiteur: 2,33 m/s.

c) La surface de freinage du guide doit être supérieure ou égale à 25 mm.

d) Si, après l'intervention du parachute, on trouve sur les guides des endroits comportant des marques situées à moins d'un mètre les unes des autres, on recommande de remplacer les tronçons des guides endommagés.

e) Selon la norme ISO VG 150, les guides doivent être lubrifiés avec une huile lubrifiante pour ce type de machines.

f) Pour des épaisseurs de guides de 7 – 16 mm.



3.2 LIMITEUR DE VITESSE :

La force nécessaire pour faire agir le parachute est de 150 N.

La tension du câble du Limiteur doit être suffisante pour garantir, pendant l'intervention du limiteur, une traction au point de connexion de la barre d'actionnement du parachute de 300 N, minimum.

3.3 RANG D'UTILISATION.

Le tableau suivant indique les standards P+Q. Les valeurs nominales sont indiquées, en gras, au centre.

ASG-100 UD/ ASG-100

<i>P+Q Minimum (Kg.)</i>	<i>P+Q (Kg.)</i>	<i>P+Q Maximum (Kg.)</i>
477	515	553
542	585	628
605	653	701
691	747	803
787	850	913
897	969	1041
975	1053	1131
1090	1178	1266
1202	1299	1396
1266	1368	1470
1408	1522	1636
1540	1664	1788
1682	1818	1954
1849	1998	2147
1979	2139	2299

ASG-120 UD/ ASG-120

<i>P+Q Minimum (Kg.)</i>	<i>P+Q (Kg.)</i>	<i>P+Q Maximum (Kg.)</i>
642	693	744
723	781	839
803	868	933
874	944	1014
981	1060	1139
1107	1196	1285
1197	1293	1389
1332	1440	1548
1542	1667	1792
1720	1859	1998
1952	2110	2268
2253	2435	2617
2524	2728	2932
2799	3025	3251
3025	3270	3515
3417	3693	3969
3916	4233	4550

ASG-121 UD/ ASG-121

<i>P+Q Minimum (Kg.)</i>	<i>P+Q (Kg.)</i>	<i>P+Q Maximum (Kg.)</i>
554	598	642
631	682	733
705	762	819
770	832	894
869	939	1009
985	1064	1143
1066	1152	1238
1192	1288	1384
1379	1490	1601
1597	1726	1855
1838	1987	2136
2134	2306	2478
2406	2601	2796
2639	2852	3065
2858	3089	3320
3236	3498	3760
3718	4019	4320

3.4 SUBSTITUTION DES ELEMENTS DE FREINAGE.

Les éléments de freinage, les patins et les roulements sont capables de supporter trois interventions en chute libre en montée et trois en descente, tel que l'ordonne la Réglementation, dans ses critères d'homologation de type.

De toutes manières, après une intervention réelle du parachute en chute libre, on recommande la substitution des éléments de freinage. Dans une telle situation, contacter directement Dynatech demandant l'échange manuel des éléments de freinage ou votre distributeur le plus proche, qui vous orientera sur la procédure à suivre.

La substitution des éléments de freinage ne sera pas nécessaire pour motif d'essais périodiques du parachute si sa distance de freinage ne dépasse pas le double de celle obtenue au premier essai lors de sa mise en service.

Pour un meilleur contrôle, le responsable de maintenance devra tenir un registre des actions du parachute où il notera son numéro de série et le numéro de l'action.

3.5 ENTRETIEN :

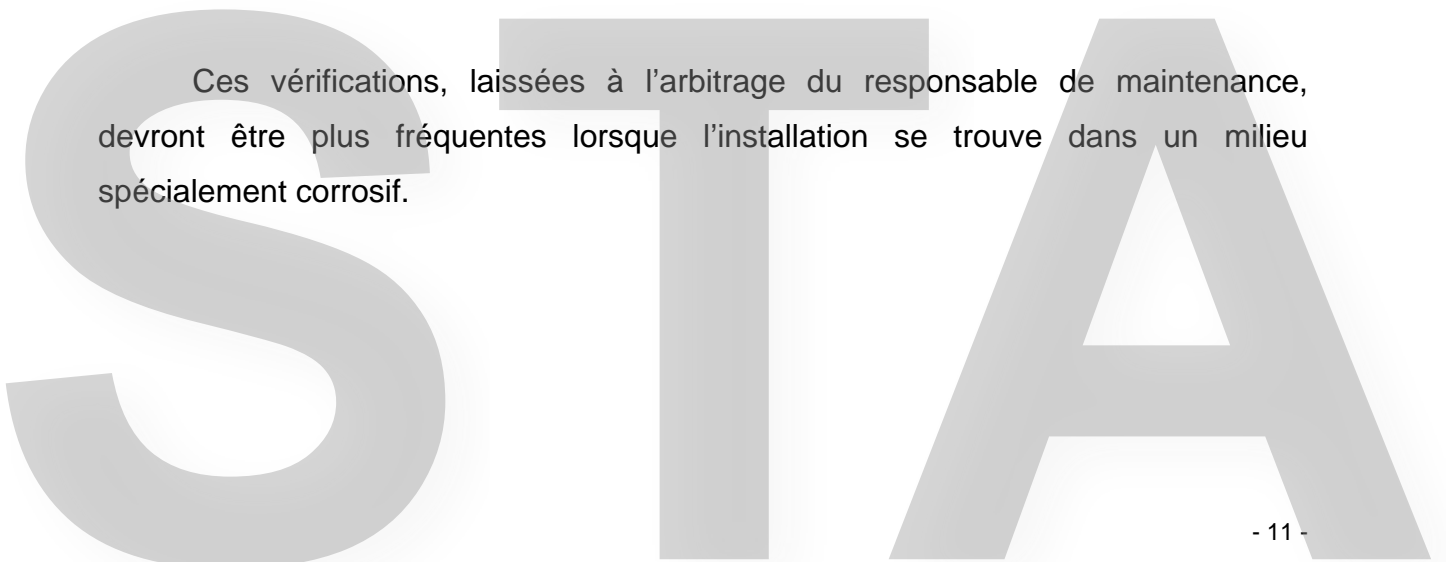
3.5.1 NETTOYAGE :

Il est important de vérifier qu'aucun élément étranger n'est venu se loger à l'intérieur du parachute pour que les éléments mobiles puissent fonctionner correctement.

3.5.2 CORROSION :

Les parachutes de DYNATECH comprennent une protection anti-corrosive dans tous les cas. Cependant, un contrôle quotidien devra être réalisé pour vérifier que tous les éléments mobiles du parachute restent en parfait état de fonctionnement; un test de blocage n'est pas nécessaire, une simple vérification de sa liberté de mouvements suffit, ainsi qu'une révision visuelle de l'état général des surfaces.

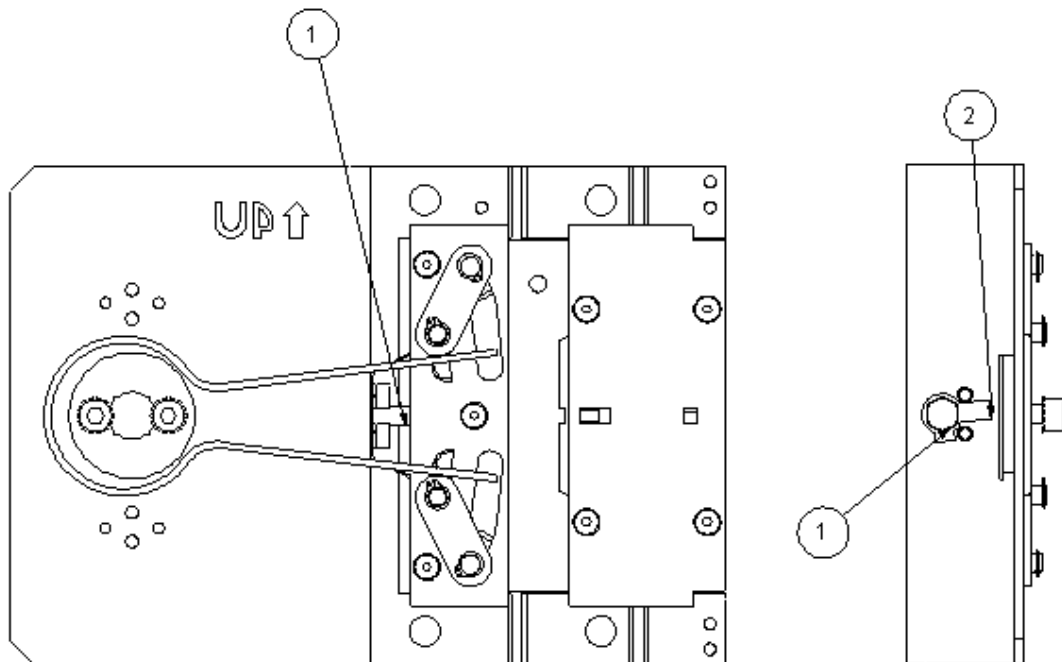
Ces vérifications, laissées à l'arbitrage du responsable de maintenance, devront être plus fréquentes lorsque l'installation se trouve dans un milieu spécialement corrosif.



4 RÉGLAGE IN SITU

Le réglage in situ est une option des modèles de parachutes de la série ASG. Il est utilisé lorsqu'il est nécessaire d'ajuster la distance des parachutes par rapport au guide au moment de l'installation.

Ce système consiste en une vis DIN 931 M8x40 **(1)** qui régule la distance à laquelle se trouve le bloc à mesure que l'on desserre ou que l'on serre. Si l'on serre la vis, le patin se rapproche du guide et si l'on desserre, il s'éloigne.



Il faut toujours placer le bloc à la distance recommandée du guide (voir la section 5 PLAN GÉNÉRAL.) si cela est nécessaire, placer un calibre de l'épaisseur recommandée afin d'assurer que la distance du guide au patin est la distance adéquate.

Au moment de desserrer, prenez toujours la précaution de ne pas sortir totalement la vis car le bloc serait alors libre et sans butée.



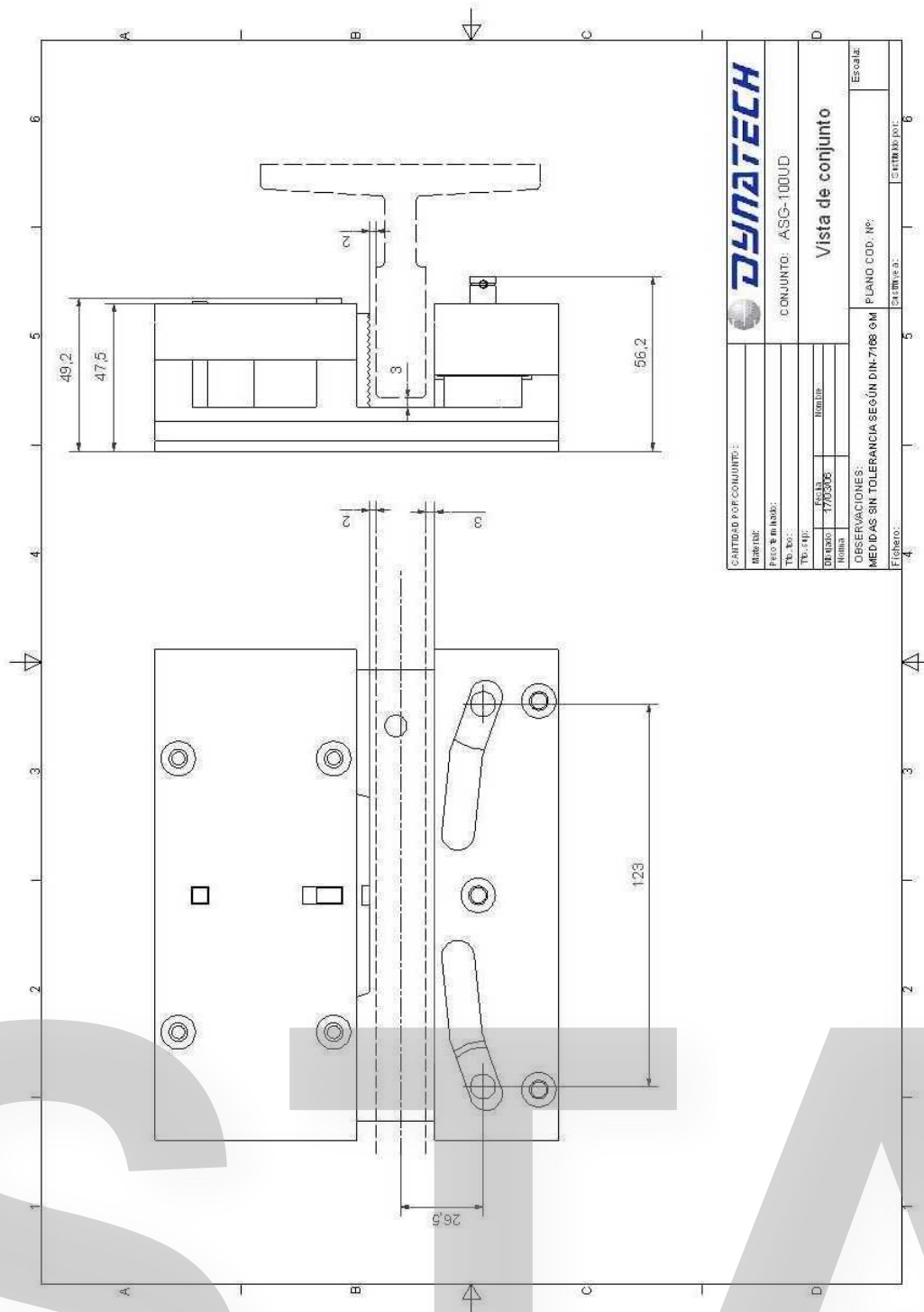
Figure 1: Pliez la rondelle de sécurité

Après avoir fait le réglage à la distance qui convient, il faut terminer en repliant le rabat de la rondelle de sécurité DIN 463 M8 **(2)** afin d'éviter le desserrage de la vis et en conséquence, le mouvement du bloc pendant le fonctionnement normal du bâti. Il faut s'assurer que le rabat de la rondelle est bien replié après la mise en place des parachutes et la manipulation de leur position si cela est nécessaire, car en usine les rondelles sont fournies non repliées. Prêter une attention particulière au fait que le rabat replié soit le plus court (voir Figure 1.) puisque l'autre rabat fonctionne comme butée anti-retournement.

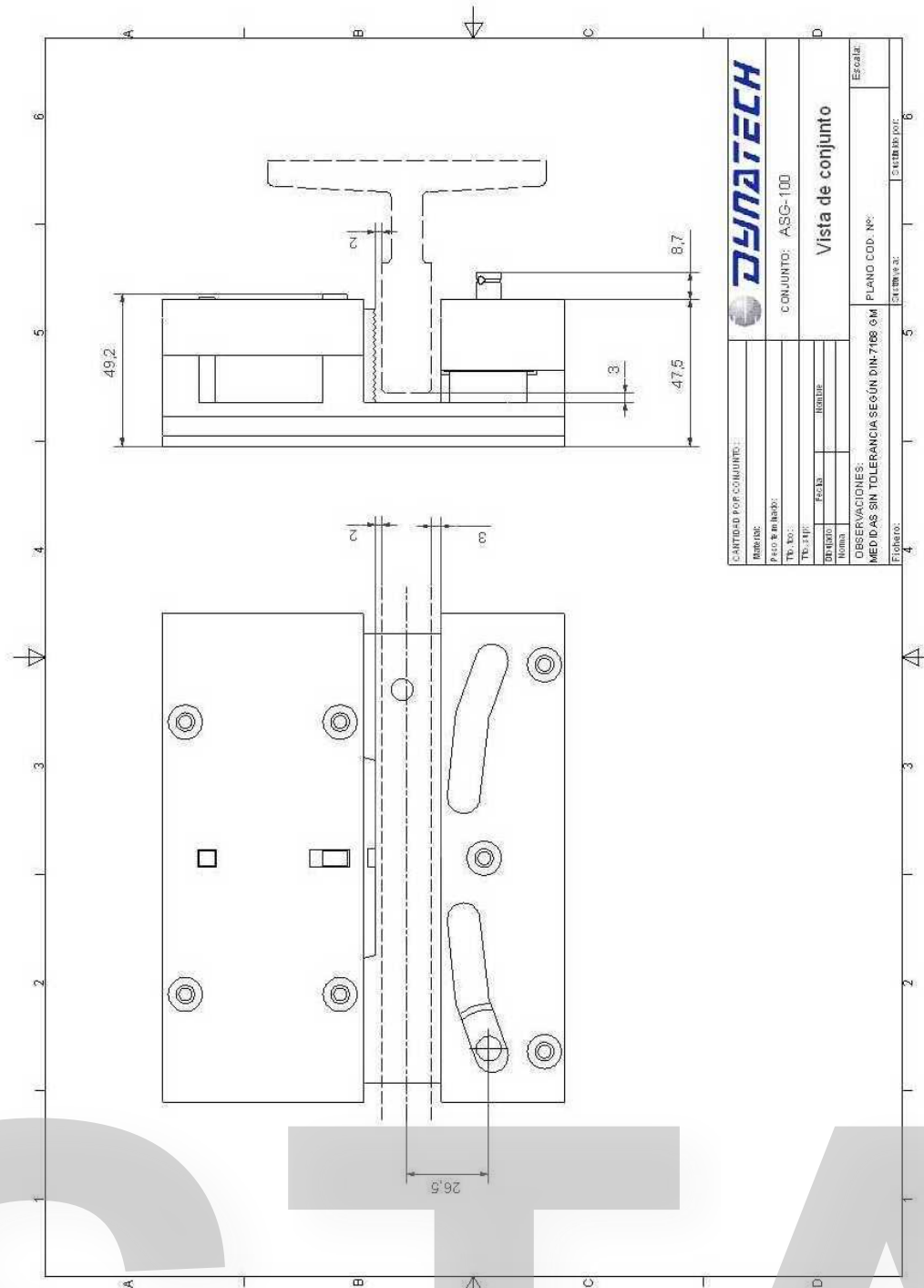
STA

5 PLAN GENERAL

ASG-100-UD/ ASG-120-UD/ ASG-121-UD/



ASG-100/ ASG-120/ ASG-121



S T A