

## Informations techniques

La Girafe vous permet de soulever des charges verticalement ou incliné.

Il est strictemnt interdit de transporter des personnes.

LA traction de la charge est assuré par un équipement de type HABBERGET type 6

Le PULLING ROPE (Ø6,4mm) est spécialement conçu pour cela est reconnaissable par son volet bleu.

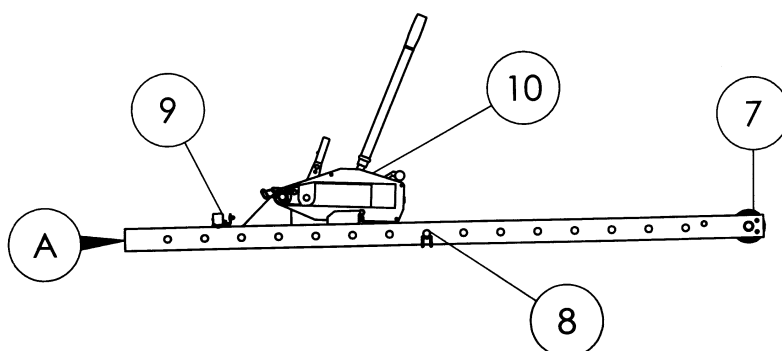
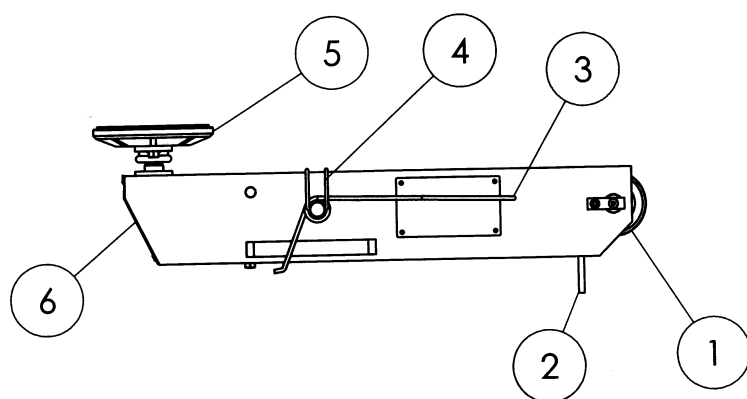
La charge maximun de la girafe est de 350Kg, En utilisant la barre d'extension, la charge est alors limitée à 280Kg.

**ATTENTION : LE SOL DOIT ÊTRE CAPABLE DE SUPPORTER 3 FOIS LA CHARGE MAXIMALE.**

## Instruction de sécurité

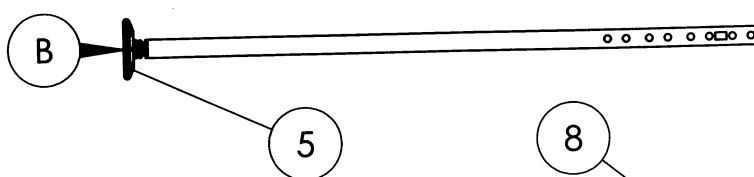
- L'assemblage et le positionnement de la girafe nécessite une attention particulière.
- Avant de commencer, lisez attentivement ce manuel
- Utilisez des protections adaptées (gants, casques,...)
- Sécurisez la zone où doit avoir lieu la levé de la charge
- Assurez-vous du bon état de la girafe ainsi que de ses accessoires.
- Disposez les signaux de sécurité.
- Utilisez les accessoires uniquement pour l'usage pour lequel ils sont prévus.

Charge maximale	350Kg
Charge maximale avec extension	280Kg
Hauteur minimale requise au du sol au plafond	1880mm
Hauteur maximale requise au du sol au plafond	3120mm
Hauteur maximale avec extension	4400mm
Zone d'action	660mm
Palier d'ajustement	12,5mm
Poids totale	33Kg
Poids total avec extension	40,5Kg
Charge maximale sur le sol	1050Kg
Charge maximale au plafond	700Kg



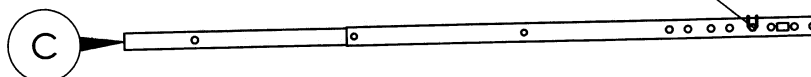
**Traverse horizontale:**

- 1- Poulie de renvoi
- 2- Crochet
- 3- Levier elastique
- 4- hinge with spring
- 5- bal/ joint base
- 6- cage



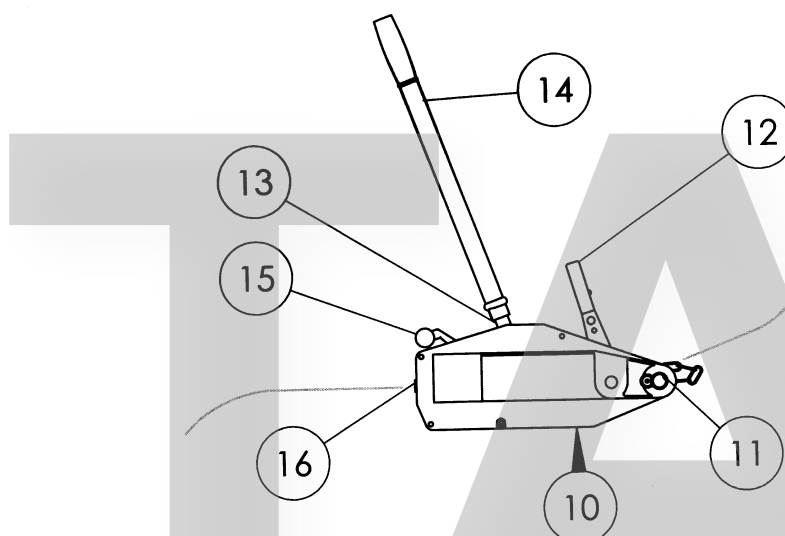
**Telescopic upright:**

- A-Barre extérieure
- B-Barre intérieure
- C-extension bar 5- bal/ joint base
- 7- Poulie de renvoi
- 8- height setting pin
- 9- niveau
- 10- ALZATIRA H/T-6



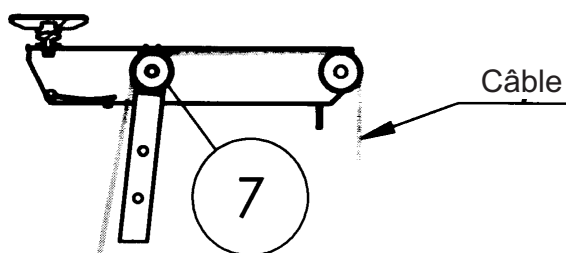
**ALZA TIRA H/T-6**

- 11- Broches
- 12- Levier de montée
- 13- levier de descente
- 14- levier de manoeuvre
- 15- levier de verrouillage
- 16- Sortie câble

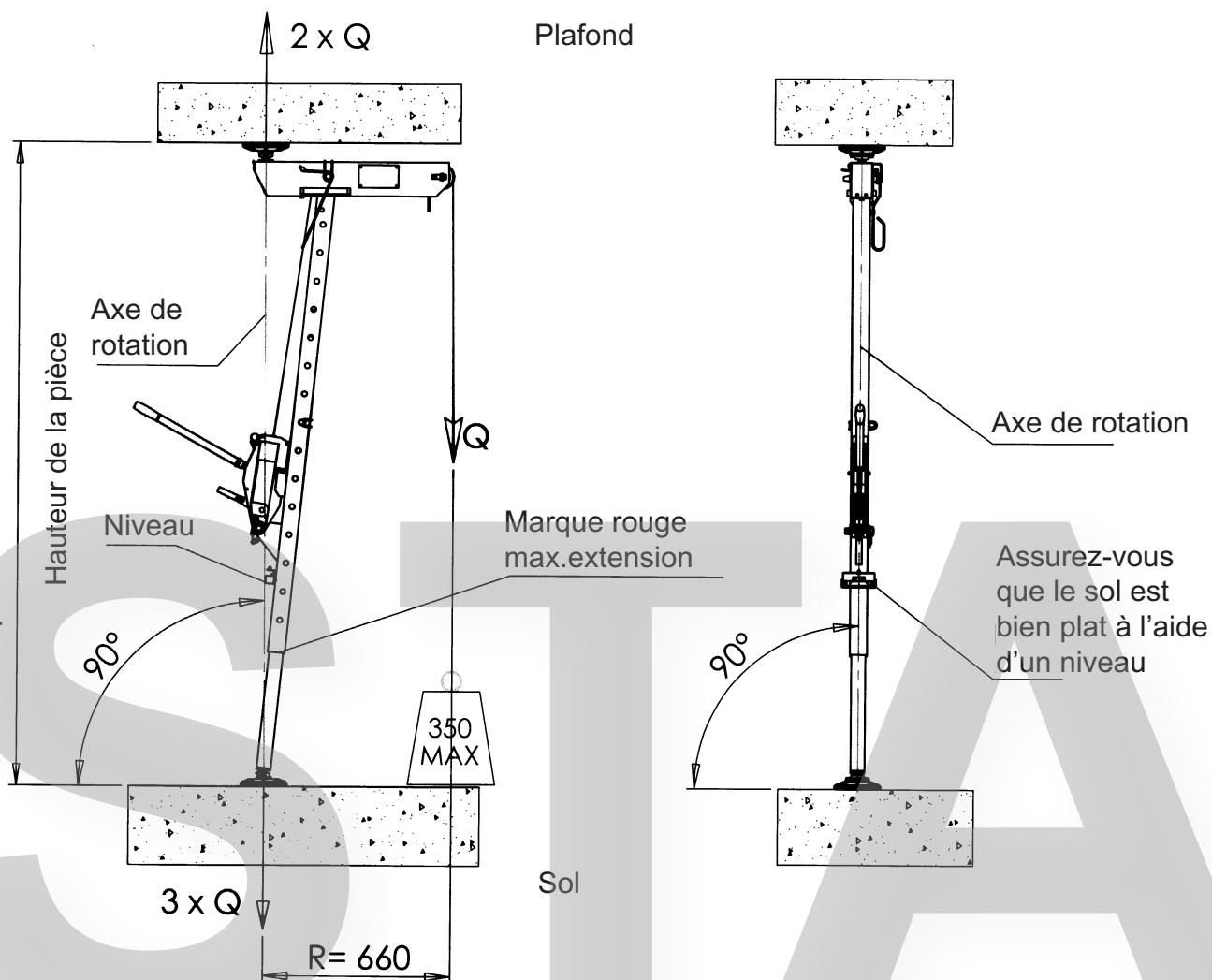


## Assemblage et positionnement

La Girafe est livrée démontée en un seul emballage. Il est nécessaire de le fixer à la tête de la position verticale (A) en haut de la charnière (4). Vérifiez que le câble est positionné exactement au centre de la poulie (7).

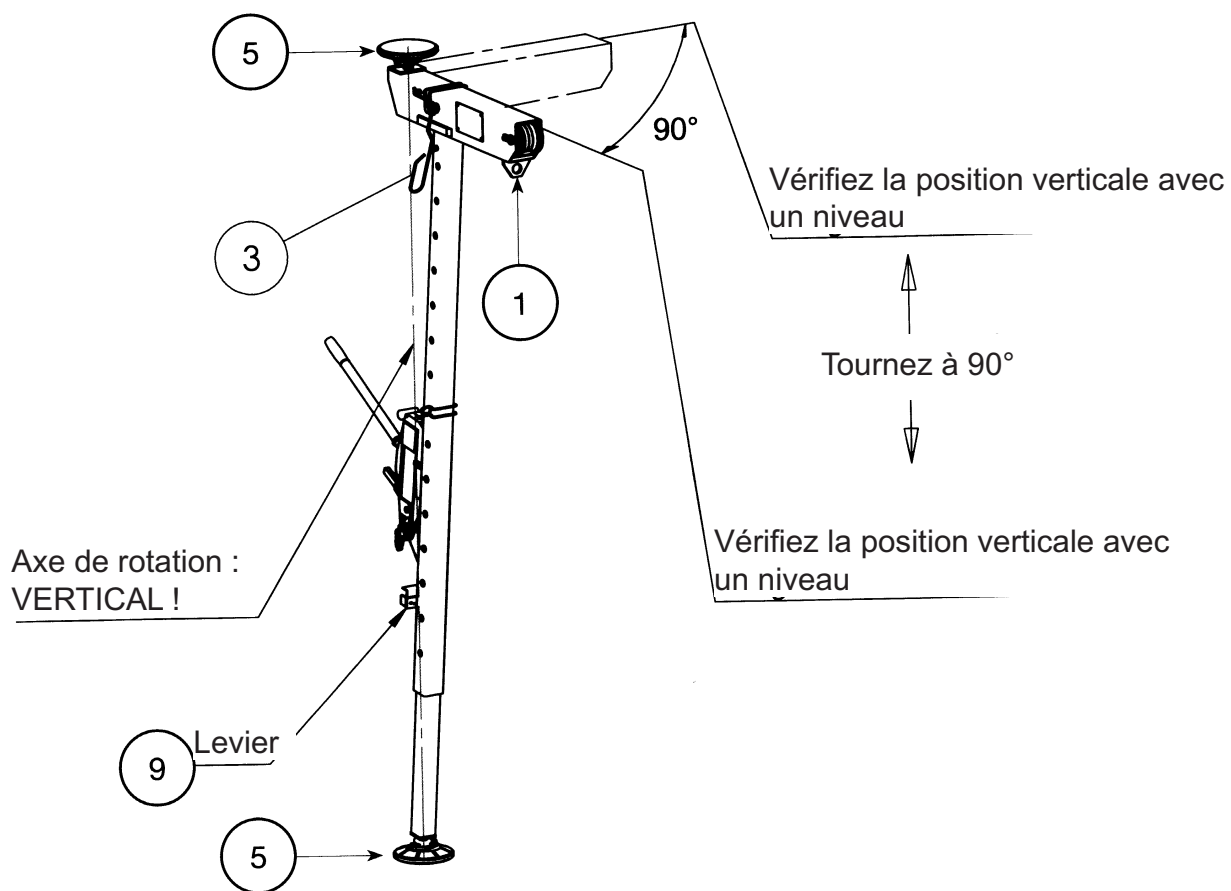


La barre d'extension doit être utilisée uniquement dans des pièces dont la hauteur dépasse les 3100mm. Avant d'installer la Girafe, assurez-vous que le sol est droit et propre. Assurez-vous de la résistance du sol et du plafond aux pressions des charges.



La Girafe doit être installée dans la meilleure position possible pour le crochet de levage (vertical). Pour les tractions en inclinaison, la pente ne doit pas excéder 50% (l'inclinaison du câble doit être de 27°). Le Traverse horizontale doit être horizontal ou légèrement incliné (du côté de la poulie). Définissez la position des trous sur le montant télescopique (par palier de 12,5mm). Engagez le levier élastique (3) afin de le stabiliser au plafond. Avec les plafonds plus haut, le levier élastique doit être placé avant la girafe. La rotule doit être alignée (5). Vérifiez la position grâce au levier (9). Tournez la girafe à 90° et vérifiez une seconde fois la position verticale.

Ne frappez pas (marteau, coups de pieds) le montant télescopique. Levez le montant afin de trouver la bonne position.



## Généralités

L'opération de levage peut être dangereuse et causer de graves blessures ou endommager le matériel. Utilisez des gants, casques, chaussures de sécurité et tout moyens supplémentaires pour vous assurer une sécurité maximale. Travaillez sur une surface propre, enlevez tout outils ou objets pour prévenir les risques de chutes.

Verifiez

- La stabilité et le positionnement de la girafe
- La stabilité de la zone où la girafe doit être installée
- Le bon fonctionnement du HIT-6
- Le degré d'usure des câbles
- Le degré d'usure des crochets et des outils de tractions
- Le poids véritable de la charge
- Les points de traction de la charge
- Les zones impliquées dans l'opération de traction

## Test des fonctions

Assurez-vous que la base (5) soit bien placée sur une surface plane et propre. L'axe de rotation doit être vertical.

La marque rouge (dans la barre intérieure du montant) indique la limite d'extension (3120mm).

Dans les pièces où la hauteur excède 3120mm, utilisez la barre d'extension (n'oubliez pas que dans ce cas la charge maximale est de 280Kg).

Accrochez la charge et levez la de quelques centimètres. Appuyez sur la charge afin de vous assurer de la stabilité de la girafe et de la structure (sol et plafond). Si la Girafe est correctement installée, c'est la charge elle-même qui assure la stabilité

**Exemples d'opérations**

Ci-dessous différentes situations d'utilisation

Fig.1 : mouvement vertical

Fig.2 : traction inclinée sur une pente inclinée à 50% (inclinaison du câble de traction : 27% max)

Fig.3 : tirage incliné et traction combiné.

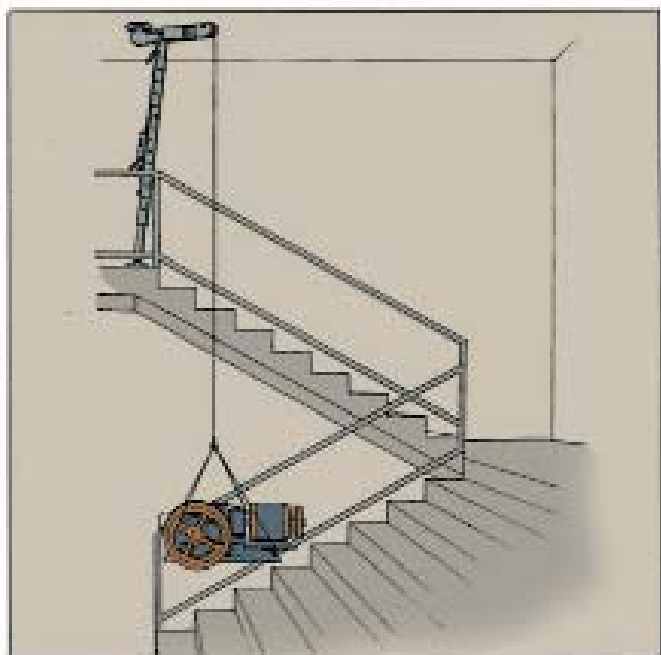


Fig.1 : mouvement vertical

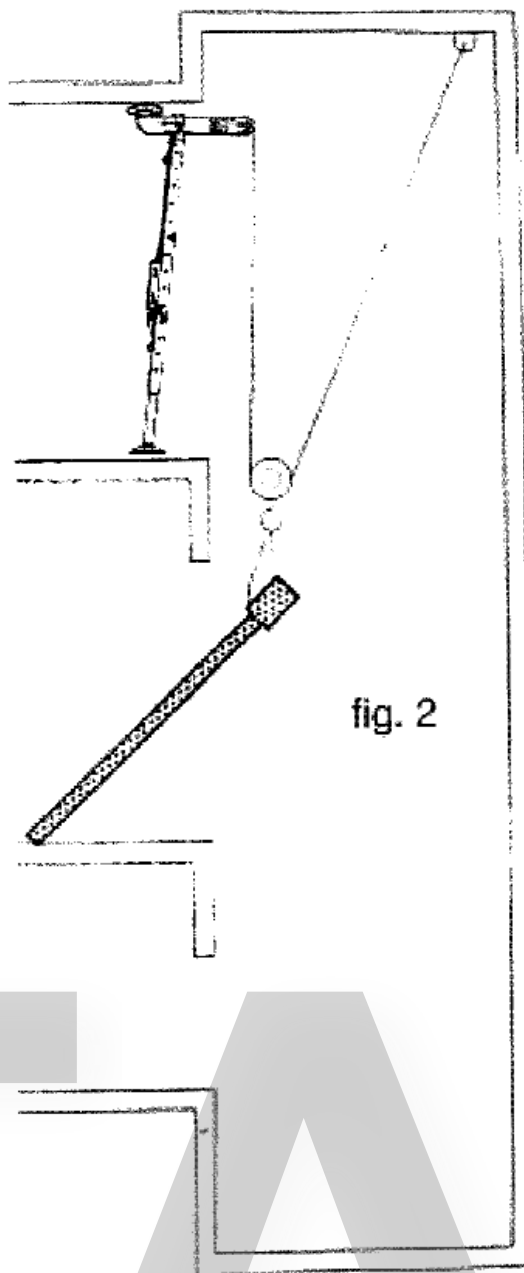


fig. 2

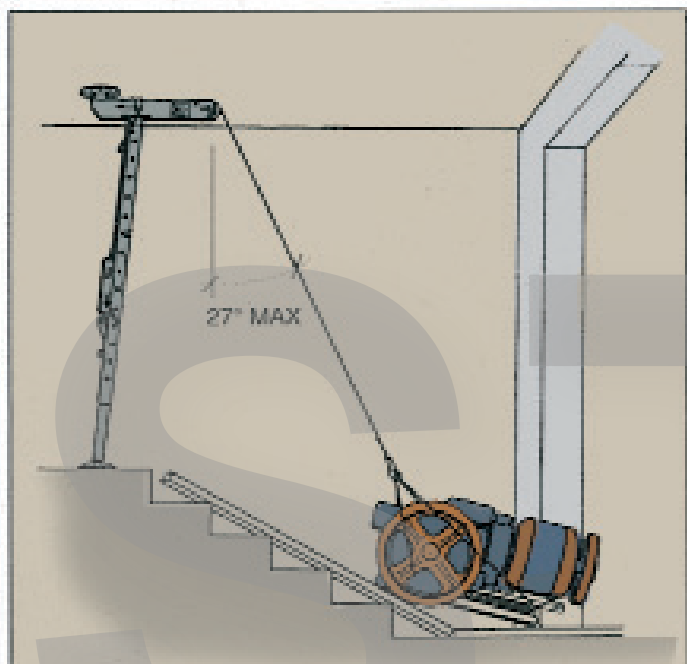
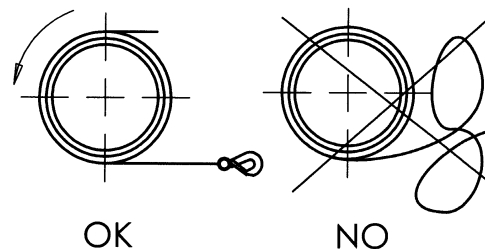


Fig.3 : tirage incliné et traction combiné.

Fig.2 : traction inclinée sur une pente inclinée à 50% (inclinaison du câble de traction : 27% max)

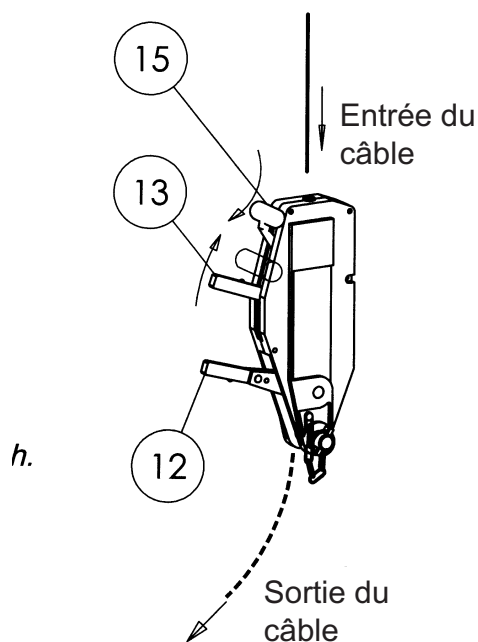
Déroulez soigneusement le fil. N'utilisez pas de câbles abîmés (résistances réduites). Ruptures et malfunctions peuvent survenir.

N'utilisez que les câbles de type HABEGGER.



Poussez le levier (13) sur le côté au niveau de l'entrée du câble.

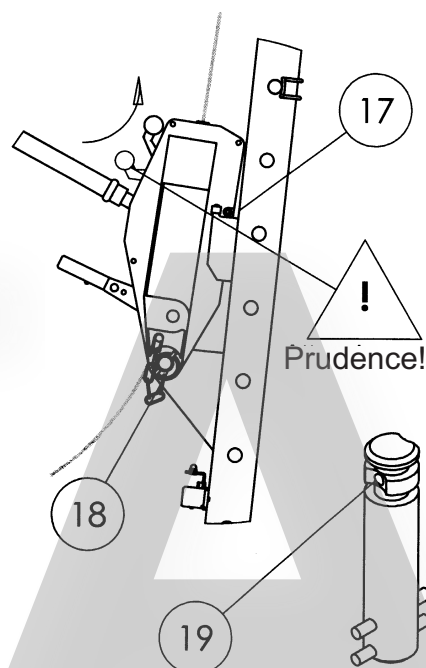
Poussez le levier pour resserrer le mors vers le milieu de la machine et, dans cette position, bloquez le dans le UPPER CATCH. Insérez le câble dans l'œil de guidage et poussez jusqu'à ce qu'il sorte. Tournez le câble à gauche et à droite afin de faciliter l'opération.

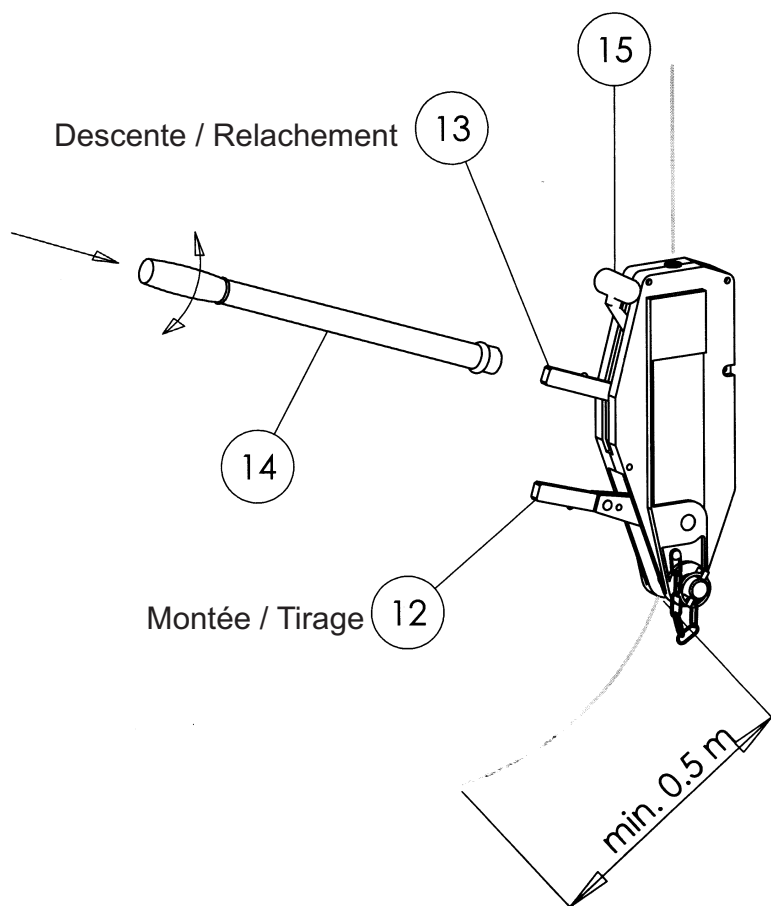


Accrochez le câble HIT-6 en position (17). Insérez les broches (18) et tournez à 108° deux fois.

Un trou de sécurité est assuré sur la broche supplémentaire (19).

Ajustez la longueur du câble puis relâcher le levier.





## Levage / tirage

Poussez le levier d'opérateur (14) sur la tête du levier et sécurisez en tournant. Déplacez le levier progressivement en évitant les mouvements brusques. Chaque DOUBLE STROKE du câble est de 30mm.

## Descente / Relâchement

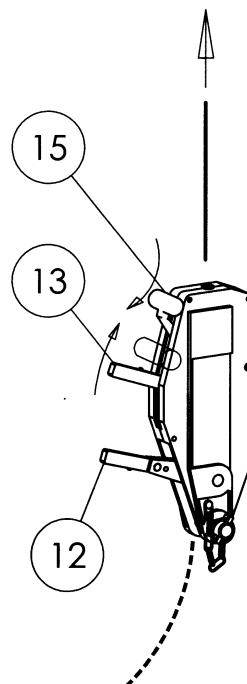
Placez le levier d'opérateur (14) sur le bas du levier et sécurisez en tournant. Déplacez le levier progressivement en évitant les mouvements brusques. Chaque DOUBLE STROKE du câble est de 30mm. Arrêtez le mouvement avant que la fin du câble n'atteigne la machine (minimum 0,5m).

**PENDANT LE MOUVEMENT, NE JAMAIS TOUCHER LE LEVIER DU MORS DE SERRAGE (15). RISQUE DE RUPTURE ET DE RELÂCHEMENT BRUSQUE DE LA CHARGE. TOUJOURS ACTIVER LE LEVIER (15) UNIQUEMENT À VIDE.**

## Enlever le câble

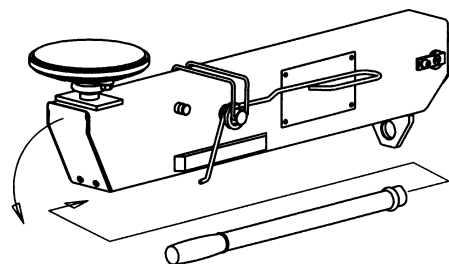
Le câble peut être enlevé uniquement en l'absence de charge pour éviter les risques d'accidents.

Poussez le levier (13) sur le côté à l'entrée du câble. Poussez le mors de serrage (15) au milieu de la machine et, dans cette position, laissez le monté. Enlevez le câble et placez le dans un endroit où il ne risque aucun dommage.



## Démontage

Démontez la girafe et utilisez le Traverse horizontale pour y ranger le levier d'opérateur et le présent manuel.



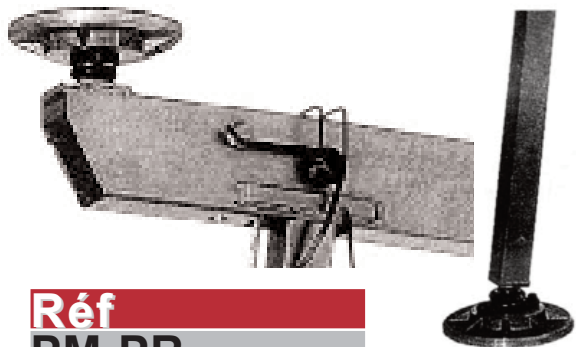
## Entretien et contrôle

La girafe ne nécessite pas de traitement particulier mais, comme tout outil de levage, elle requiert quelque attention afin de garantir la sécurité de ses utilisateurs.

La structure, le tirefort ALZATIRAHIT-6, le câble et les accessoires doivent être inspectés tous les 2 ans. Pendant l'inspection, tous les éléments doivent être soumis à des tests de déformation et d'usure. Les inspections menées doivent être consignées dans un document.

Quoi	Quand	Comment
Câble et accessoires	Au début du chantier	Vérification visuelle des câbles, câbles Ø6,4mm (Min.6mm) Absence de nœuds, plis, saletés...
ALZATIRA HIT-6	Au début du chantier	Contrôle visuel d'absence de dommage
Girafe	Au début du chantier	Contrôle visuel de la structure, pas de déformation, ou de dommage, traces d'usure, rotule lubrifiée et protégée par un soufflet en caoutchouc
Nettoyage	Si besoin	Dispositif de nettoyage à haute-pression, <b>attention aux rotules!</b>
Lubrification	Si besoin après le nettoyage	huile de moteur, ne lubrifiez pas le câble
Entretien général	Tous les 2 ans	Par un organisme agréé

Pied à rotule



**Réf**  
PM-PR

Tête outil de manutention  
avec charnière et pivot de roulement

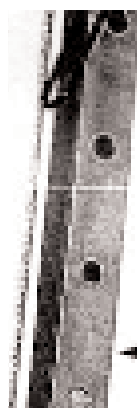


**Réf**  
PM-T

Tirfor + levier

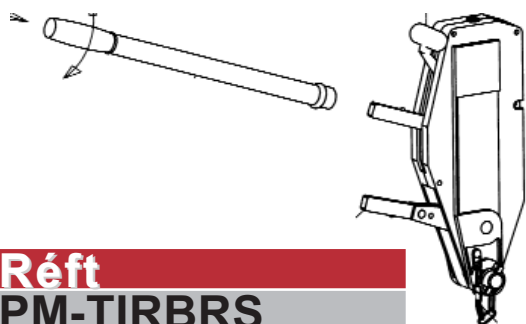


Bras télescopique  
avec point de réglage hauteur



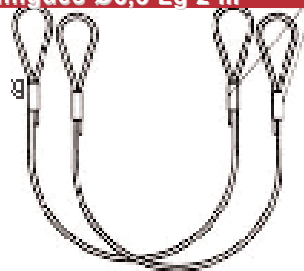
**Réf**  
PM-BRTL

Bras de Tirfor



**Réft**  
PM-TIRBRS

Elingues Ø6,5 Lg 2 m



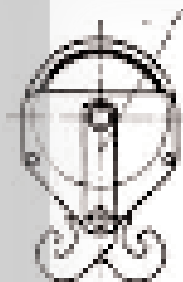
**Réf**  
PM-E65

Câble Ø6,5 Long 10 ou 20 m



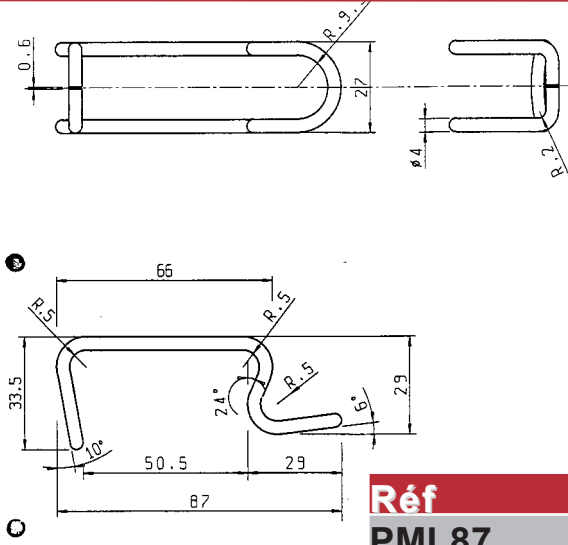
**Réf**  
PM-C65

Poulie



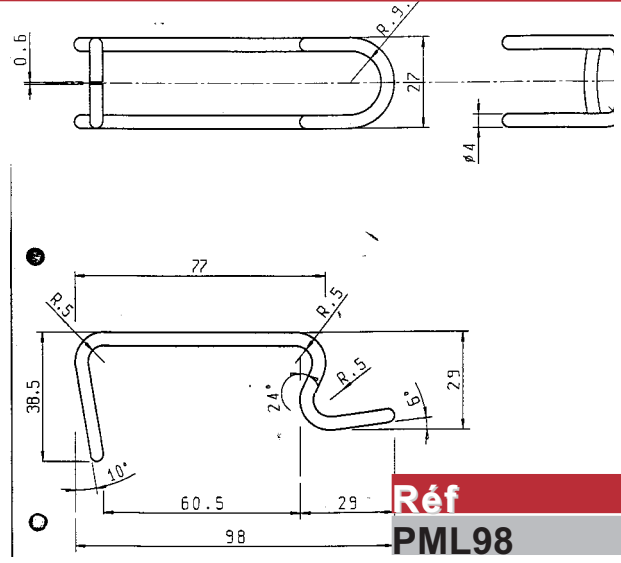
**Réf**  
PM-P

**Levier**



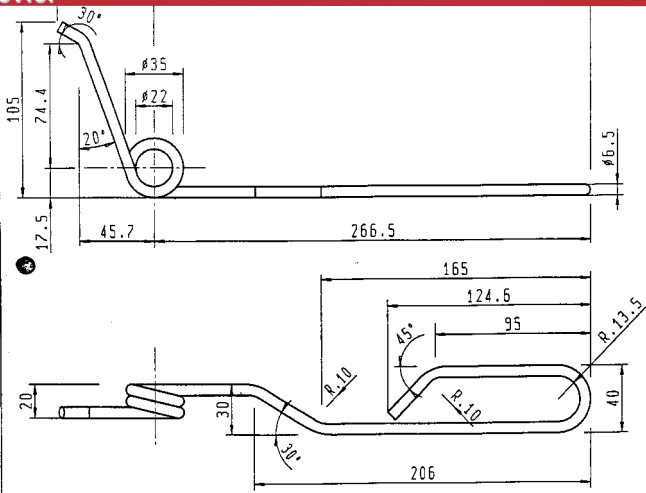
**Réf**  
**PML87**

**Levier**



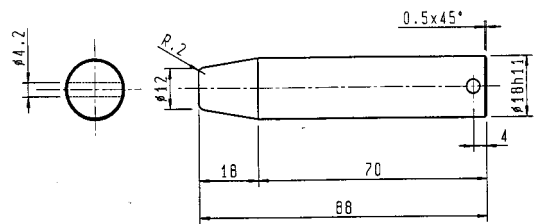
**Réf**  
**PML98**

**Levier**



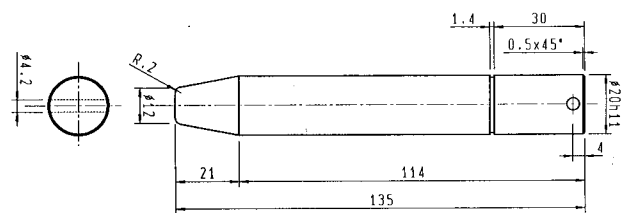
**Réf**  
**PML206**

**Axe**



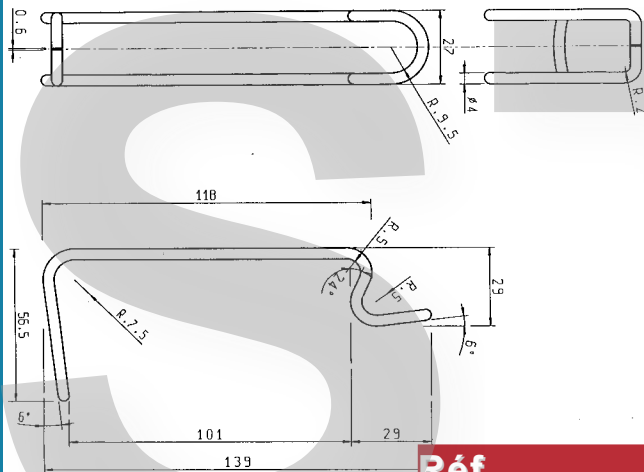
**Réf**  
**PAX88**

**Axe**



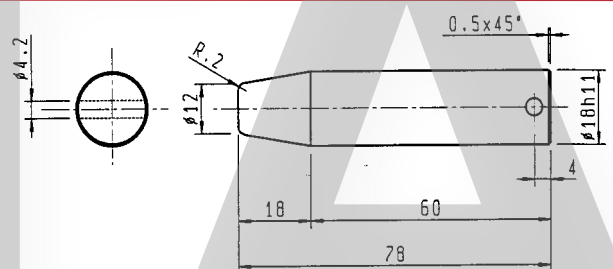
**Réf**  
**PAX135**

**Levier**



**Réf**  
**PML139**

**Axe**



**Réf**  
**PAX78**