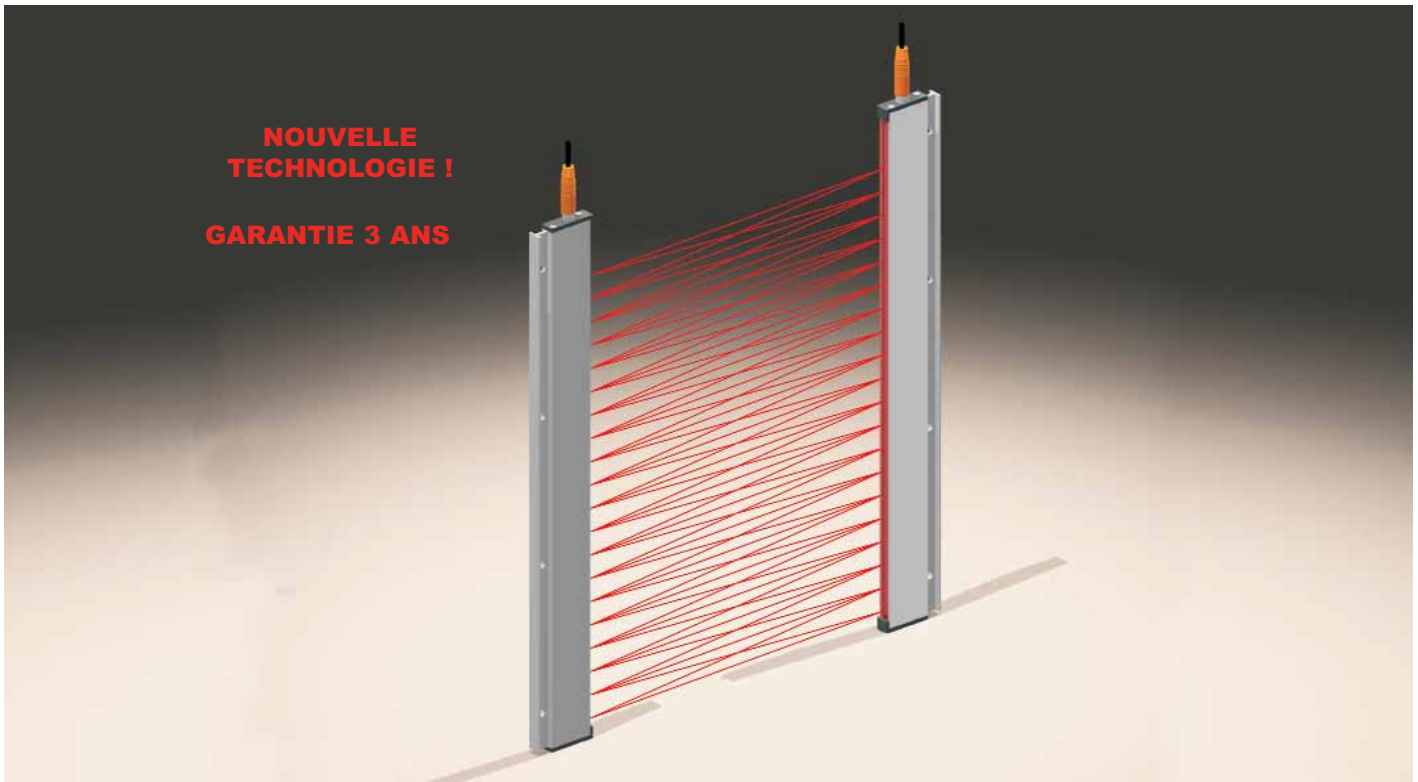


# Barrières de cellules toute hauteur ILG



**NOUVELLE  
TECHNOLOGIE !**  
**GARANTIE 3 ANS**

## Suppression des faisceaux :

La suppression des faisceaux est possible sur site : Il faut couvrir les LEDS dans la zone gênante et activer la fonction "Suppression de faisceau".

Le bord ILG désactive la zone gênante et mémorise cette configuration de façon permanente.

En découvrant de nouveau les LEDS, on revient au fonctionnement normal sans faisceaux désactivés.

On peut répéter l'opération indéfiniment.

## Tolérance de défaillance des faisceaux :

Si durant le fonctionnement un des faisceaux est défectueux plus de 60 secondes. Le bord ILG identifie et désactive le faisceau défectueux et continue de fonctionner normalement, mais signale le faisceau défectueux à l'aide d'une LED rouge d'erreur.

## Réglage Automatique :

Le bord ILG ne nécessite aucun réglage, il est 100% automatique, il ajuste le gain et la sensibilité également de façon automatique.

## Alignement

Accepte un grand décalage angulaire (15 degrés à droite et à gauche) ne nécessite pas un alignement très précis.

Le ILG contrôle également la distance zéro dans le cas d'un montage embarqué.

## Caractéristiques :

- Distance de détection : entre 0 et 10 m réglable
- Durée de vie : 12 ans en fonctionnement continue
- Température : -25 à 55° (sur demande -40 à 70°)

## Câbles

- Câble : Version câble PVC type LIYY bonne résistance aux graisses et aux hydrocarbures (Pour montage fixe)
- Version polyuréthane (PUR) sans halogène très haute résistance mécanique et chimique, très flexible, ne nécessite pas de protection supplémentaire.
- Temps de réaction : 300 m/s

- Longueur câble : 5 mètres (sur demande plus grand)
- Corps du bord ILG : Aluminium très rigide
- Protection : IP54 (sur demande IP65)

## Détails optiques :

- Longueur d'onde : 880 nm
- Fréquence des faisceaux : 91 Khz
- Tolérance alignement : plus ou moins 15 degrés
- Immunité à une lumière parasite : 200 000 lux

## Alimentation :

10-30 VDC 1+/- 10% ou suivant version 230 VAC  
Sortie relais NO ou NF

## Conformité :

Testé CE suivant EN 62000-6-1, EN 61000-2, EN 61000-6-3 et 6-4 (2005)

## Option :

Sur demande une sonde de température peut être intégrée aux bords ILG afin de contrôler et de permettre une utilisation à l'extérieur avec des températures extrêmes.

## Buzzer :

En option : un buzzer se déclenche si quelque chose gêne la fermeture des portes après un temps paramétrable. Il peut également se déclencher dès qu'un ou plusieurs sont coupés. Le buzzer peut émettre un bip régulier ou de façon continue et peut être également désactivé.

## Paramétrage sur site :

Tous les paramètres du ILG peuvent être modifiés par l'utilisateur sur site comme par exemple :

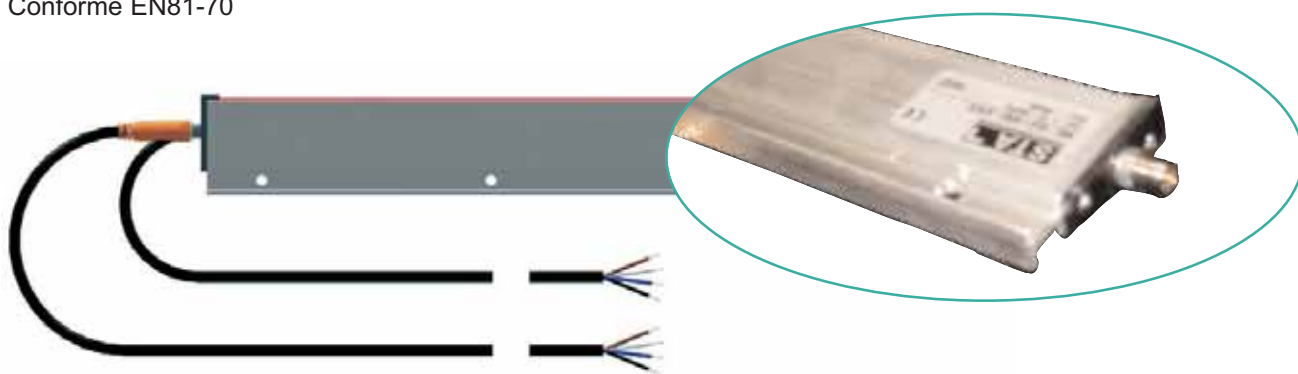
- Sortie NO ou NF
- Suppression des faisceaux
- Test des entrées sur niveaux haut ou niveau bas.
- Buzzer

Garantie 3 Ans  
Suppression de faisceaux gênants sans outil supplémentaire  
Accepte un décalage d'alignement de 15 degrés à droite et à gauche.  
Accepte un léger décalage en hauteur

#### **Caractéristiques :**

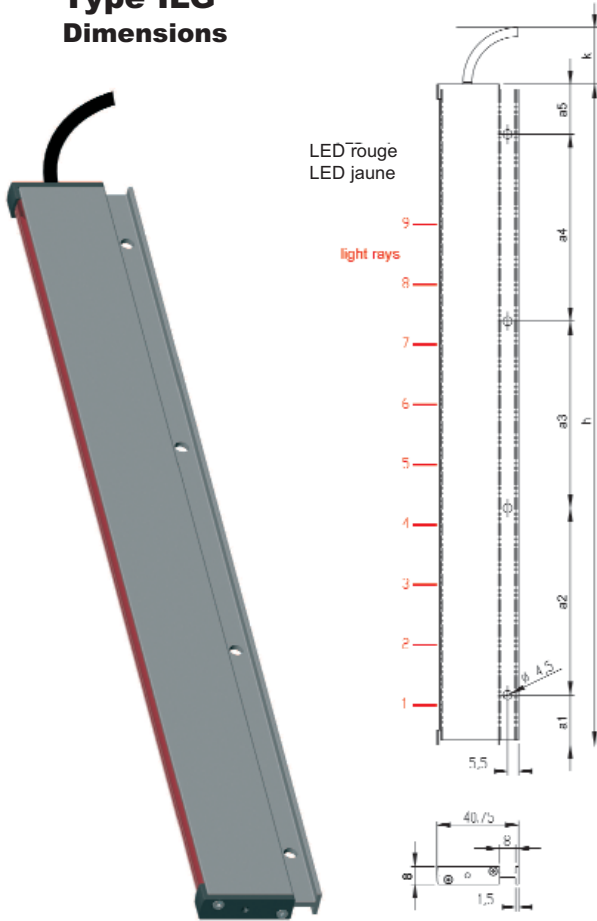
- Extra plat 8 mm
- Distance entre 5 et 10 m réglable
- Complètement automatique en hauteur, sans aucun réglage
- Montage en fixe ou dynamique
- Pas de boîtier extérieur pour alimentation 10-30 VDC (220 V avec boîtier)
- Étanche IP 55 ou IP 65
- Très grande fiabilité
- Sortie relais NO+NF
- Conforme EN81-70

- Paramétrable sur site sans outil supplémentaire
- 94 rayons croisés
- Excellent rapport qualité/prix
- Testé 48h en continue
- Tolérance de 2 faisceaux défailants
- Annulation de faisceaux possible (en option)
- Câbles très résistants testés à plus de 50 millions cycles portes (version câble polyuréthane)
- Profil très rigide et symétrique
- Fonctionne en exposition directe au soleil
- Alimentation 24V sans boîtier extérieur ou 200 V avec boîtier extérieurVDC (possible 220 avec boîtier)
- Très grande immunité lumineuse > 200000 lux
- Protection contre les inversions de polarité au câblage

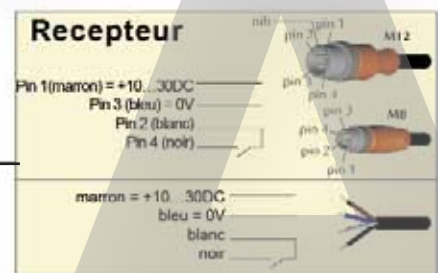
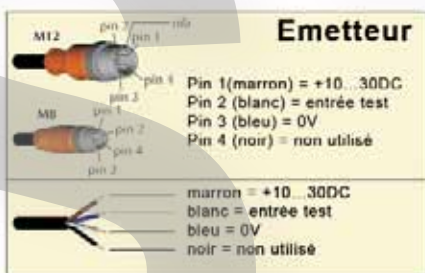
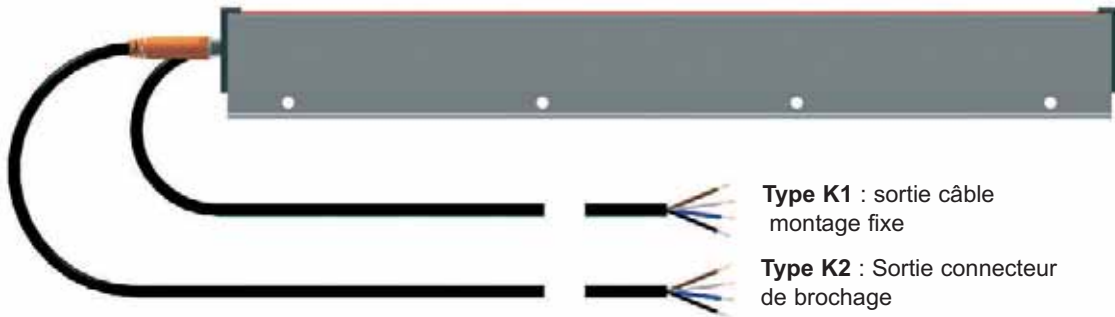
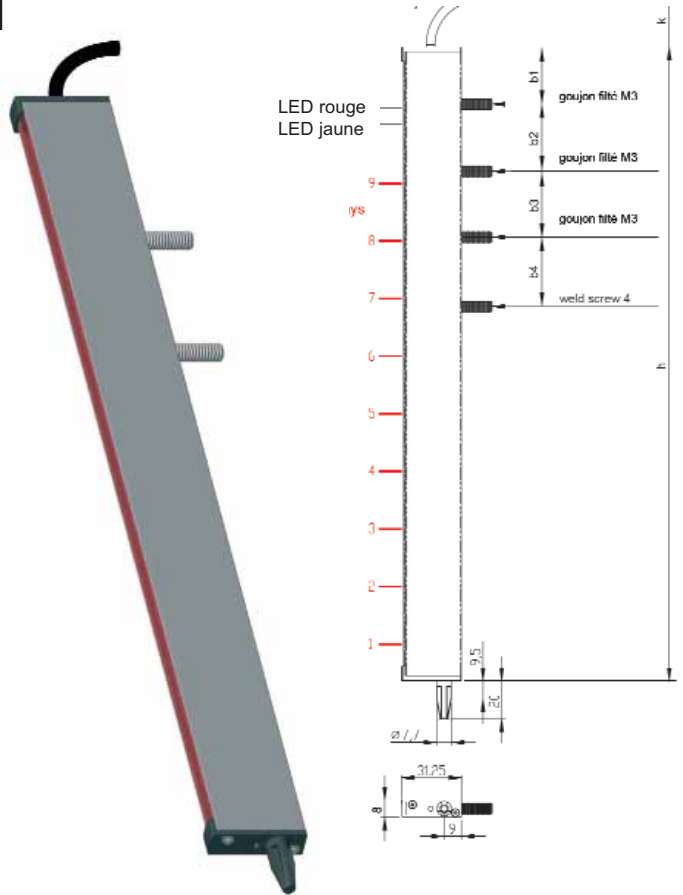


# STA

## Type ILG Dimensions

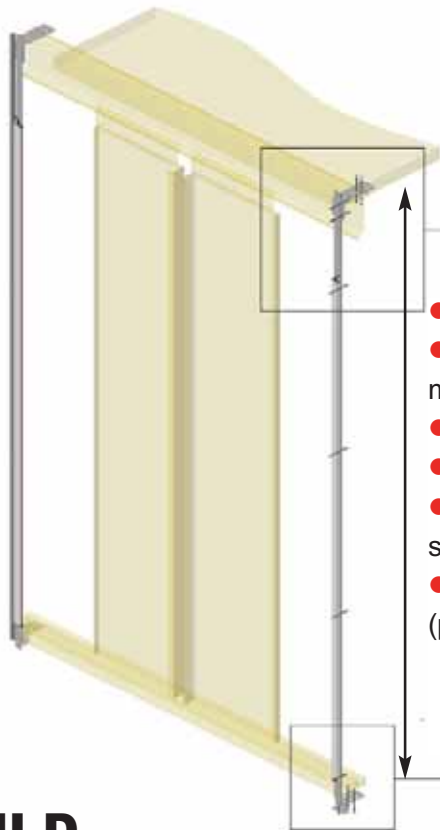


## Type ILG/A Dimensions

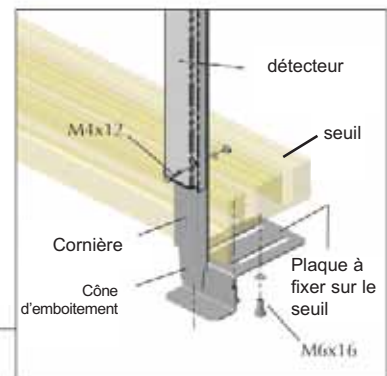
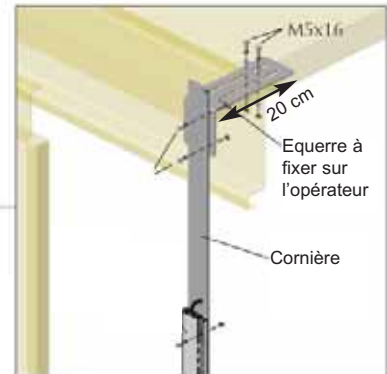


# UNI-AS

## Kit montage en fixe ASC15019



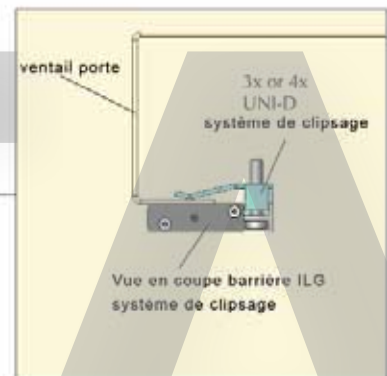
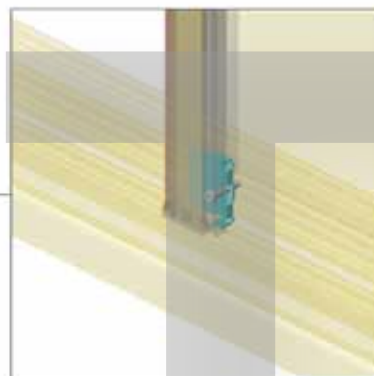
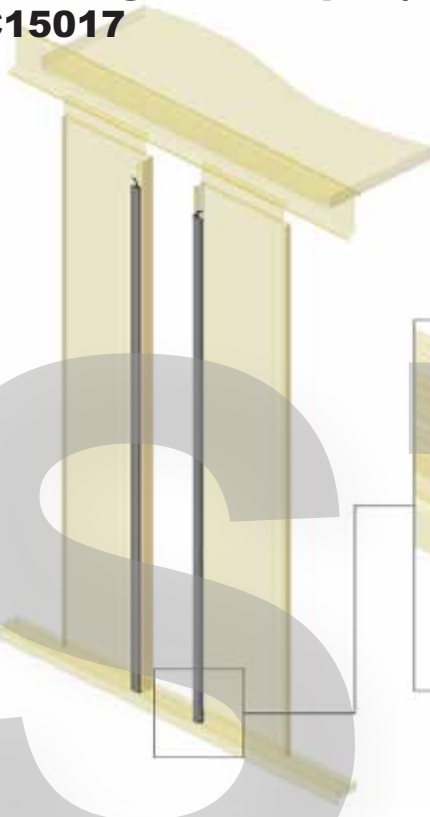
- Très grand gain de temps
- Livré avec visserie H=2700 mm
- Cornière en 30/10 en EZ
- Se clipse au niveau du seuil
- Montage avec 1 seule personne seulement
- Temps de montage : 1H00 (pour une configuration standard)



# UNI-D

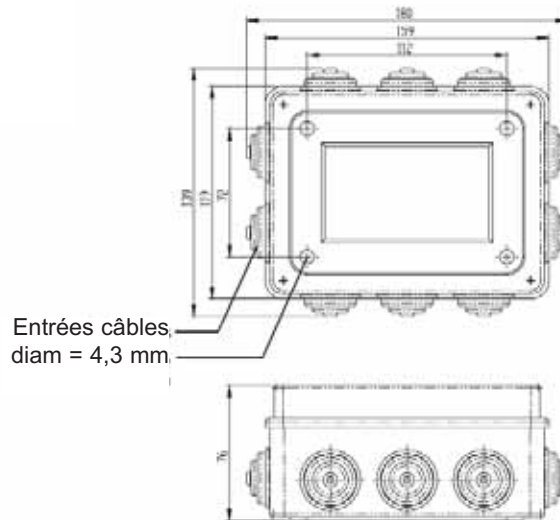
## Kit montage embarqué (système à clipser) ASC15017

Le bord ILG peut se fixer directement sur les vantaux grâce à sa propre cornière et à sa grande rigidité. Il peut aussi être clipsé grâce au kit de montage UNI-D.



# Version NTR10/04

Alimentation : 110 ou 220 v



## Schema de connection

