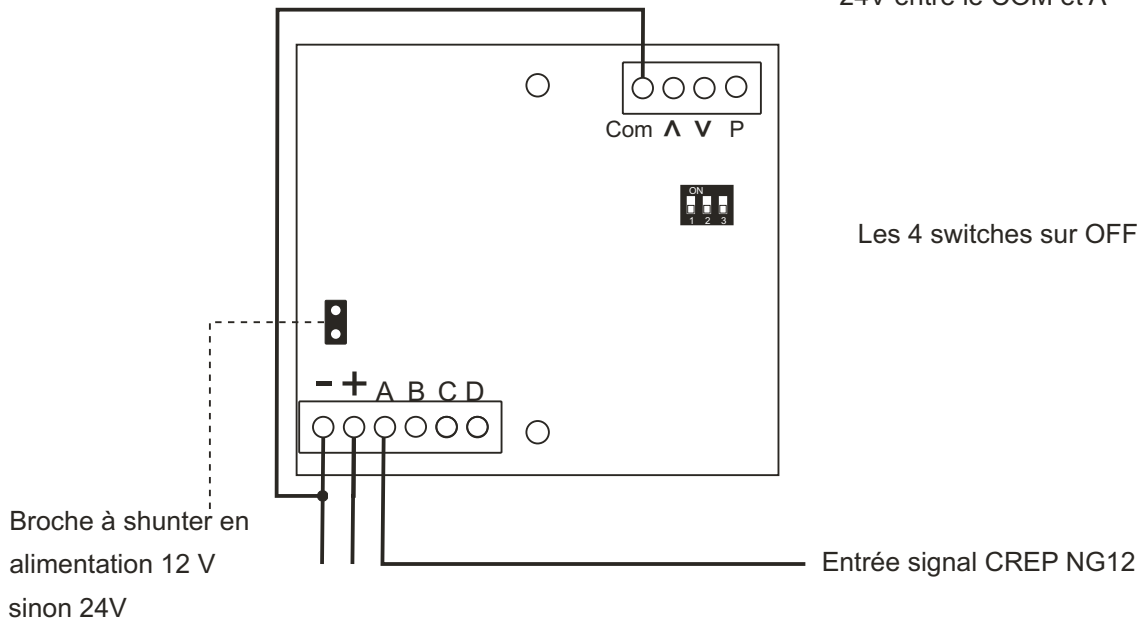


Diode pour moins
+ deux chiffres
(5 x 2 mm peut être enlever)

Code NG12
A vérifier à l'arrêt de l'appareil
24V entre le COM et A



Broche à shunter en
alimentation 12 V
sinon 24V

Entrée signal CREP NG12

Les 4 switches sur OFF

