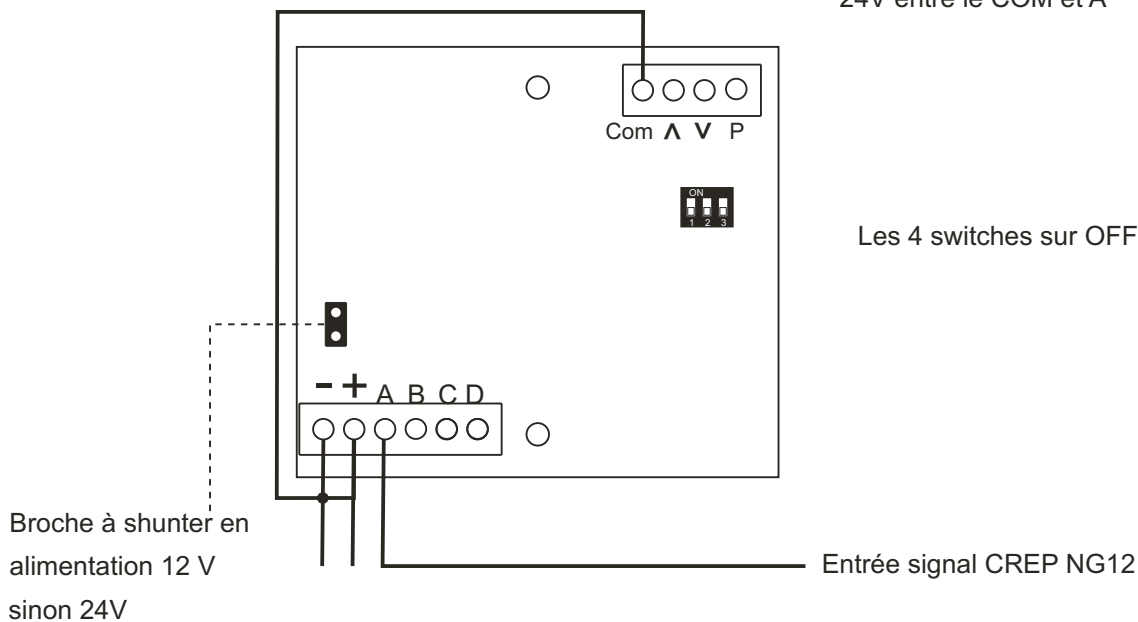


Diode pour moins  
+ deux chiffres  
(5 x 2 mm peut être enlever)

Code NG12  
A vérifier à l'arrêt de l'appareil  
24V entre le COM et A



Broche à shunter en  
alimentation 12 V  
sinon 24V

Entrée signal CREP NG12

