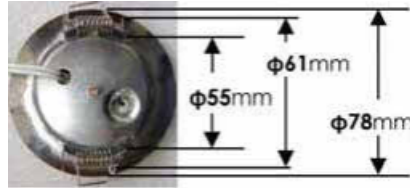


PLAFOND STANDARD 2 OU 4 SPOTS A LED 220V PRECABLE



antivol



spots LED durée 7 ans



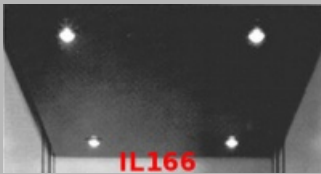
Montage rapide (1/2h maxi)
Spot non démontable par l'avant

PLAFOND SUR MESURES

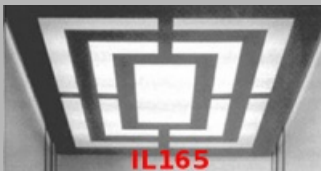
couleurs aux choix



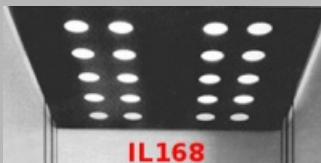
IL195



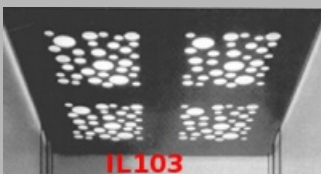
IL166



IL165



IL168



IL103

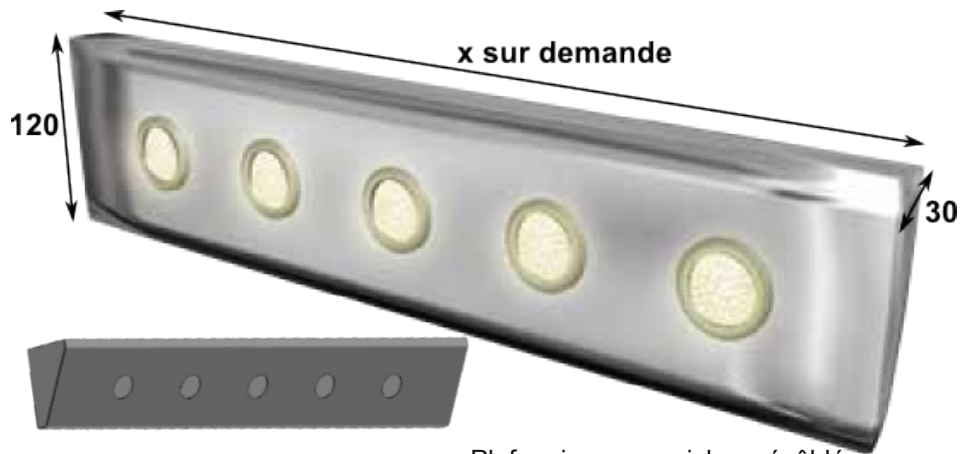


IL168



IL193

ECLAIRAGE LED EN CORNICHE



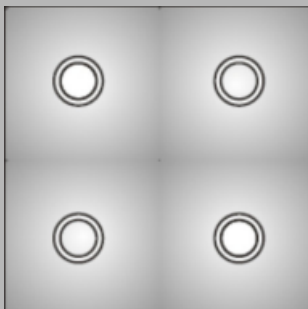
- Plafonnier en corniche précâblé
- Livré avec sortie câble 1m
- Spots à LED 12V ou 220V sur demande
- Inox brossé
- Spot non démontable par l'avant

ECLAIRAGE DE SECOURS 220 VAC

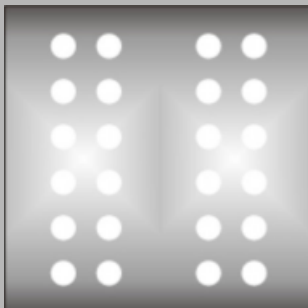


- Permet le secours en plein éclairage 1 à 3 fluo 1x18W ou 1x36W
- Autonomie 1h30
- 450 VA

IL 166



IL 168



IL 100



IL 165



DIMENSION CABINE : L X P mm

DIMENSION PLAFOND compter un jeu de 30mm sur le tour :

Largeur X Profondeur X Hauteur mm

FINITION :

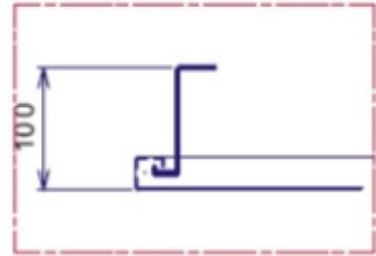
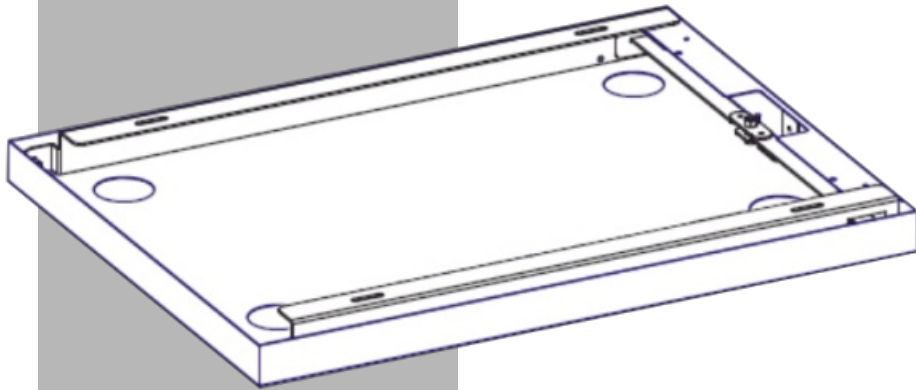
- PEINT COULEUR : RAL :
- INOX BROSSE G220
- GRAIN CUIR
- TOILE DE LIN

ECLAIRAGE :

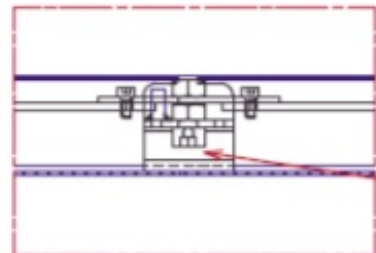
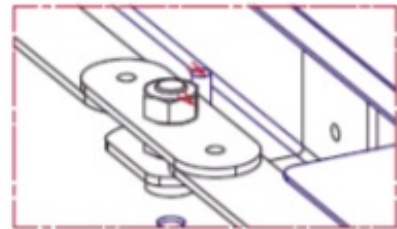
- LED (Réf. SPLED) Chrome Blanc Doré Noir
- FLUO (Réf. Mm8000) Chrome Blanc Doré Noir
- COLERETTE Anti-vandales
- FLUO Ellipse Anti-vandales Chrome Blanc
- FLUO Tube 13 watts 21 watts 36 watts

ECLAIRAGE DE SECOURS 350 VA 500 VA

ALIMENTATION DE SECOURS(12v) CLS220 CLS400

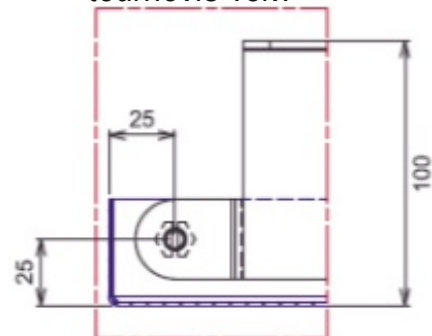


système de déverrouillage

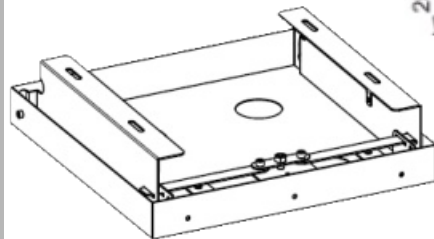
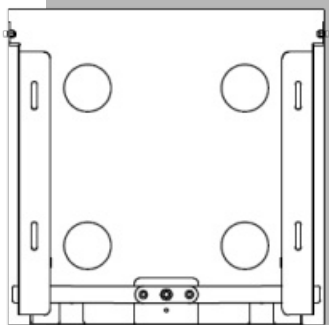
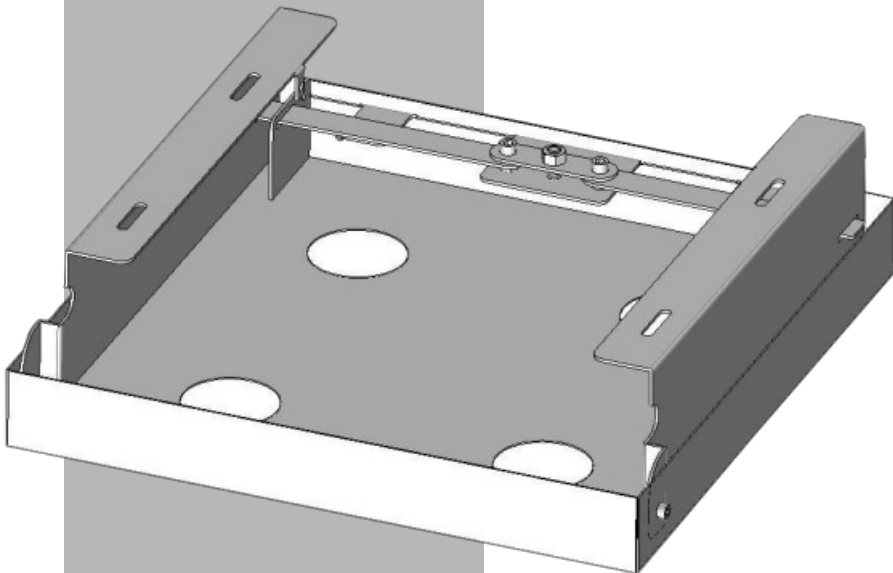


Vis M8 x 20

déverrouillage à l'aide d'un tournevis Torx



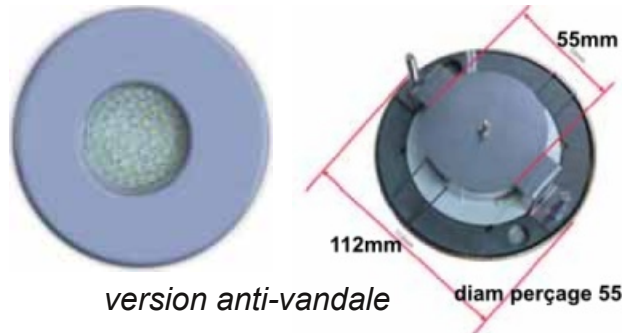
charnière de l'articulation



SPOTS A LEDS 12 VDC OU 220 VAC



48 LEDS finition argent 48 LEDS finition dorée

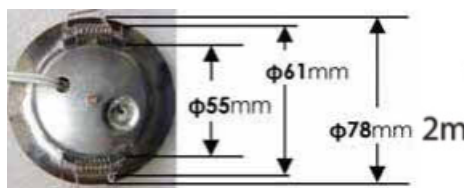


version anti-vandale

diam perçage 55

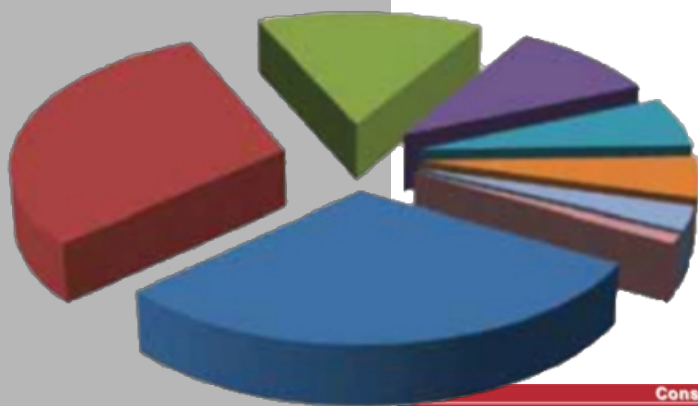
Permet un éclairage normal et un éclairage de secours de la cabine. Longue durée allant de 5 à 7 ans, consommation très faible, 135 MA/par spot. **Ce spot existe en version anti-vandale.**

- Intensité lumineuse équivalent à 30W halogène
- Vitre de protection en face avant
- Spot non démontable par l'intérieur de la cabine (toit)
- Economie d'énergie très importante
- Spot fond alu extra-plat (20mm d'épaisseur)
- Passe dans tous types de plafonds
- Diam 55 mm, remplace un spot halogène existant
- 12VAC ou VDC
- Spot en aluminium, existe en blanc, noir, chromé et en version anti-vandale.



Exemple d'éclairage

- 2 spots pour cabine 225 kg
- 4 spots pour cabine 300 kg
- 4 spots pour cabine 450 kg
- 6 spots pour cabine 630 kg



- Eclairage cabine
- Portes
- Contrôles
- Variateur de fréquence
- Bouton de contrôle de descente de l'ascenseur
- Boutons de contrôle de l'ascenseur
- Signalisation
- Barrière de cellule

	Requis		Dépensé	
	Pendant le déplacement		En position arrêt	
	Energie (kWh)	Coût	Energie (kWh)	Coût
Lampe fluo (environ 78W)	31	7,44 €	647	155,28 €
Lampe halogène (environ 150W)	60	14,40 €	1245	298,80 €
Lampe LED (environ 9W)	4	0,96 €	75	18,00 €
Coût énergétique moyen : 0,24€/kWh				

- SPLD26B Spot blanc à leds
- SPLD26D Spots à leds, finition dorée
- SPLD26N Spots à leds, finition noire
- SPLD26BATV Spots à leds, avec collerette anti-vandale blanche
- SPLD26CATV Spots à leds, avec colerette anti-vandale chrome
- SPLD26DATV Spots à leds, avec colerette anti-vandale dorée
- CLS220 Bloc d'alimentation et de secours 230 VAC- 12 VDC avec sirène autonome intégrée pour 10 spots maxi 4h00
- CLS400 Bloc d'alimentation et de secours 230 VAC- 12 VDC avec sirène autonome intégrée