

INSTRUCTIONS LBD-200

Date : 28/04/08 Révision 03



DYNAMICS AND TECHNOLOGY, S.L.

LIMITEUR DE VITESSE
LBD-200

STA

INDEX

1.- Introduction	page 1
2.- Principaux composants.....	page 1
3.- Principes de fonctionnement.....	page 2
4.- Fixation à la dalle	page 7
5.- Caractéristiques techniques.....	page 8
6.- Type de réglage.....	page 9
7.- Consignes d'utilisation et de maintenance.....	page 11
8.- Plans d'installation	page 12
9.- Dispositifs optionnels pour le LBD-200	page 14
9. Attestation d'examen C.E.E. de type. Marquage CE.....	page 18

S T A

1.- INTRODUCTION.

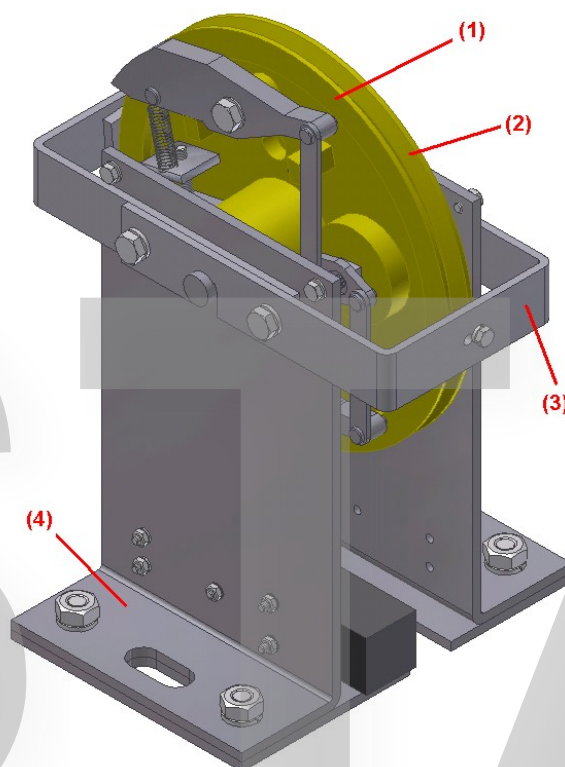
Le limiteur de vitesse LBD-200, de DYNATECH, est conçu pour couper le flux de courant dans la série de sécurité en cas de survitesse de la cabine, parvenant ainsi à stopper l'ascenseur si nécessaire.

Le limiteur LBD-200, adapté à un large éventail de vitesses, peut s'utiliser avec des parachutes à prise instantanée et à prise amortie. Plusieurs systèmes supplémentaires peuvent également être incorporés au limiteur augmentant ainsi la fiabilité et la sécurité de l'installation de l'ascenseur.

2.- PRINCIPAUX COMPOSANTS.

Chaque limiteur se compose des principaux éléments suivants : une poulie, un système centrifuge, un élément de blocage, un corps de protection et une plaque de fixation à la dalle du local machinerie.

L'image suivante montre le limiteur dans son ensemble:



Légende:

- (1) - Poulie Principale.
- (2) - Système Centrifuge.
- (3) - Système de Blocage.
- (4) - Plaque de fixation à la dalle

3.- PRINCIPES DE FONCTIONNEMENT.

Le limiteur, de type centrifuge, peut opérer aussi bien en mouvement **descendant** qu'**ascendant**.

Le limiteur est directement fixé à la dalle du local machinerie. Un câble le relie à la poulie de tension située dans la fosse.

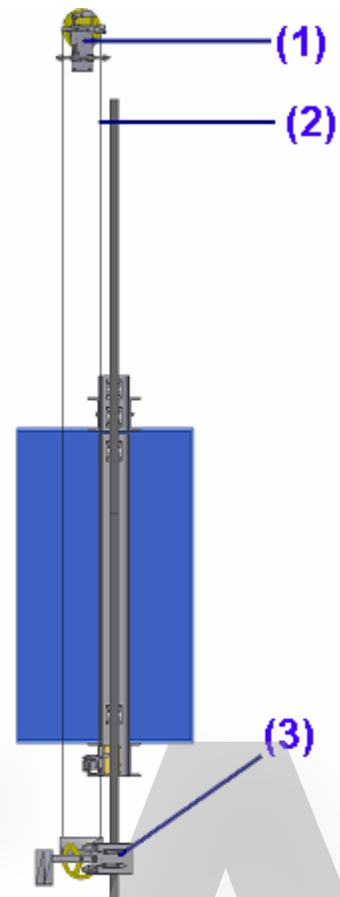
Cette poulie est fixée au guide par des brides.

Le câble passe par la gorge du limiteur et la gorge de la poulie de tension.

Les extrémités du câble sont fixées au à l'attache - câbles de la tringlerie. Ainsi, lorsque la cabine atteint la vitesse de déclenchement, le mouvement relatif câble-limiteur provoque le blocage du **limiteur**.

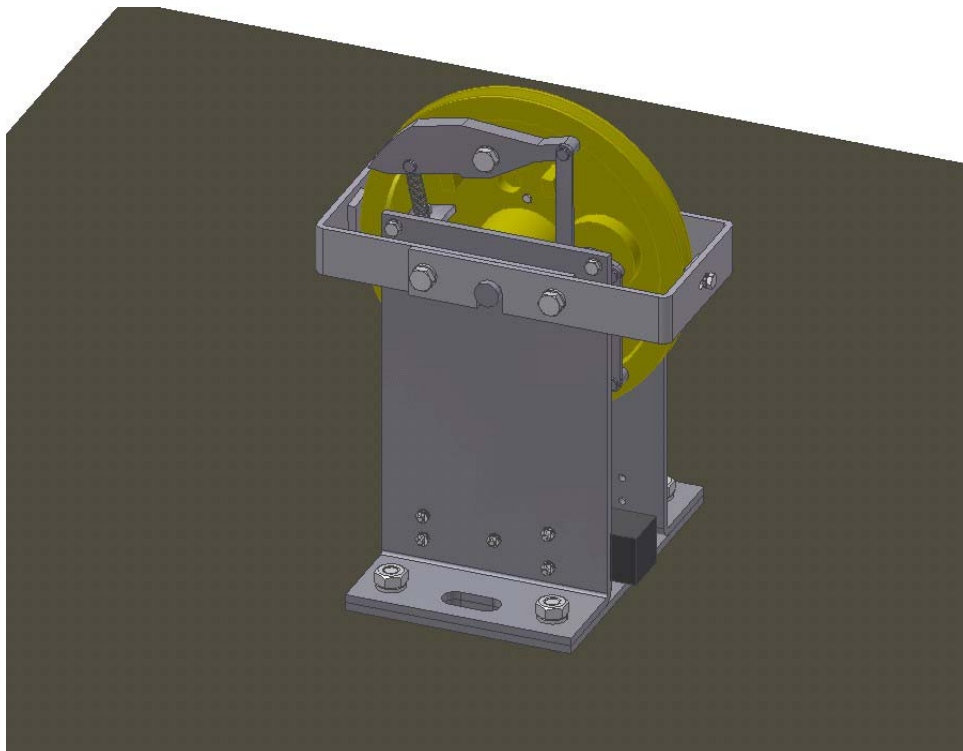
Schéma de fonctionnement :

- (1) Limiteur LBD-200
- (2) Câble du limiteur
- (3) Poulie de Tension

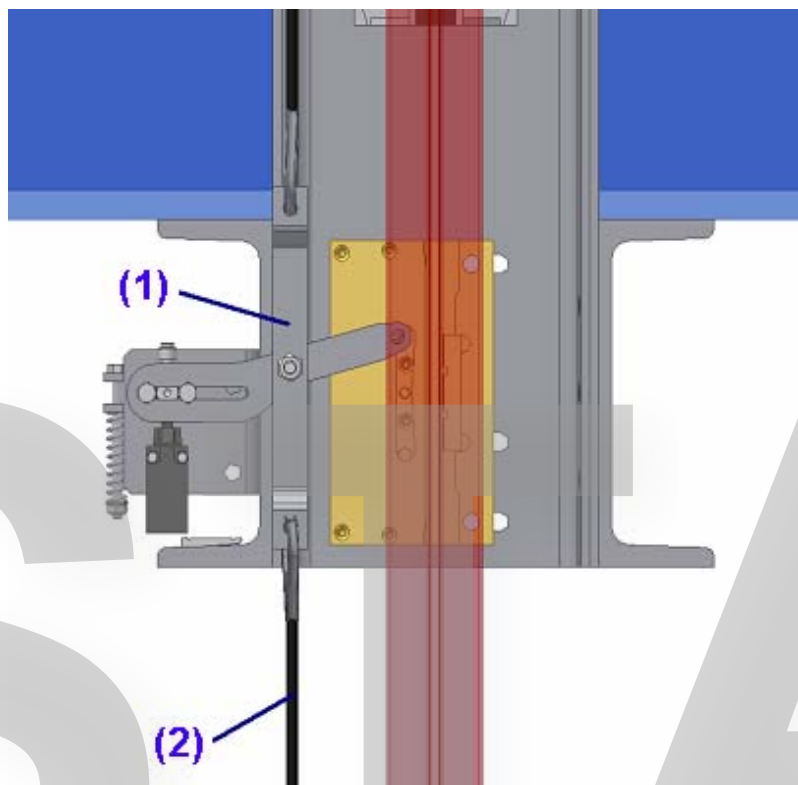


STA

Rappelons que le limiteur est fixé à la dalle du local machinerie.

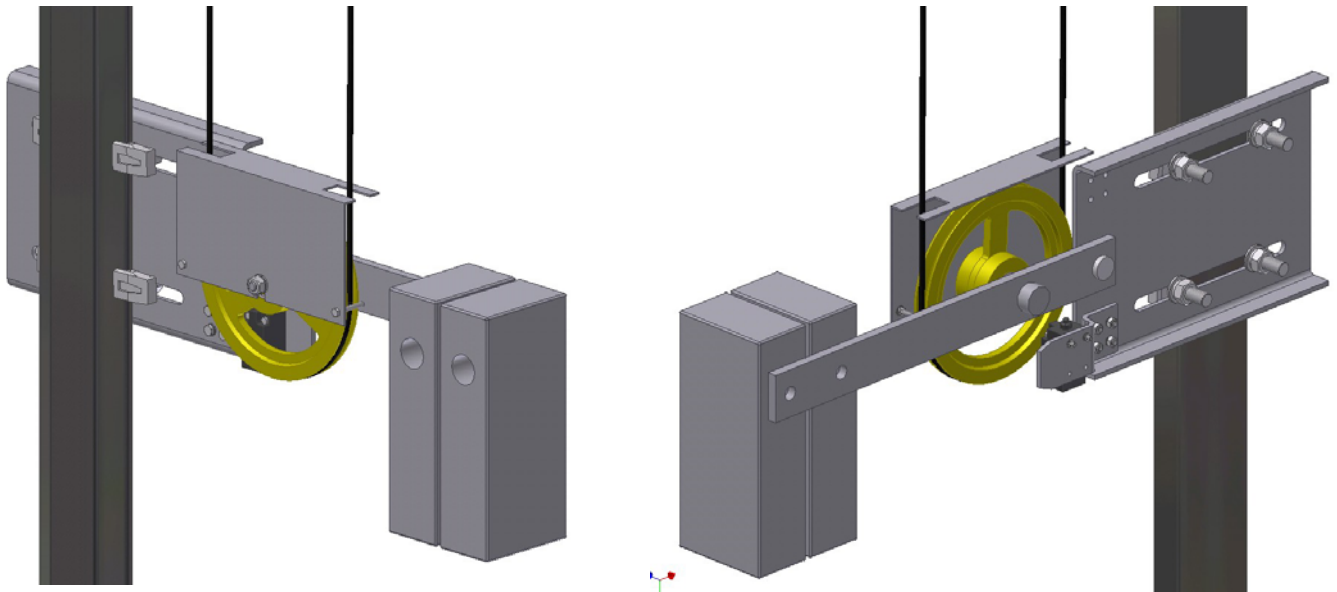


Les extrémités du câble (2) sont fixées à l'attache -câbles (1) de la tringlerie, avec des cosses.

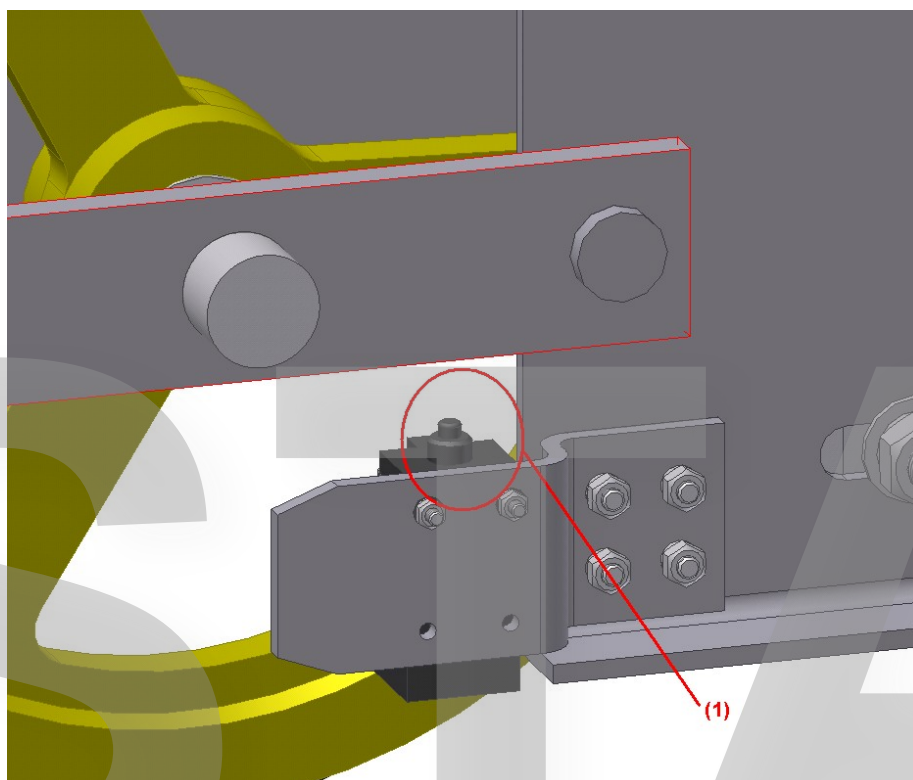


S T A

La poulie de tension est fixée au guide par des brides.



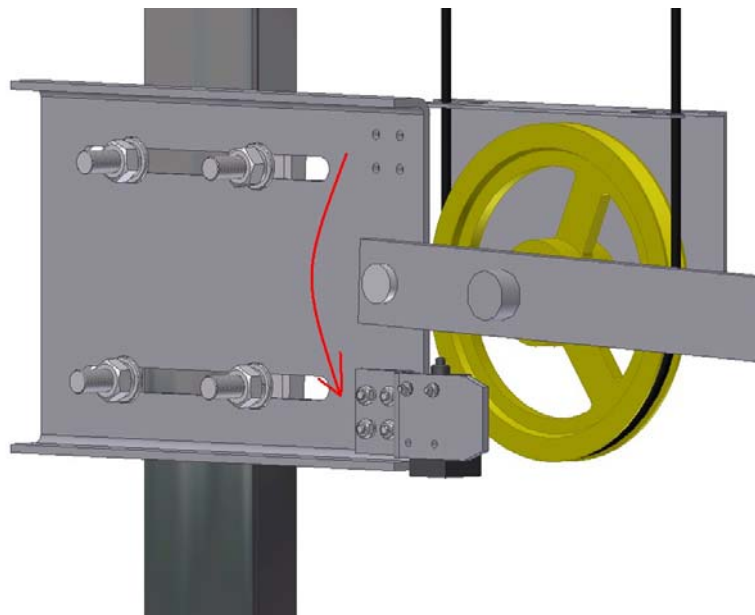
Le câble doit être suffisamment tendu (500 N sur chaque brin). En cas de diminution de cette tension ou de rupture du câble, un “contact de mou de câble” (1) connecté en série à la ligne de sécurité de l’installation, coupe le passage du courant dans la ligne de sécurité.



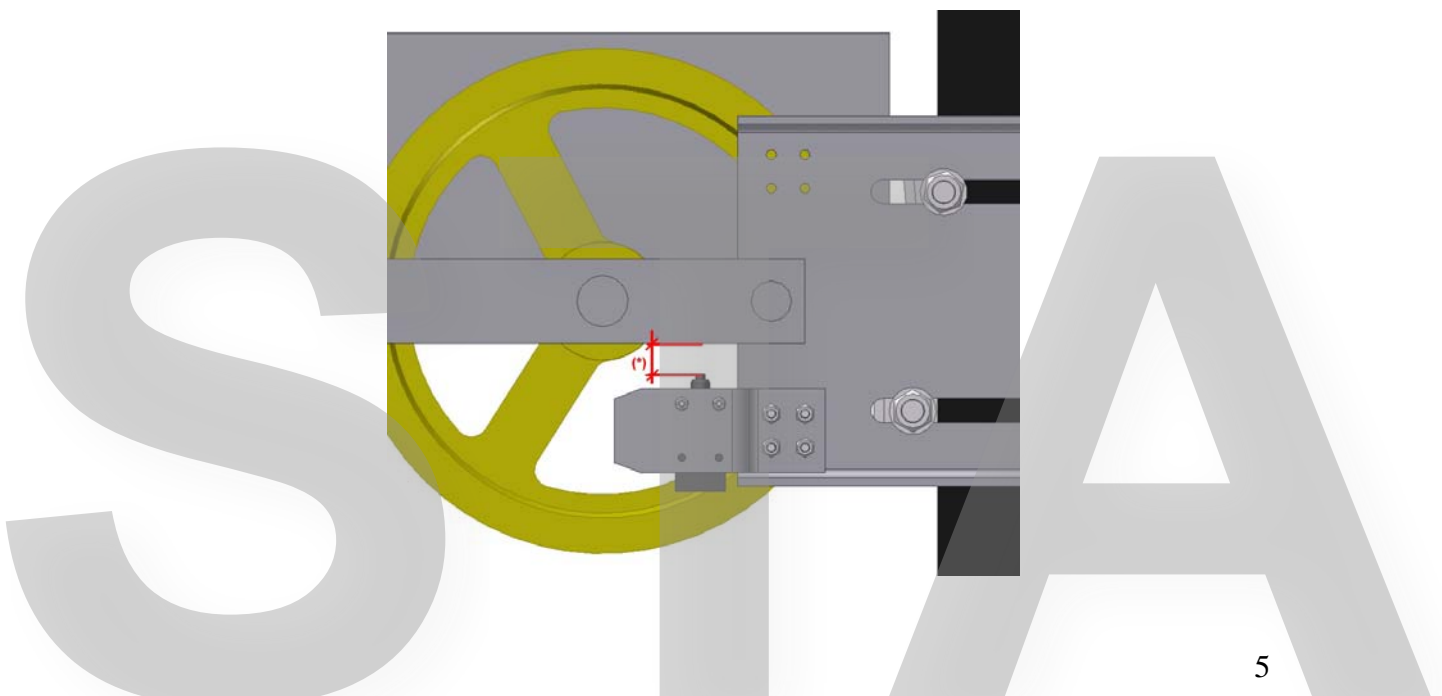
En cas de relâchement ou de rupture du câble, le contact situé sous la barre porte-poids coupe le courant.

En raison du poids des masses, la pièce à laquelle le contact est fixé le protège contre les coups, évitant ainsi tout risque de dommages sur le capteur.

L'ensemble poulie de tension peut se fixer des deux côtés du guide. Pour éviter que le contact ne pose problème au moment de changer l'ensemble de place, la plaque de fixation au guide présente des trous des deux côtés permettant au capteur de s'accoupler aux deux endroits.



La figure suivante indique la marge de relâchement (*):



Rappelons que si la tension du câble est inférieure à celle requise, ou en cas de rupture du câble, la barre portant les poids et la poulie entre en contact avec le capteur.

Contact de survitesse.

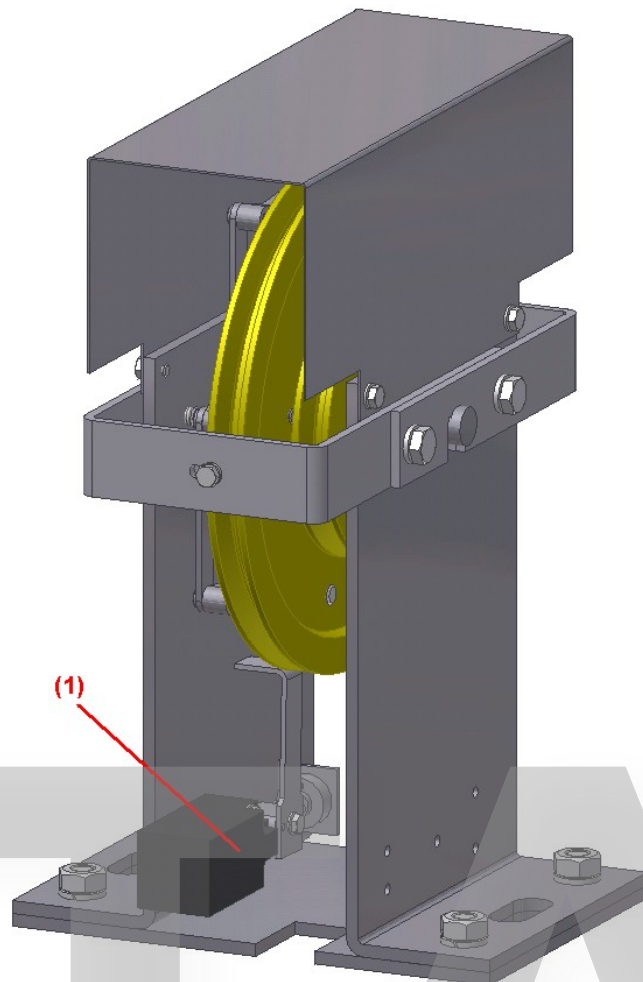
Un contact de survitesse est incorporé dans le limiteur.

L'image suivante montre l'emplacement du contact de survitesse (1) sur le limiteur.

Le contact s'activera lorsque le limiteur atteindra une vitesse supérieure à la vitesse nominale, mais inférieure à la vitesse d'intervention du limiteur.

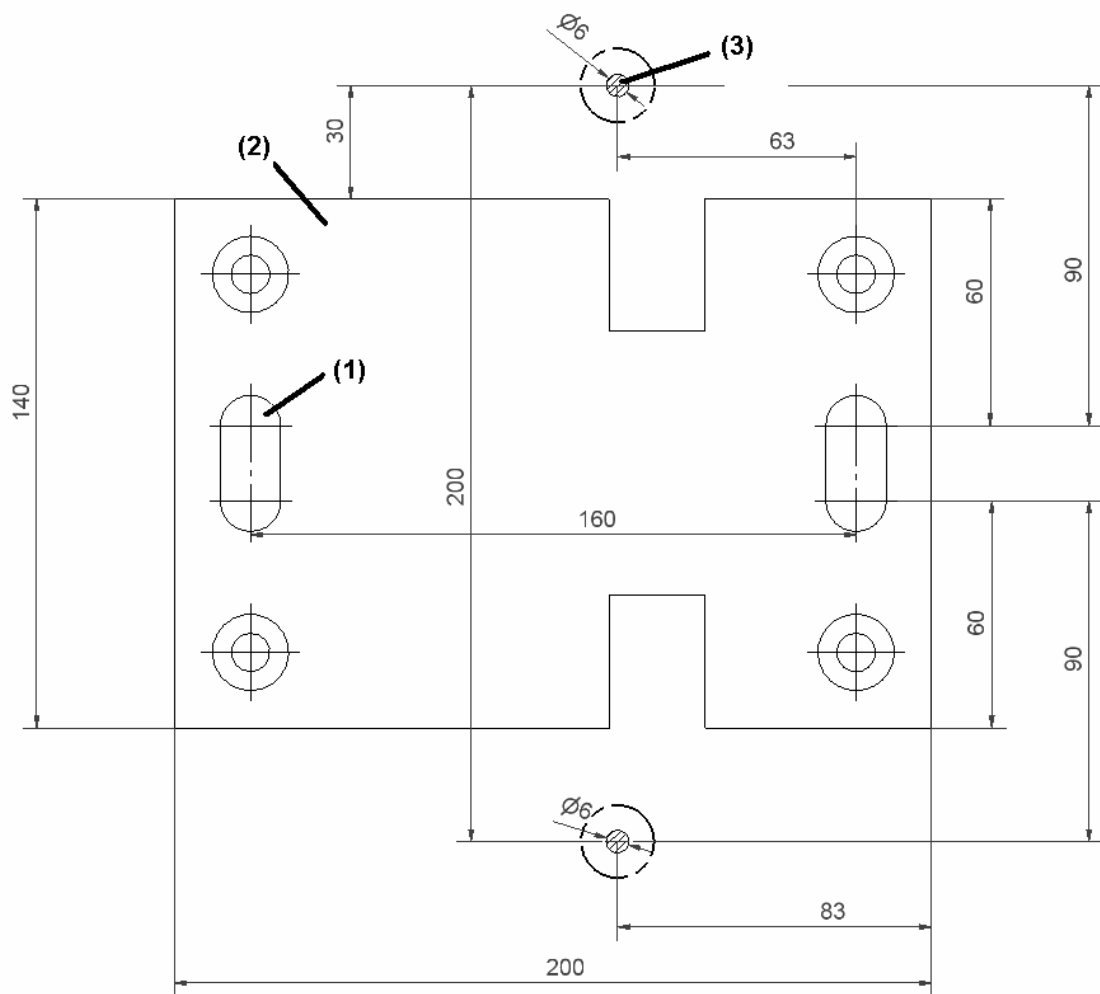
Lorsque ce contact s'enclenche, il coupe le courant de la série de sécurité.

Ce système est à réarmement manuel, c'est-à-dire qu'une fois déclenché, le contact ne revient pas à position initiale, sauf si cette opération est réalisée manuellement.



4. FIXATION À LA DALLE.

La figure montre les points de fixation du limiteur à la dalle: Les cotes sont indiquées en millimètres.



La figure du haut représente le plan de la plaque de base (2) du limiteur. Le limiteur est fixé à la dalle à travers les trous allongés (1) de la plaque. Le câble (3) y est également représenté ainsi que son emplacement par rapport à la plaque de base.

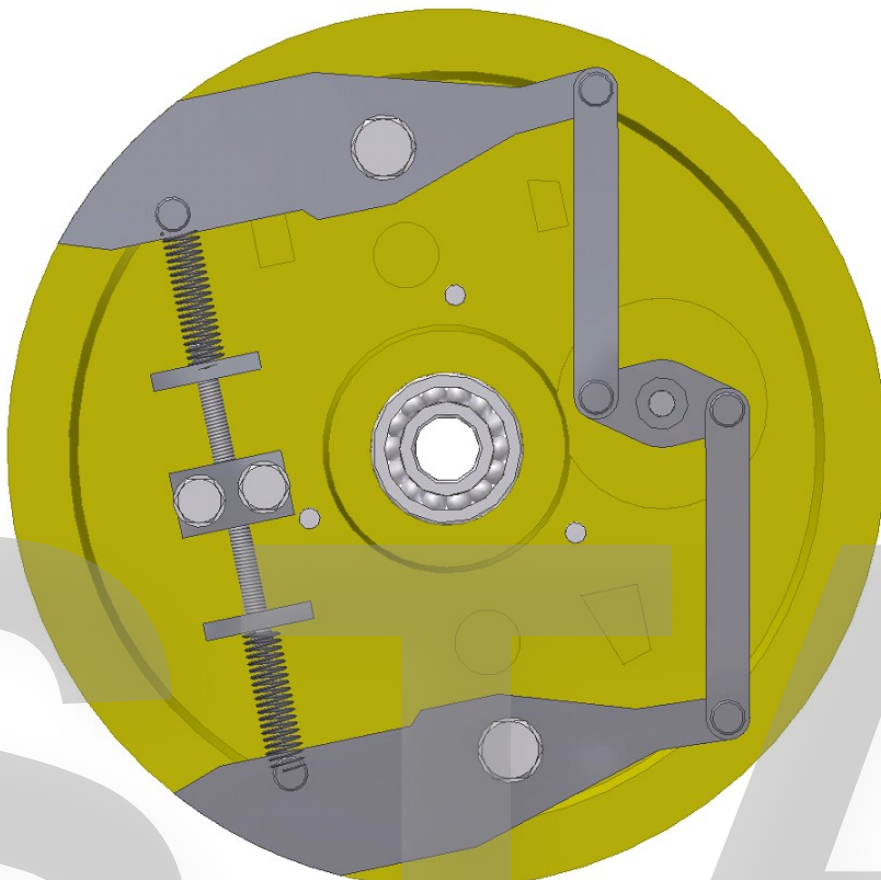
5. CARACTÉRISTIQUES TECHNIQUES.

- **Appareil** : Limiteur de vitesse
- **Modèle** : LBD-200
- **Entreprise fabricante** :
DYNATECH, DYNAMICS & TECHNOLOGY, S.L.
- **Champ d'intervention** :
Vitesse nominale minimale : 0,1 m/s
Vitesse minimale d'enclenchement: 0,8 m/s
Vitesse nominale maximale : 2,3 m/s
Vitesse maximale d'enclenchement: 2,74 m/s
- **Câble** :
Diamètre: 6 mm, 6.3 mm y 6.5 mm
Composition : 6 x 19 + 1
- **Précontrainte du câble** :
500 N
Cette tension est produite en positionnant la poulie de tension de façon à ce que la barre soit en position horizontale.
- **Tension produite dans le câble lors de l'enclenchement** :
Supérieure à 300 N
- **Diamètre de la poulie** : 200 mm
- **Contact de survitesse.**
- **Autres caractéristiques** :
 - Possibilité de monter plusieurs dispositifs :
 - Actionnement à distance
 - Bout de course
 - Réarmement automatique
- **Parachutes compatibles** :
Tous ceux dont le limiteur de vitesse peut atteindre la vitesse de déclenchement.

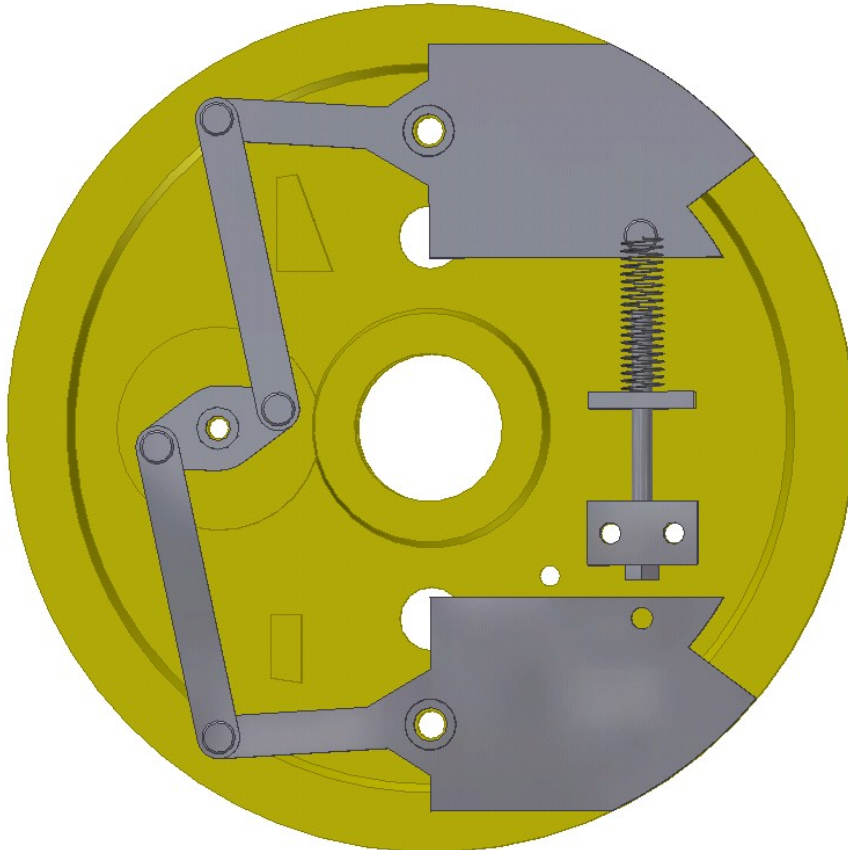
6.- TYPE DE RÉGLAGE.

Le réglage de la vitesse de déclenchement a lieu au moyen d'une vis de serrage qui serre ou relâche les ressorts du système centrifuge. En serrant les ressorts, la vitesse nécessaire pour activer le système centrifuge sera supérieure. Il est ainsi possible de régler la vitesse de déclenchement dans l'intervalle des vitesses.

Ce réglage a lieu en usine avec un système de calibrage calculé selon les spécifications du client. Une fois le réglage terminé et vérifié, il est scellé afin de ne plus être modifié.



Pour des vitesses d'intervention inférieures à 1 m/s, se trouve un Système à Basse vitesse dont le réglage, comme le montre la figure, s'effectue avec une vis de serrage qui allonge ou resserre le ressort fixé au système centrifuge.



STA

7.- CONSIGNES D'UTILISATION ET DE MAINTENANCE.

Il est possible de vérifier la vitesse de déclenchement sur l'installation en actionnant le variateur de fréquence du moteur, c'est-à-dire en augmentant progressivement la vitesse du moteur jusqu'à l'enclenchement ; ou en utilisant la poulie de contrôle.

Pour éviter des risques inutiles susceptibles de provoquer un actionnement erroné du limiteur, deux critères fondamentaux devront pris en compte : le nettoyage et le contrôle de la corrosion. Tout limiteur comporte des éléments mobiles permettant l'enclenchement. L'accumulation d'impuretés sur ces éléments peut entraîner un fonctionnement défectueux. Il est fondamental que l'installateur et le technicien de maintenance s'assurent que ces éléments sont parfaitement propres.

Par ailleurs, même si les limiteurs Dynatech sont tous protégés contre la corrosion, il est important que le technicien de maintenance contrôle l'existence de tout processus corrosif susceptible d'affecter une partie mobile de l'élément et d'empêcher son mouvement naturel. Ce contrôle consistera en une inspection visuelle de l'état des surfaces et en les actionnant. La fréquence de ces contrôles est à déterminer par le technicien de maintenance; elle devra néanmoins être plus assidue si l'atmosphère de l'installation est particulièrement corrosive.

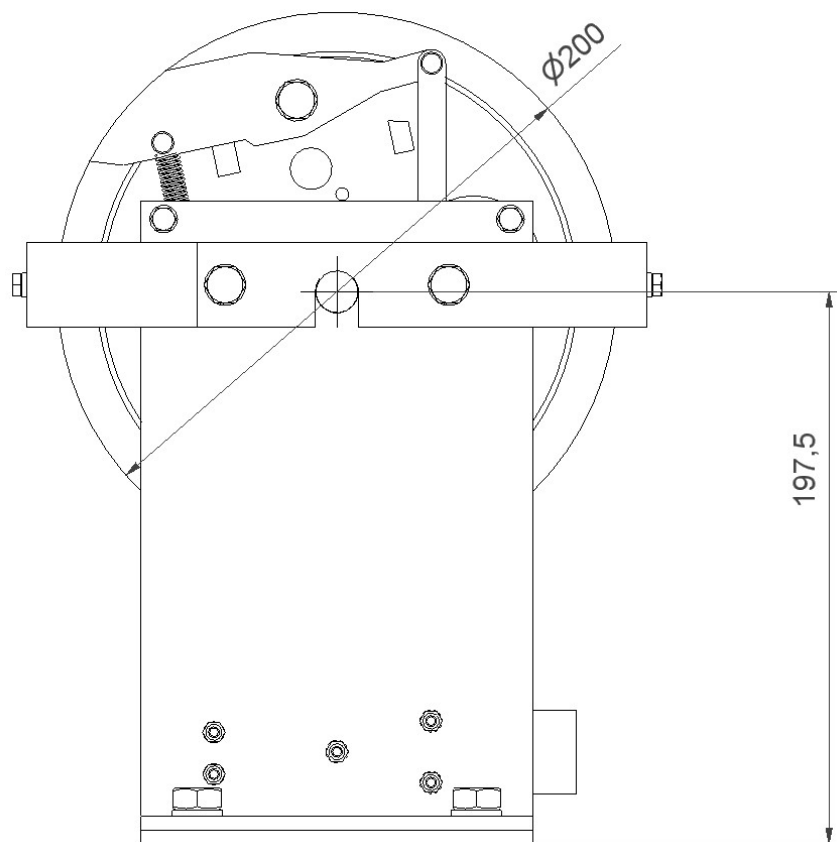
Dynatech décline toute responsabilité en cas de problème ou accident survenu suite à une négligence des consignes et des conseils décrits aussi bien dans ces instructions que sur la documentation des certificats d'examen C.E.E. de Type.

STA

8.- PLANS D'INSTALLATION.

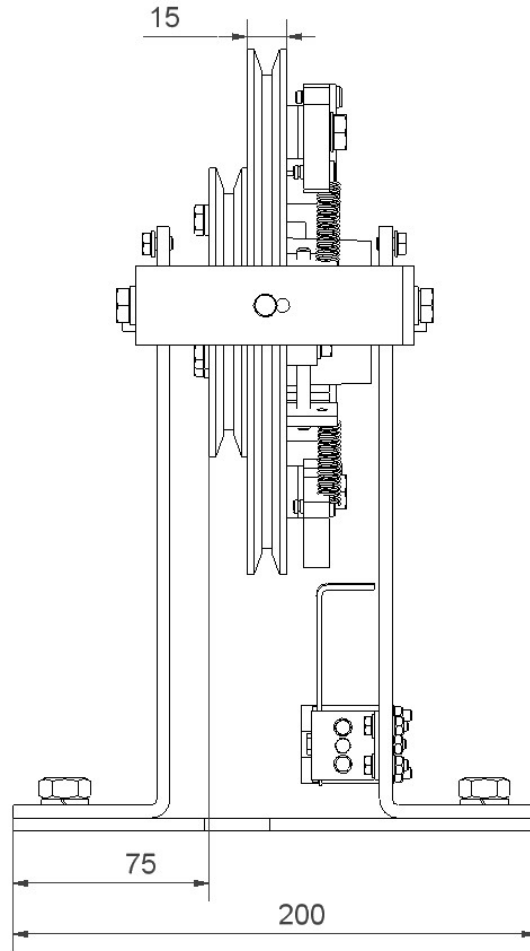
Les plans suivants peuvent s'avérer être une aide précieuse pour adapter et installer le limiteur de vitesse LBD-200 :

Levé :

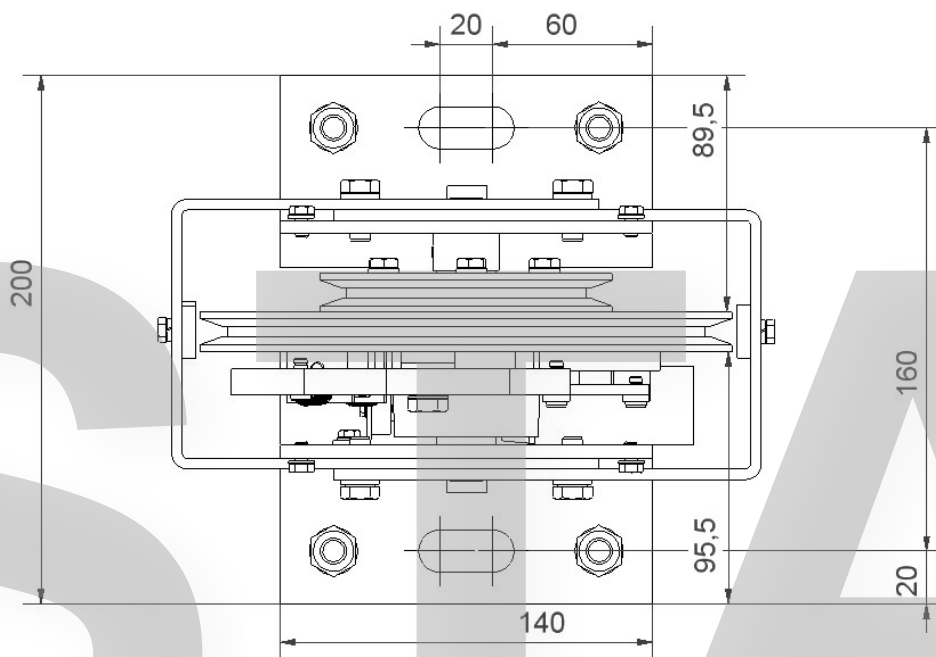


STA

Profil :



Plan :

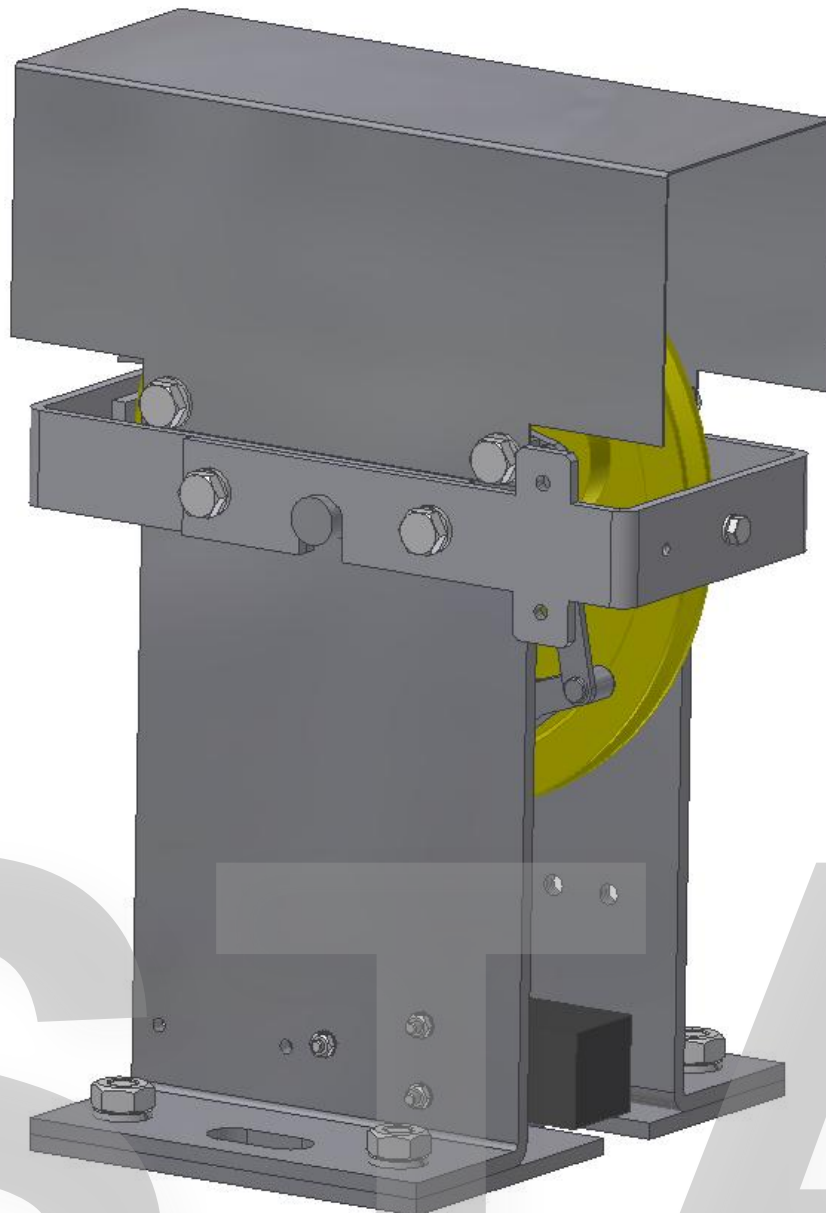


9.- DISPOSITIFS OPTIONNELS POUR LE LBD-200.

Couvercle :

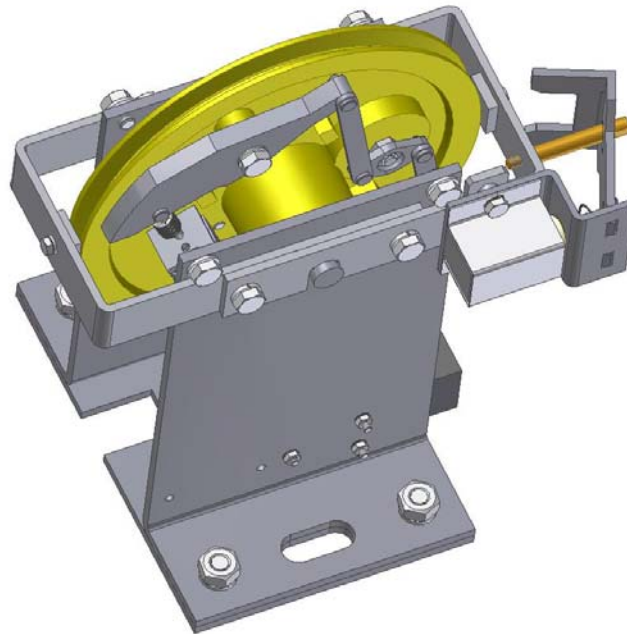
Selon le paragraphe 9.7.1 de la norme UNE-EN 81, le limiteur doit comporter une protection contre les dommages corporels et l'entrée de corps étrangers. La figure présentée ci-dessous montre le couvercle de protection.

Lors de vos commandes, vous pouvez demander le couvercle de protection monté sur le limiteur.

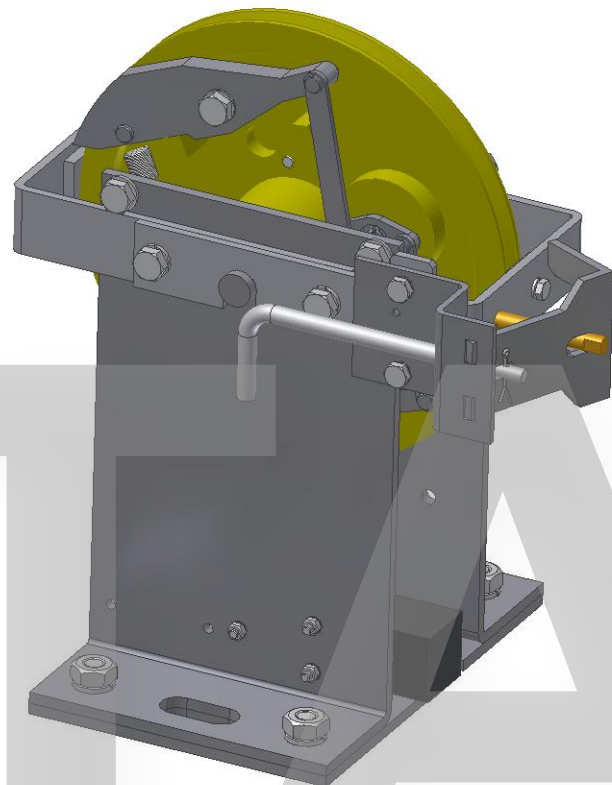


Dispositif de Déclenchement à distance

Il est possible d'intégrer au limiteur un système mécanique qui influe sur les masses centrifuges, provoquant ainsi un enclavement du limiteur. Ce système comporte une bobine qui peut être de 24, 48 ou 190 V et d'intensités respectives 1.1, 0.7 et 0.2 A.



Si vous le souhaitez, on peut ne pas avoir de bobine et faire jouer le système mécanique manuellement, par l'intermédiaire d'un levier comme le montre la figure.

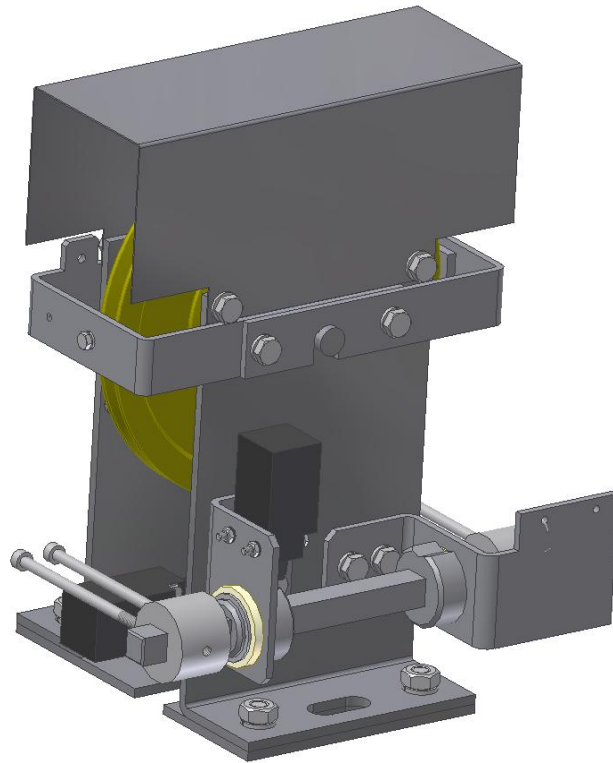


S

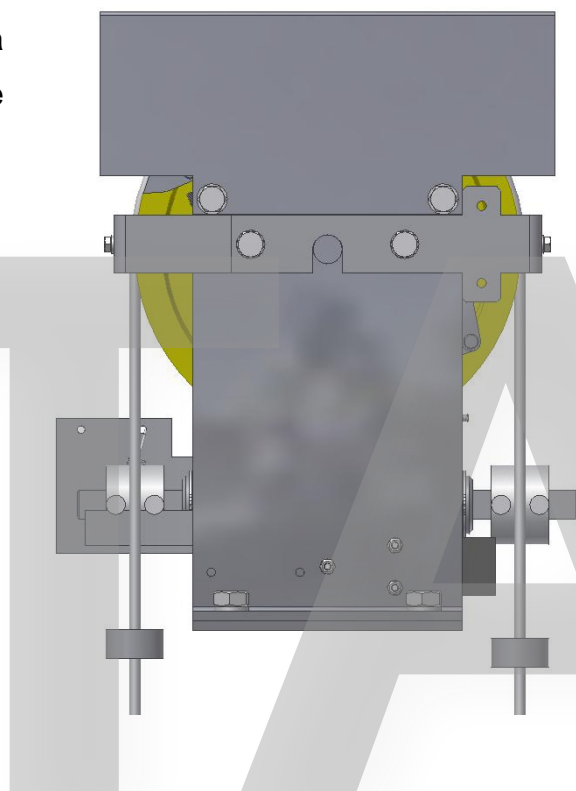
TRA

Dispositif de Fin de Course

Il existe un système de Fin de course rattaché au support du limiteur.
La fin de course est montée comme le montre la figure suivante.

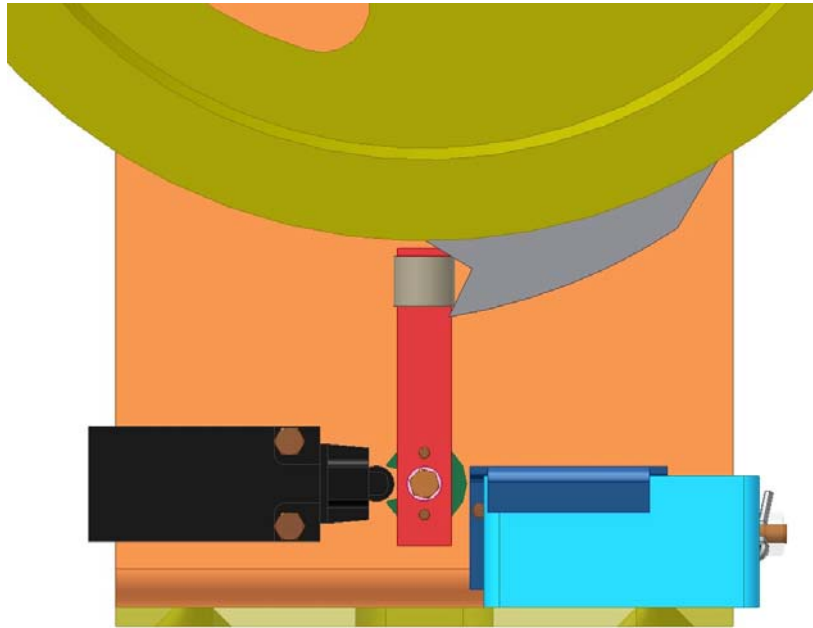


Les butoirs fournis, vissés sur le câble, feront jouer les tiges qui, à leur tour, feront que le contact de sécurité se déclenchera.



Dispositif de Réarmement Automatique

Le limiteur comporte en option le réarmement automatique du contact de survitesse. Pour cela, on utilise une bobine qui peut être de 24, 48 ou 190 V avec des intensités respectives de 1,1, 0,7 et 0,2 A.



Le limiteur LBD-200 peut comporter toutes les options citées précédemment ou bien les options qui s'adaptent le mieux aux besoins du client.

Lors de vos commandes, il faudra indiquer les options du limiteur que vous souhaitez.

STA

10.- ATTESTATION D'EXAMEN C.E.E. DE TYPE. MARQUAGE CE

ATISAE

CERTIFICADO DE EXAMEN C.E. DE TIPO EC TYPE-EXAMINATION CERTIFICATE

Según el anexo V parte A de la Directiva 95/16/CE / According annex V part A of Directive 95/16/EC

Número de certificado. / Certificate number	ATI / LD-VA / M145A-1 / 08
Organismo Notificado. Notified Body	Asistencia Técnica Industrial S.A.E. (ATISAE) Avda. de la Industria, 51 bis E 28760 Tres Cantos MADRID (ESPAÑA) Nº de identificación 0053.
Clase. Tipo. Product. Type	Limitador de velocidad / Overspeed governor
Modelo / Model	LBD-200
Fabricante. Manufacturer	DYNATECH, DYNAMICS & TECHNOLOGY S.L. P.I. Pina del Ebro, sector C, parcela 9 50750 ZARAGOZA (ESPAÑA).
Propietario del certificado. Certificate Owner	Véase fabricante / Please refer to manufacturer
Fecha de presentación. Date of submission	26/03/2008
Fecha del examen de tipo. Date of EC type examination.	02/04/2008
Laboratorio de ensayo. Test laboratory	(véase en el anexo técnico sección 2.8). (Please refer to technical annex section 2.8)
Informe de ensayo / Test report	(véase en el anexo técnico sección 2.8). (Please refer to technical annex section 2.8)
Directiva CE aplicada. / EC- Directive.	Directiva 95/16/CE de 29 de Junio de 1995
Norma de referencia. / Reference standard	EN 81-1/2:1998
Informe de ATISAE. / ATISAE report	MD_DEU_081180 (01.04.2008) ED_051783 (19.04.2005)
Plazo de validez / Expiry date	Indefinido / (véase en el anexo técnico sección 2.10). Indefinite / (Please refer to technical annex section 2.10)

Procedimiento EC-12.04 Anexo 4 Rev 0 Septiembre 2005

Declaración:

El componente de seguridad permite al ascensor sobre el que se instale satisfacer los Requisitos de Seguridad y Salud de la citada Directiva usándose dentro del alcance que queda establecido en el anexo técnico de este certificado, así como con las condiciones de instalación indicadas.

Statement:

The safety component allows the lift on which installed to satisfy the requirements of health and safety of Lifts Directive when used among the scope which is established in the technical annex to this certificate, as well as under the shown installation conditions.

Tres Cantos, a 02 de ABRIL de 2008

Este certificado consta de esta portada, un anexo técnico de 2 hojas y 1 plano / documento. Su reproducción carece de validez si no se realiza totalmente.
This certificate consists of this main page, a technical annex with 2 pages and 1 drawing/document. It shall be reproduced with all its pages to be considered valid.

Asistencia Técnica Industrial S.A.E. (ATISAE)
Organismo Notificado Nº 0053 para la aplicación de la Directiva 95/16/CE
Avda. de la Industria, 51 bis. E28760 Tres Cantos MADRID
Tel: 91 806 17 30


Jose Manuel Flórez González
Coordinador Técnico

ATISAE

ANEXO TECNICO AL CERTIFICADO CE DE EXAMEN DE TIPO ATI/LD-VA/M145A-1/08 TECHNICAL ANNEX TO THE EC TYPE EXAMINATION CERTIFICATE (ABOVE)

El presente certificado amplía y sustituye al certificado:
This certificate enhances and supersedes the previous.

ATI / LD-VA / M145 / 05

El alcance de la ampliación se encuentra detallado en la nota 2.1.
The scope of the extension is explained in the remark 2.1.

- | | | |
|--|--|---|
| 1. Campo de aplicación:
Scope. | | |
| 1.1. Velocidad de disparo:
Permissible tripping speed. | | 0.70 ÷ 2,74 m/s |
| 1.2. Velocidad nominal:
Permissible rated speed. | | ≤2,30 m/s |
| 1.3. Diámetro primitivo de la polea del limitador:
Pitch diameter of the governor pulley | cable / rope 6.0 mm Ø
cable / rope 6.3 mm Ø
cable / rope 6.5 mm Ø | 190.5 mm
191.5 mm
195.0 mm |
| 1.4. Cable:
Driving rope: | | |
| 1.4.1. Diámetro:
Diameter. | | 6.0 / 6.3 / 6.5 mm |
| 1.4.2. Composición:
Art. | | 6 x 19+1 |
| 1.5. Mínima fuerza tensora:
Minimum tensioning force. | | 1000 N |
| 1.6. Fuerza transmitida a los medios de frenado con mínima fuerza tensora.
Tensile force at minimum tensioning force | | |
| 1.6.1. Hacia abajo / downwards : | | 300 N |
| 1.6.2. Hacia arriba/ upwards : | | 300 N |
| 2. Notas.
Remarks. | | |
| 2.1. La ampliación del alcance establecido por este certificado consiste en:
The scope extension for this certificate consists of: | | |
| a) ampliación a cables con diámetros nominales de 6.3 y 6.5 mm;
extension to driving ropes with rated diameters of 6.3 (≈ 1/4") and 6.5 mm. | | |
| 2.2. Sobre el dispositivo del limitador de velocidad debe colocarse una placa con los datos indicados a continuación:
It shall be placed an identifiable plate on the overspeed governor with the following items. | | |



Nombre del fabricante
Manufacturer's name

Signo del examen de tipo y sus referencias
CE type-examination mark and its references

Velocidad de disparo mecánico para la cual ha sido ajustado
The actual tripping speed for which it has been adjusted

El fabricante también informará del diámetro de cable admisible, dado que existen diferencias en la polea y si el limitador es de actuación SOLO BAJADA. Además se debe indicar el sentido de giro para actuación en bajada.
The manufacturer shall also inform about the rope diameter for which the governor is intended because there are differences in the groove, and the condition of ONLY DOWN tripping when required. Furthermore the direction of rotation to operate the safety gear DOWN shall be marked.

ATISAE

- 2.3. **El contacto eléctrico de seguridad es de rearme manual.**
The safety electric contact is reset manually.
- 2.4. **Con el conjunto de polea de limitador ubicado en cuarto de máquinas, se proveerán protecciones adecuadas contra daños corporales.**
When the governor pulley is located in a machine room, suitable protections shall be provided in order to avoid bodily injuries.
- 2.5. **El limitador puede ser instalado en el interior del hueco o en zonas no accesibles cuando se proporcionen los medios solicitados por 9.9.8.3. de EN 81-1. Las características de estos dispositivos no han sido evaluados y no forman parte de esta certificación.**
The governor can be located inside the well or at non-accessible places if the means required by 9.9.8.3. of EN 81-1 are provided. The characteristics of such devices have not been assessed and they are not part of this certification.
- 2.6. **La mínima fuerza tensora es la producida en el eje de la polea de desvío. La fuerza transmitida a los medios de frenado es la determinada en el ensayo con cable y ranura nuevos y con un ángulo de abrazamiento de 180°.**
The minimum tensioning force is the force produced on the axis of the rope deviation pulley. The tensile force is determined in the test with new rope and groove and a wrap angle of 180°.
- 2.7. **El limitador de velocidad puede ser utilizado para accionar dispositivos de frenado de conformidad con 9.9.1., 9.9.3. y 9.10. de EN 81-1 y 9.10.2. de EN 81-2, de acuerdo con el alcance de la velocidad de disparo compatible.**
The overspeed governor can be used for tripping braking devices according 9.9.1., 9.9.3. and 9.10. of EN 81-1 and 9.10.2. de EN 81-2, according the compatible tripping speed.

2.8. **Laboratorios de ensayo.**
Test laboratories.

Laboratorio / Laboratory
Laboratorio de Ensayo de Materiales (L.E.M.)
E.T.S. Ingenieros Industriales. UPM
C/ José Gutiérrez Abascal, 2
28006 MADRID

Informe / report
2003-1132 (17.01.2005)
2006-001 (26.01.2006)
2006-001/2 (09.06.2006)

2.9. **Se adjunta a la presente certificación los siguientes documentos:**
The following documents are enclosed to this certificate.

DESIGNACIÓN	FECHA	LEYENDA
Number	Date	Title
sn	4/3/05	LBD-200 CONJUNTO

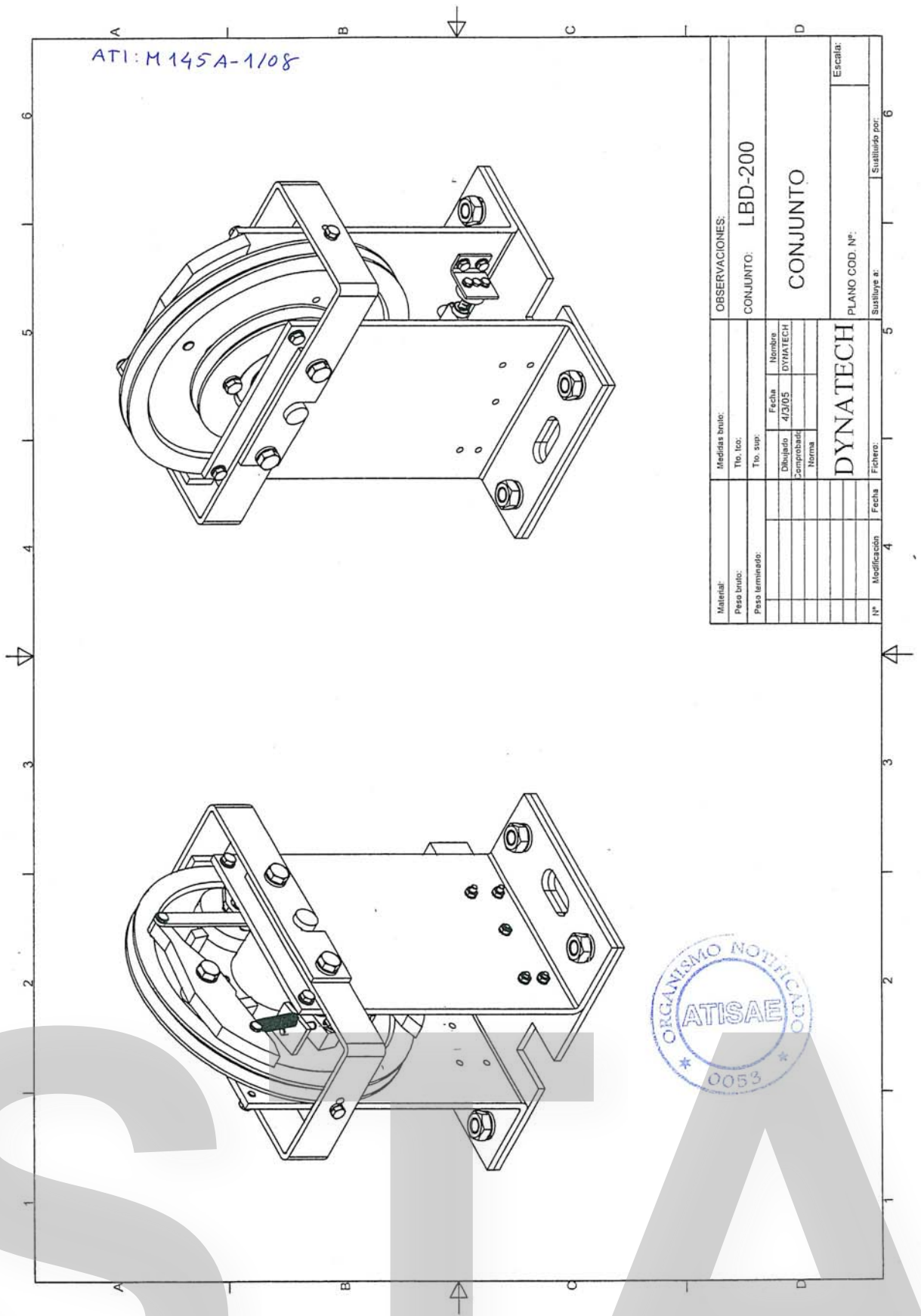
Este plano se adjunta con objeto de proporcionar identificación e información sobre el diseño básico del componente de seguridad.
This drawing is enclosed in order to provide identification and information about the basic design of the safety component.

2.10 **Este certificado perderá su validez debido a cambios de diseño, cambios en la legislación o en la normativa aplicable. El fabricante deberá poner en conocimiento de este Organismo Notificado cualquier cambio de diseño previsto.**
This certificate would loose its validity because of design modifications, changes in the applicable law or standards. The manufacturer must communicate to this Notified Body any foreseeable change in the design.

- o -



ATI: M145A-1/08



Material:		Medidas bruto:		OBSERVACIONES:	
Peso bruto:	Tto. lco:	Tto. lco:	Tto. sup:	CONJUNTO: LBD-200	
Peso terminado:	Dibujado	Comprobado	Norma	CONJUNTO	
	Fecha	4/3/05	Nombre	DYNATECH	
			DYNATECH	PLANO COD. N°:	
N°	Modificación	Fecha	Fichero:	Escala:	
				Sueltos por: 6	

